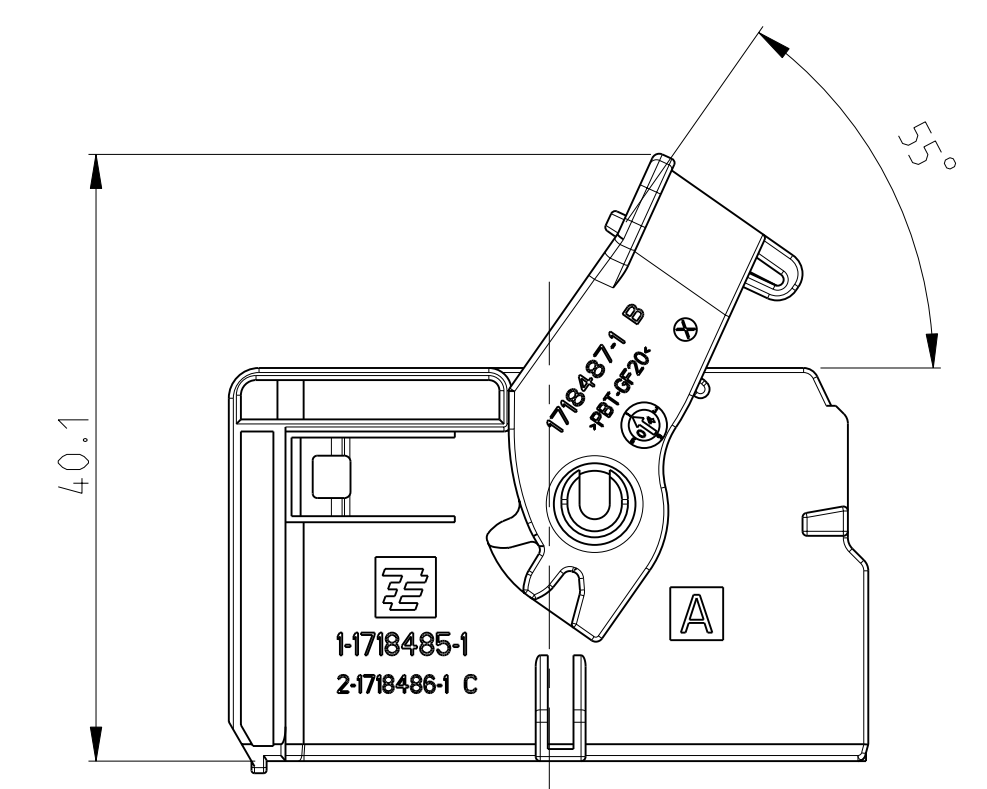


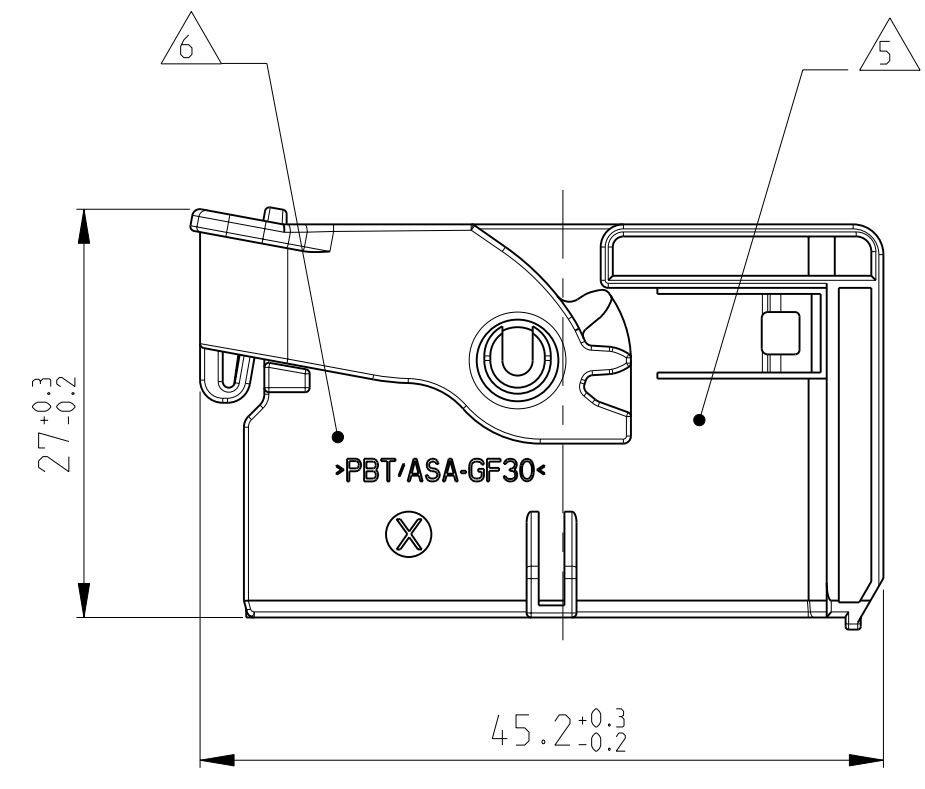
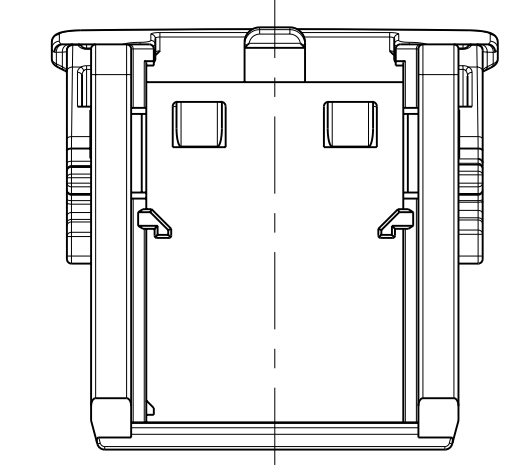
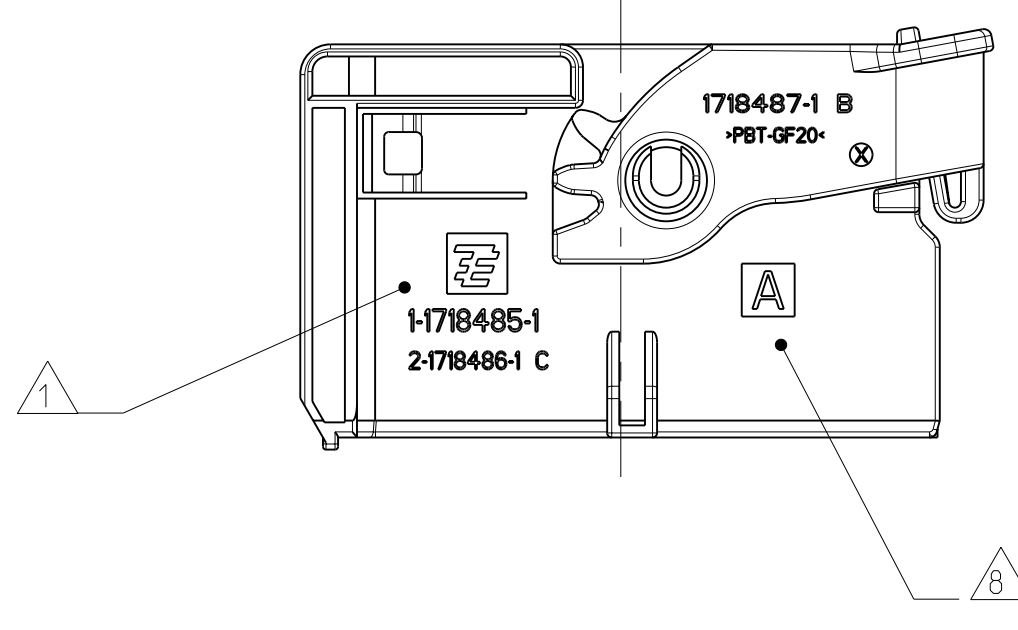
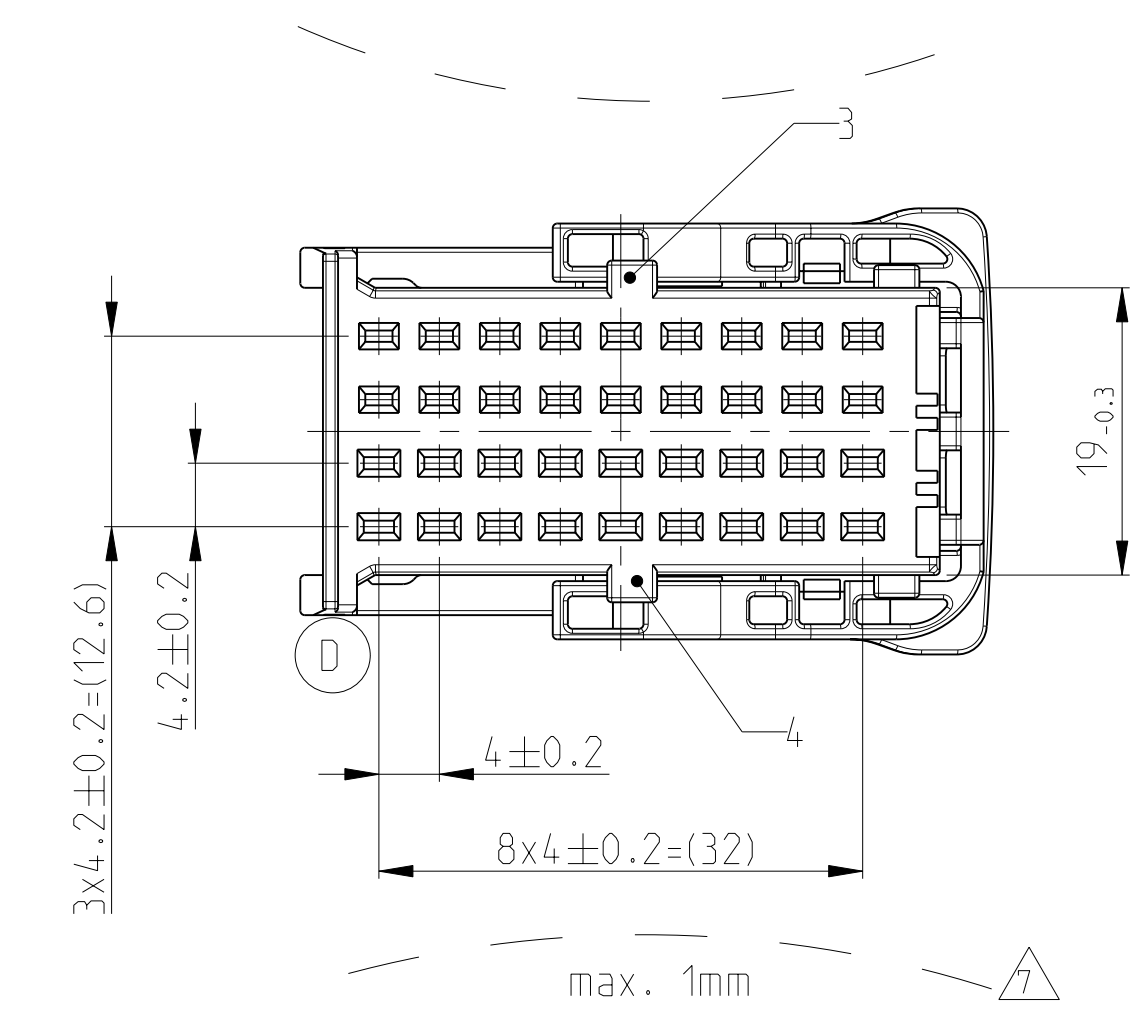
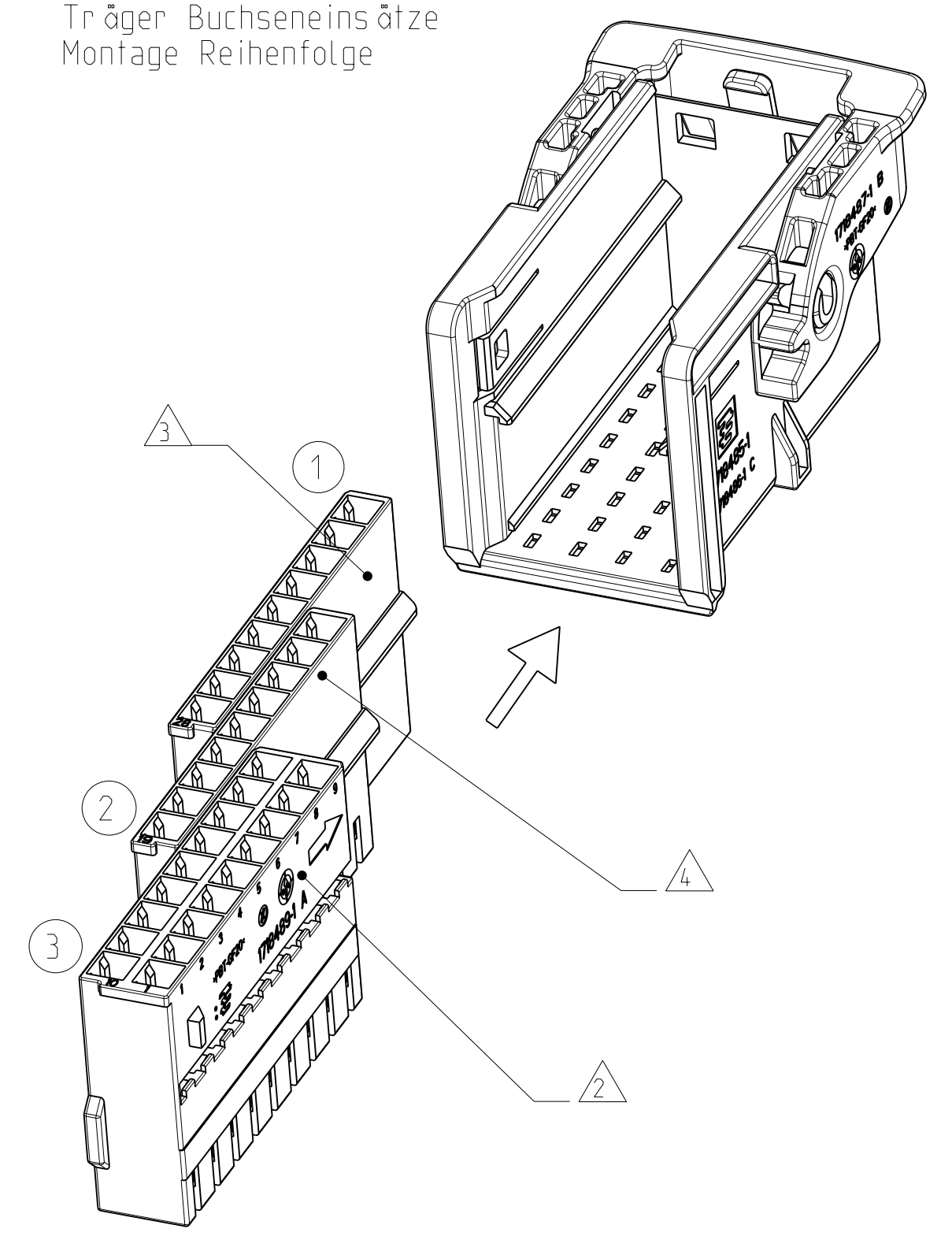
LOC	DIST	REV	DATE	BY	APPV
A1	-	B	21MAR2005	FE	CE
		C	19MAY2005	FE	CE
		C1	22FEB2010	NP	CE
		D	01MAR2011	NP	CE

CARRIER IN PRE LOCKED POSITION  
 Träger in Vorraststellung



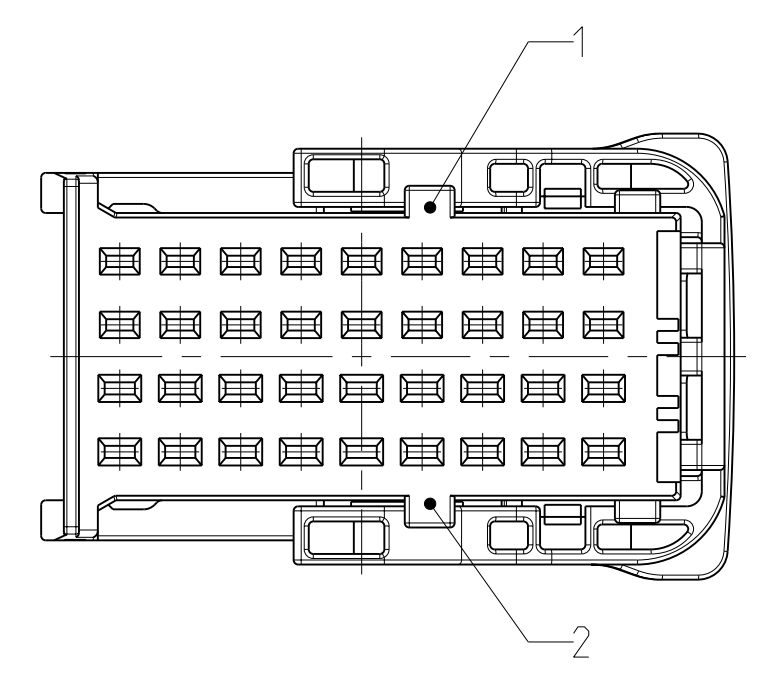
CARRIER WITH RECEPTACLE INSERTS  
 ASSEMBLY SEQUENCE

Träger Buchseneinsätze  
 Montage Reihenfolge

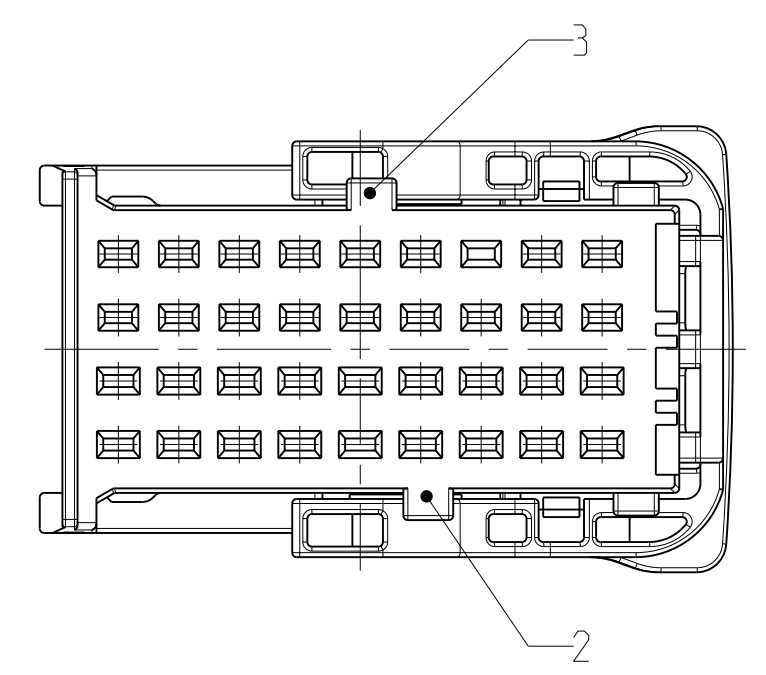


FURTHER CODING  
 weitere Kodierung

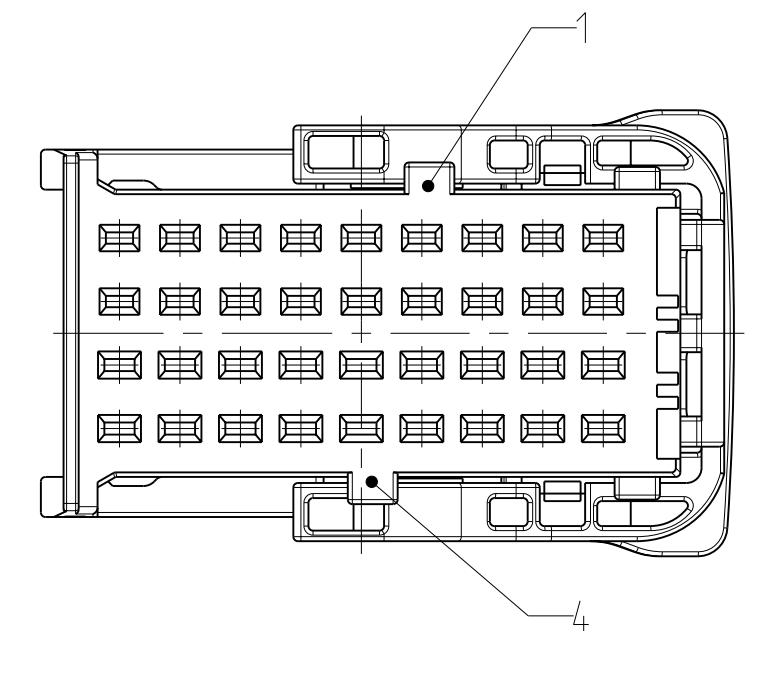
CODING B  
 Kodierung



CODING C  
 Kodierung



CODING D  
 Kodierung



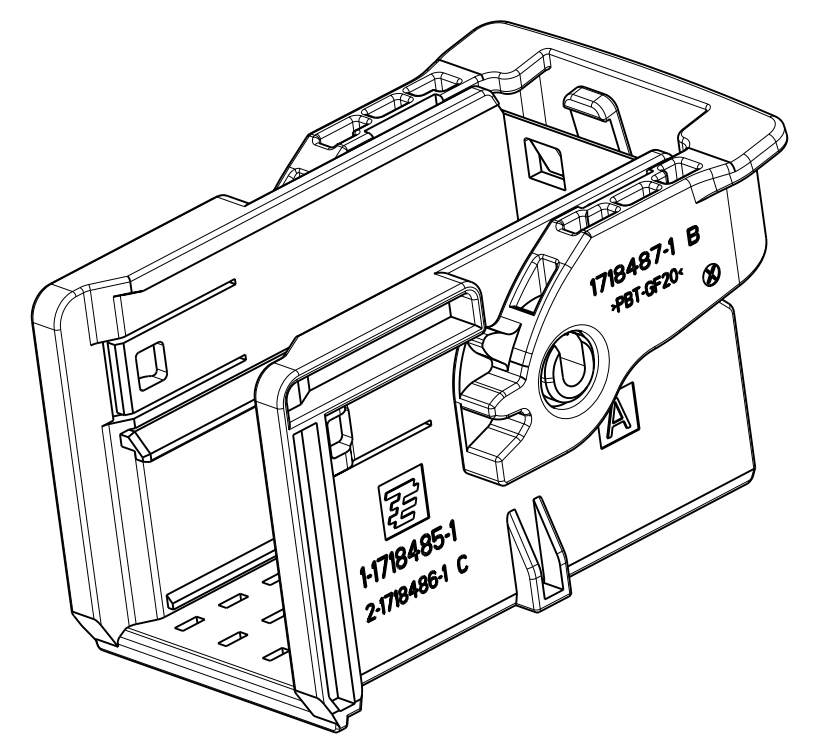
NOTES  
 Bemerkungen

- 1 TYCO ELECTRONICS (TE) LOGO AND TE NUMBER  
Tyco Electronics (TE) Logo und TE Nummer
- 2 FITS TO TE RECEPTACLE INSERT AMP MCP 1.5K 18 POSITION, 1718489-1  
Passend zu TE Buchseneinsatz AMP MCP 1.5K 18 polig, 1718489-1
- 3 FITS TO TE RECEPTACLE INSERT AMP MCP 1.5K 9 POSITION, 1718490-1, CAVITY-NO: 28-36  
Passend zu TE Buchseneinsatz AMP MCP 1.5K 9 polig, 1718490-1, Kammernummerierung: 28-36
- 4 FITS TO TE RECEPTACLE INSERT AMP MCP 1.5K 9 POSITION, 1718490-2, CAVITY-NO: 19-27  
Passend zu TE Buchseneinsatz AMP MCP 1.5K 9 polig, 1718490-2, Kammernummerierung: 19-27
- 5 PRODUCTION DATE  
Produktionsdatum
- 6 MATERIAL IDENTIFICATION ACC TO VDA 260  
Werkstoffkennzeichnung nach VDA 260
- 7 WARPAGE TO . . . PERMITTED  
Verzug zulässig bis . . .
- 8 CODING MARKING  
Kodierungskennzeichnung
- 9 BULK PACKAGING IN CORRUGATED BOX  
Schüttgut im Versandkarton
- 10 FITS TO TE COUNTERPART 1.5 MM TAB HOUSING, 36POS 1718492  
Passend zu TE Gegenstecker 1.5 mm Flachsteckergeh., 36pol., 1718492
- 11 FITS TO TE COUNTERPART 11POS. MIXED TAB HEADER 1718523  
Passend zu TE Gegenstecker 11pol., Messerleiste 1718523
- 12 FITS TO TE INTERFACE DRAWING 114-18664  
Passend zu TE Ausführungsvorschrift 114-18664
- 13 MALFUNCTION CAUSED BY LACQUER IS NOT COVERED BY TE WARRANTY  
Funktionsbeeinträchtigung durch Lackieren liegt nicht im Einfluss und Gewährleistungsumfang von TE

CODING A AS SHOWN  
 Kodierung A wie gezeigt

DELIVERY CONDITIONS:  
 Lieferezustand:

LEVER IN LOCKED POSITION  
 Hebel in Verriegelungsstellung



CODE Kodierung	TE ORDER-NO. TE Bestell-Nr.	REV.	QTY Anzahl	MAT.	COLOUR Farbe	DESCRIPTION Beschreibung	REV.	ITEM
D	1-1718485-4	D	1	PBT-GF20	YELLOW gelb	LEVER Hebel	B	2
			1	PBT/ASA-GF30	WATER BLUE wasserblau	CARRIER CODE D Trägerkodierung D	C	1
C	1-1718485-3	D	1	PBT-GF20	YELLOW gelb	LEVER Hebel	B	2
			1	PBT/ASA-GF30	EMERALD GREEN smaragdgrün	CARRIER CODE C Trägerkodierung C	C	1
B	1-1718485-2	D	1	PBT-GF20	YELLOW gelb	LEVER Hebel	B	2
			1	PBT/ASA-GF30	TRAFFIC PURPLE verkehrsviolett	CARRIER CODE B Trägerkodierung B	C	1
A	1-1718485-1	D	1	PBT-GF20	YELLOW gelb	LEVER Hebel	B	2
			1	PBT/ASA-GF30	FAWN BROWN rethbraun	CARRIER CODE A Trägerkodierung A	C	1

DRAWN Gezeichnet	DATE Datum	BY VON	APPV PRÜFUNG	NAME	SCALE MASSSTAB	SHEET BLATT	OF VON	REV REV
F. Ellrod	23 JUL 2004			Tyco Electronics AMP GmbH 64625 Bensheim (Germany)	2:1	1	1	D
Ch. Eberwein	26 JUL 2004							
Ch. Eberwein	22 FEB 2010							
				CARRIER FOR AMP MCP1.5K RECEPTACLE INSERTS . 36POS. Träger fuer AMP MCP1.5K Buchseneinsätze. 36pol.				
				SIZE Größe	8.6g			
				WEIGHT Gewicht				
				CUSTOMER DRAW ING KUNDENZEICHNUNG				