

ООО «Северо-Задонский конденсаторный завод»

**ПАСПОРТ**

**на конденсаторы пленочные  
полиэтилентерефталатные  
К73-28-1**

**А78. 823.033 ПС**

|              |              |              |              |              |
|--------------|--------------|--------------|--------------|--------------|
| Инв. № подл. | Подп. и дата | Взам. инв. № | Инв. № дубл. | Подп. и дата |
|              |              |              |              |              |

Донской

2024г.

## ОСНОВНЫЕ СВЕДЕНИЯ

Настоящий паспорт распространяется на полиэтилентерфталатные металлизированные помехоподавляющие конденсаторы постоянной емкости К73-28-1 класса Х. Предназначены для работы в цепях постоянного, переменного токов .

Виды климатического исполнения: УХЛ 5.1 и В2.1 по ГОСТ 15150.

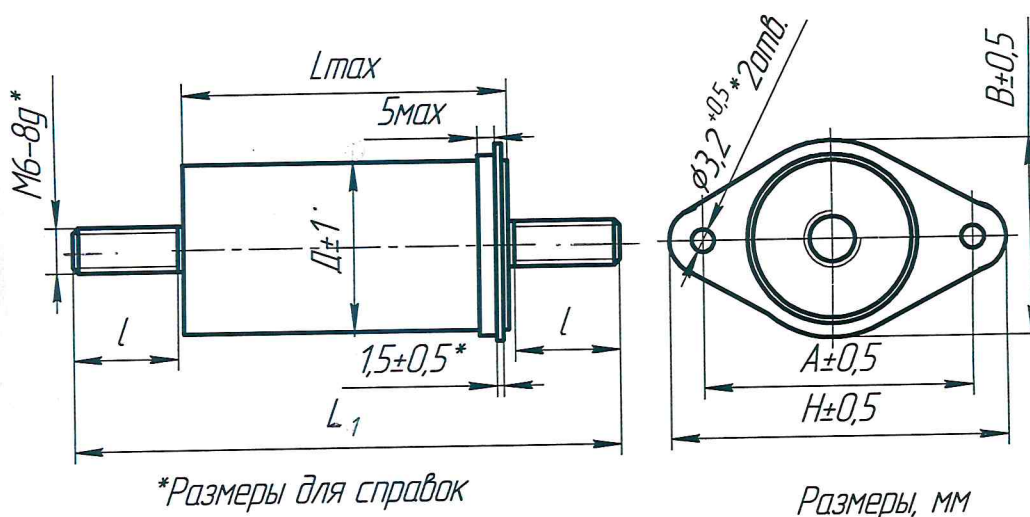
### 1 ТЕХНИЧЕСКИЕ ДАННЫЕ

1.1 Конденсаторы изготавливаются в соответствии с чертежом.

1.2 Номинальная емкость согласно таблице..

1.3 Допускаемое отклонение емкости  $\pm 20\%$ .

1.4 Номинальное напряжение: согласно таблице



| Сном, мкФ | Uном, В |        | Iном, А | D  | L  | L <sub>1</sub> | l    | H  | A  | B  | Масса, г, не более |
|-----------|---------|--------|---------|----|----|----------------|------|----|----|----|--------------------|
|           | пост.   | перем. |         |    |    |                |      |    |    |    |                    |
| 0,47      | 500     | 250    | 70      | 20 | 49 | 106-2          | 15±1 | 35 | 28 | 25 | 75                 |
|           | 1000    | 380    |         | 24 | 59 | 119-2          | 25±1 | 39 | 32 | 29 | 105                |

|                |             |              |       |              |  |              |  |              |      |      |        |   |
|----------------|-------------|--------------|-------|--------------|--|--------------|--|--------------|------|------|--------|---|
| Подп. и дата   |             | Инв. № дубл. |       | Взам. инв. № |  | Подп. и дата |  | Инв. № подл. |      |      |        |   |
|                |             |              |       |              |  |              |  |              |      |      |        |   |
| А78.823.033 ПС |             |              |       |              |  |              |  |              |      |      |        |   |
| Изм            | Лист        | № докум.     | Подп. | Дата         | Конденсаторы<br>полиэтилентерфталатные К73-28-1<br>Паспорт |              |  |              | Лит. | Лист | Листов |   |
| Разраб.        | Безбородова |              |       |              |  |              |  |              | А    |      | 2      | 4 |
| Пров.          | Столярова   |              |       |              |  |              |  |              |      |      |        |   |
| Т.контр.       | Безбородова |              |       |              |  |              |  |              |      |      |        |   |
| Н.контр.       | Безбородова |              |       |              |  |              |  |              |      |      |        |   |
| Утв.           | Коптев      |              |       |              |  |              |  |              |      |      |        |   |

1.6 Тангенс угла потерь не более 0,01.

1.7 Постоянная времени между выводами должна быть не менее 2000 МОм х мкФ .

1.8 Вносимое затухание в диапазоне частот 150 МГц не менее 38 дБ. .

1.9 Повышенная рабочая температура среды 100 °С.

1.10 Пониженная рабочая температура среды минус 60 °С.

1.11 Синусоидальная вибрация в диапазоне часто 1-200 Гц с ускорением 5g.

1.12 Механический удар многократного действия с пиковым ударным ускорением 400 мс<sup>-2</sup>, (40g).

1.13 Нарботка должна быть 15000 часов.

1.14 Срок сохраняемости 20 лет.

1.15 Драгоценные металлы в конденсаторе К73-28-1 не содержатся.

## 2 СВИДЕТЕЛЬСТВО О ПРИЕМКЕ

2.1 Состав приемо-сдаточных испытаний:

- контроль внешнего вида, разборчивости и содержания маркировки;
- контроль прочности маркировки;
- контроль общего вида, габаритных, установочных и присоединительных размеров;
- контроль электрической прочности;
- контроль емкости;
- контроль тангенса угла потерь;
- контроль сопротивления изоляции и определение постоянной времени.

## 3 УКАЗАНИЯ ПО ЭКСПЛУАТАЦИИ

3.1 Конденсаторы в упаковке изготовителя должны храниться в отапливаемых и вентилируемых складах в условиях по группе ГОСТ 15150.

|        |              |              |              |              |
|--------|--------------|--------------|--------------|--------------|
| инв. № | Подп. и дата | Взам. инв. № | Инв. № дубл. | Подп. и дата |
|        |              |              |              |              |
|        |              |              |              |              |
|        |              |              |              |              |

|     |      |          |       |      |
|-----|------|----------|-------|------|
| Изм | Лист | № докум. | Подп. | Дата |
|     |      |          |       |      |

A78.823.033 ПС

лист  
3

4 ЗАКЛЮЧЕНИЕ РУКОВОДИТЕЛЯ ООО «СКЗ» И  
ОТДЕЛА ТЕХНИЧЕСКОГО КОНТРОЛЯ

Конденсаторы K73-28-1-1000В-/380В ~х 0,47 мкФ,  
500В-/250В~ х 0,47мкФ соответствуют ТУ 6261-012-07594095-98.

Генеральный директор

П.В. Губин

Главный контролер

Т.И. Фролова



| ИТВ. № | Подп. и дата | Взам. инв. № | Инв. № дубл. | Подп. и дата |     |      |          |       |      |                |           |
|--------|--------------|--------------|--------------|--------------|-----|------|----------|-------|------|----------------|-----------|
|        |              |              |              |              | Изм | Лист | № докум. | Подп. | Дата |                |           |
|        |              |              |              |              |     |      |          |       |      | A78.823.033 ПС | ЛИСТ<br>4 |