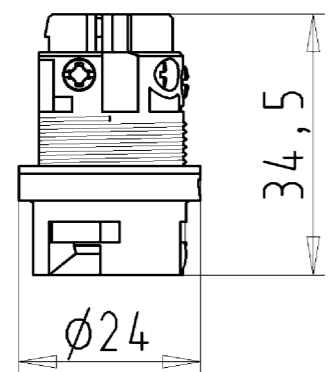
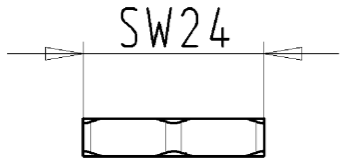
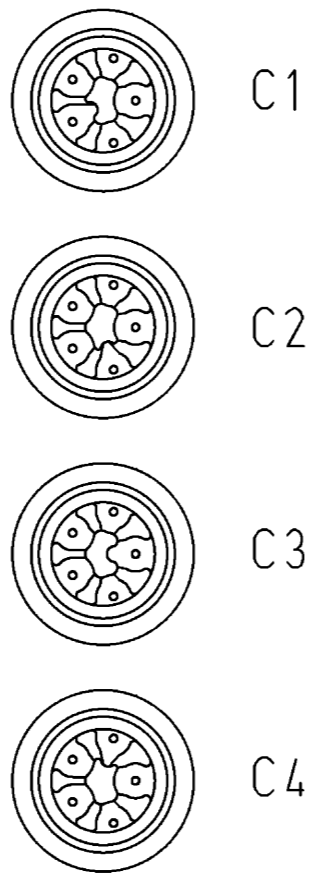


These dimensions will be especially checked at delivery
Only inspection dimensions
With /E marked dimensions are only valid for internal use

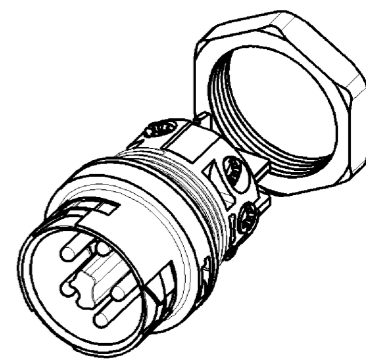
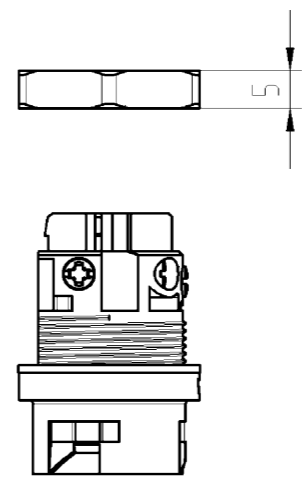
Diese Maße werden bei Abnahme besonders geprüft
Ausschließlich Prüfmaße
Mit /E gekennzeichnete Maße sind nur für interne Zwecke gültig



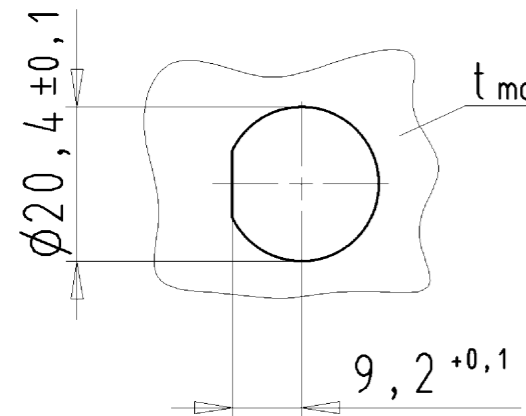
Kodierung /coding



Auslieferungszustand
delivery condition



Weitergabe sowie Vervielfältigung dieses Dokuments, Verwertung und Mitteilung seines Inhalts sind verboten, soweit nicht ausdrücklich gestattet.
The reproduction, distribution and utilization of this document as well as the communication of its contents to others without express authorization is prohibited.



t_{max.} = 5mm

Gehäuseausschnitt / section of housing

46.052.5053.9	RST16 I5S S1 M03 H	BL	C4	lichtblau /light blue
46.052.5050.4	RST16 I5S S1 M03 L	BR	C3	signalbraun /signal brown
46.052.5053.6	RST16 I5S S1 M03 A	TB	C2	türkisblau /turquoise blue
46.052.5053.1	RST16 I5S S1 M03	SW	C1	schwarz /black
46.052.5053.0	RST16 I5S S1 M03	GL	C1	lichtgrau /light grey

Bestellnummer /Order number	Typ /Type	Kodierung /Coding	Farbe /Colour
Weitere Daten siehe KATALOG oder eKatalog. Additional data see CATALOG or eCatalog.		www.wieland-electric.com eshop.wieland-electric.com	

Tolerierung Size ISO 14405 /Tolerance system Size ISO 14405 (This ISO-standard describes the envelope principle. According to the envelope principle the deviations of form and parallelism are limited by the size tolerances).				ja/yes <input checked="" type="checkbox"/> Stoffverbots- und Deklarationsliste nach UU-TOM-05/03 ist einzuhalten. Conformity with Wieland document UU-TOM-05/03 (list of prohibited / declarable hazardous substances) to be declared!			
Freitoleranz nach General tolerance		CAD - Zeichnung, keine manuellen Änderungen CAD - drawing, no manual modifications allowed		1. Verwendung: - First Use:		Blatt: 1 von 1 Sheet: 1 of 1	
Werkstoff/Material		2014 Tag/Date		Name		Zeichnung Nr./Drawing No.	
/		gezeichnet/drawn		13.02.		Winkler	
/ Maßstab/Scale		geprüft/checked		-		-	
/ 1:1		Nahgepr. /Stand. check		-		-	
Vol. mm ³		Ofl./Surf. mm ²		Ersatz für/Replacement for: -			
/		Type		Benennung/Title			
/		www.wieland-electric.com		RST16... STECKERTEIL Geräteanschluss, 5 polig male connector, device connection, 5 poles			
Index Datum / Blatt Date / Sheet							
Änderung/Revision							

460525053013K_2 CADW3028 Tresschan 2014-04-04-011073951 1.000