

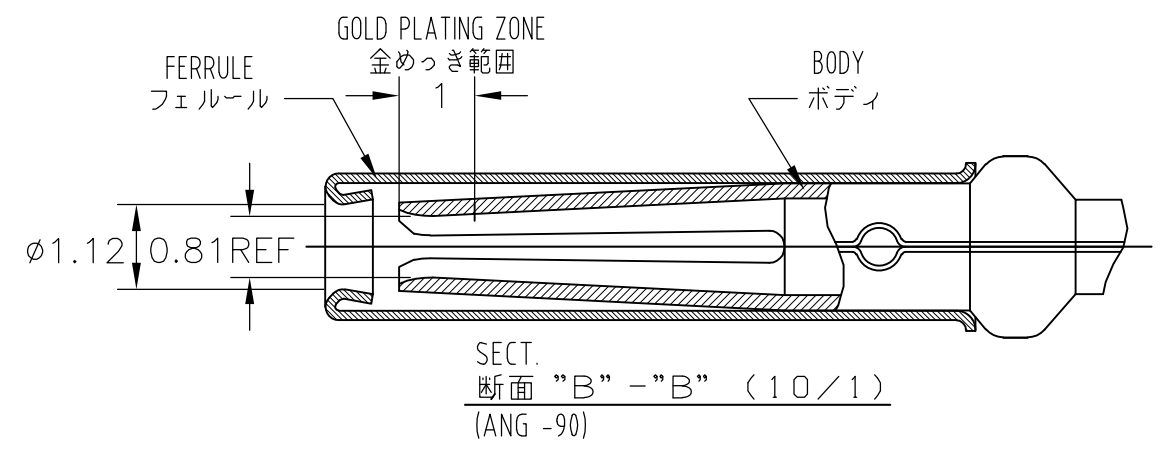
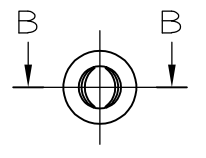
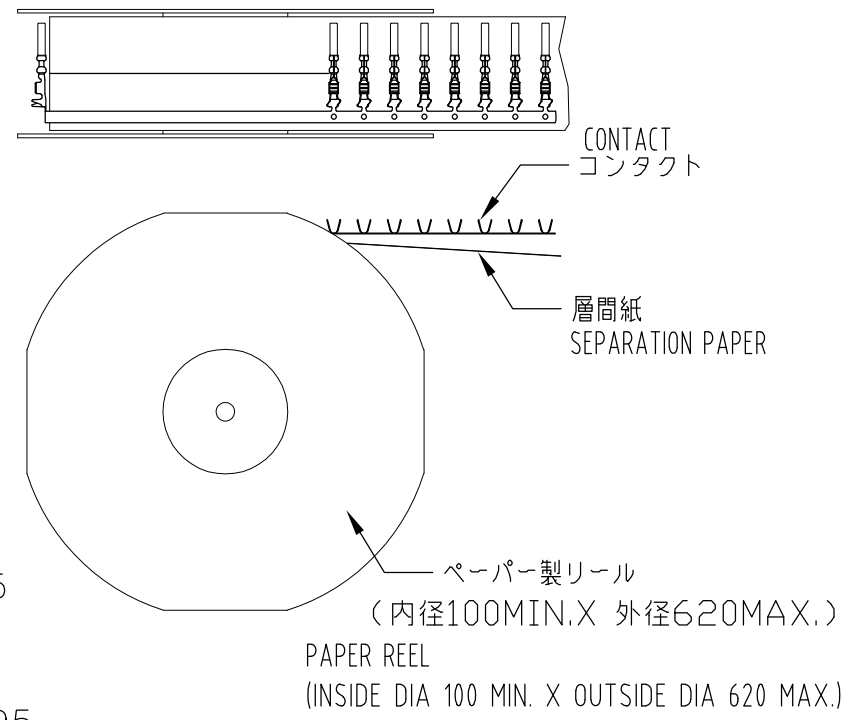
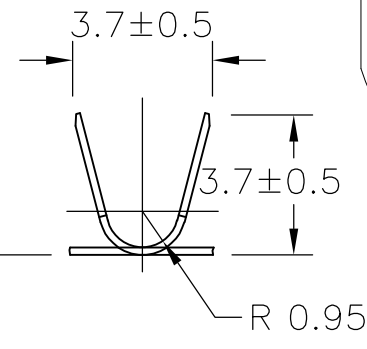
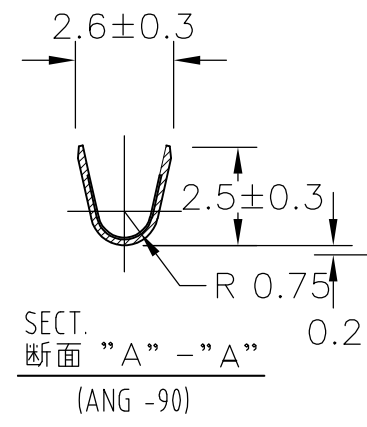
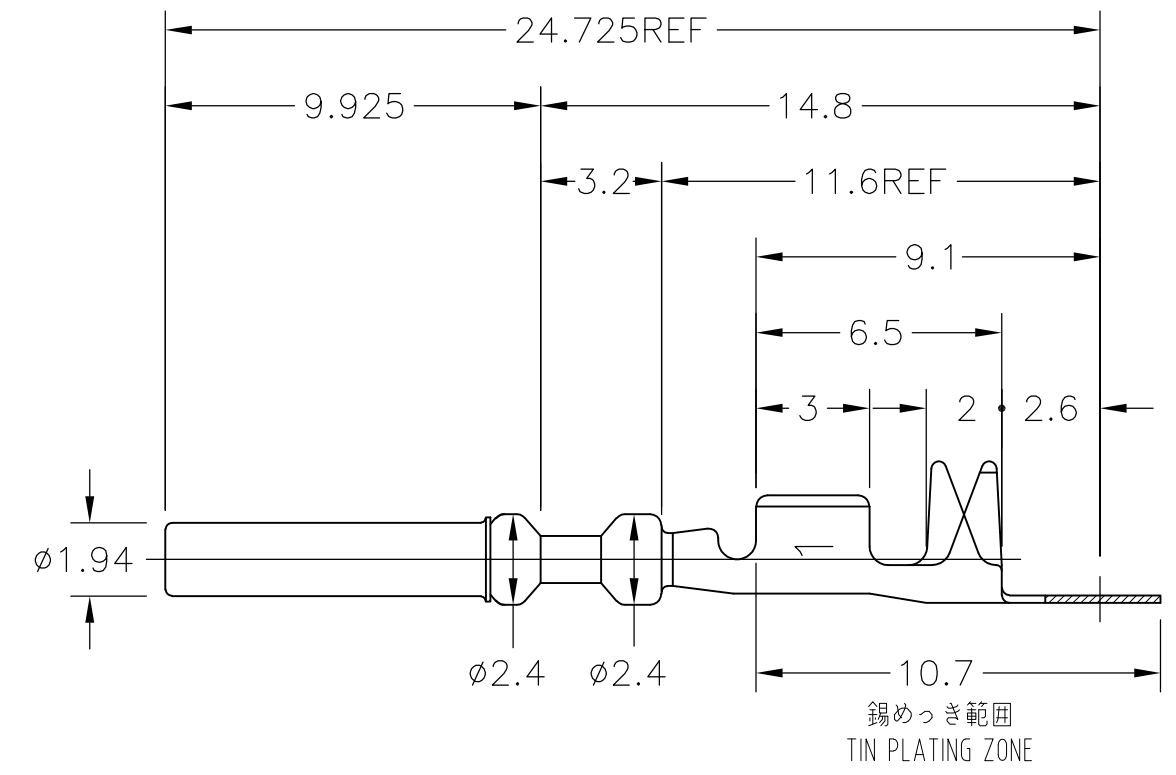
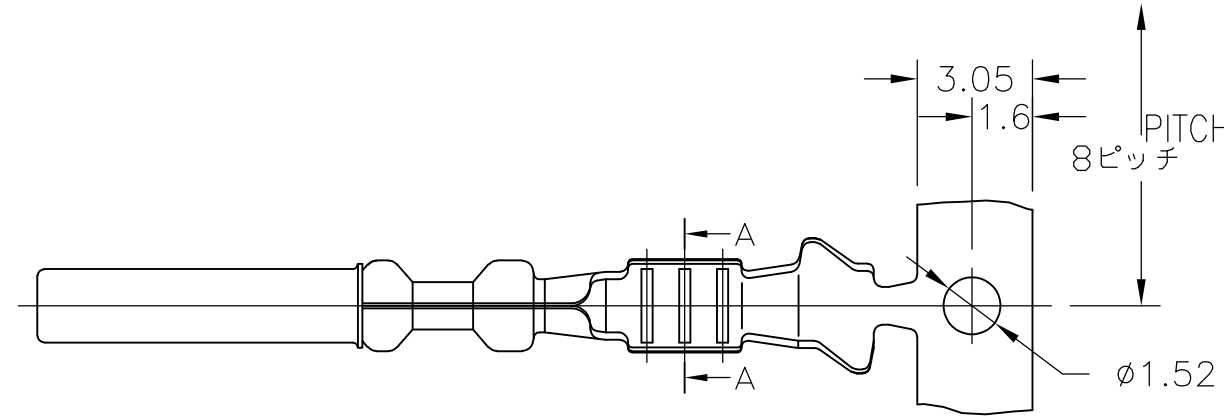
THIS DRAWING IS UNPUBLISHED. RELEASED FOR PUBLICATION
 © COPYRIGHT - By - ALL RIGHTS RESERVED.

LOC	DIST	REVISIONS					
J	-	P	LTR	DESCRIPTION	DATE	DWN	APVD
			B2	REVISED PER ECO-11-005140	28MAR11	RK	HMR

注 1. 一般公差±0。2
 2. 性能に影響するバリなきこと。
 ③ 材質 ボディ：銅合金 / ニッケル下地 金めっき(接触部)
 錫めっき(圧着部)

フェルール：ステンレス
 4. 下図に最終製品の形態をしめす。
 1 リールの巻き数は7000ピン(標準)とする。
 NOTE. 1. GENERAL TOLERANCE ±0。2
 2. NO BURRS WHICH AFFECT PERFORMANCE.

③ MATERIAL BODY : COPPER ALLOY / NICKEL UNDERPLATE 1.3μm MIN.
 GOLD PLATING (CONTACT INTERFACE) 0.4μm MIN.
 TIN PLATING (CRIMP PORTION) 0.8μm MIN.
 FERRULE : STAINLESS STEEL
 4. 7000 PINS PER REEL.



3-1447221-3	3900187-01	0.75 ~ 1.25 mm ²	φ1.8 ~ φ2.4	AVX 0.75f AESSX 0.75f AVSS 0.85~1.25	本 ☑
Part No. 型番	Old Part No. 旧型番	CONDUCTOR SIZE 芯線	INSULATION DIA 被覆径	WIRE EXAMPLE 適用例	REMARK 備考
		適用電線サイズ	APPLICABLE WIRE SIZE		

THIS DRAWING IS A CONTROLLED DOCUMENT.

DIMENSIONS: 単位: 耗 mm	TOLERANCES UNLESS OTHERWISE SPECIFIED: 一般公差	DWN (A.ISHIJIMA) 200CT00	TE Connectivity SUPER SEAL CONNECTOR RECEPTACLE CONTACT ASSEMBLY (NORMAL BARREL SIZE)			
	0 PLC ±- 1 PLC ±- 2 PLC ±- 3 PLC ±- 4 PLC ±- ANGLES ±-	CHK K.SHINADA 230CT00				NAME 名称
		APVD K.SHINADA 230CT00				PRODUCT SPEC 製品規格 108-78140, 108-78176
		APPLICATION SPEC 取付適用規格 114-78011, 114-78013				SIZE A3
MATERIAL 材料	FINISH 仕上	WEIGHT 0.25 g	CUSTOMER DRAWING	SCALE 尺度 5:1	SHEET 1 OF 2	REV B2

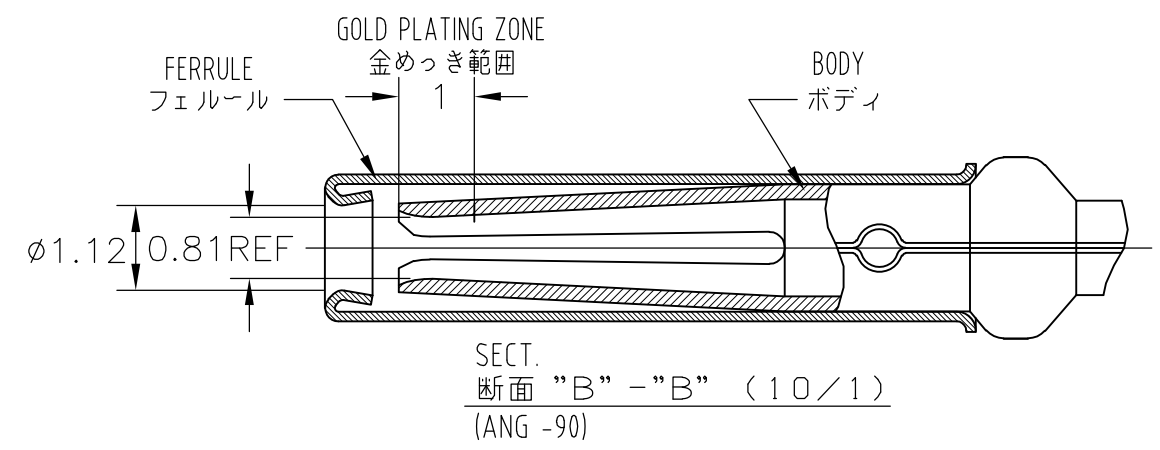
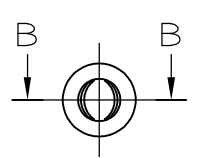
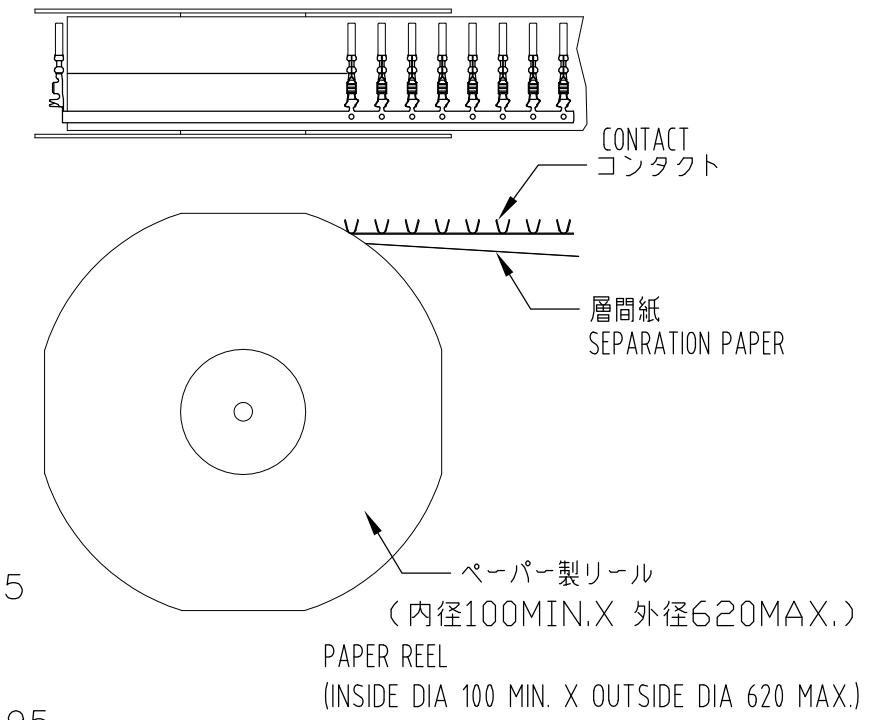
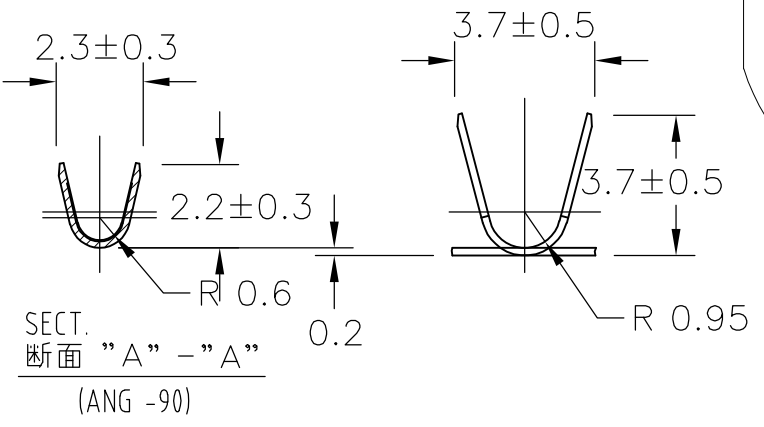
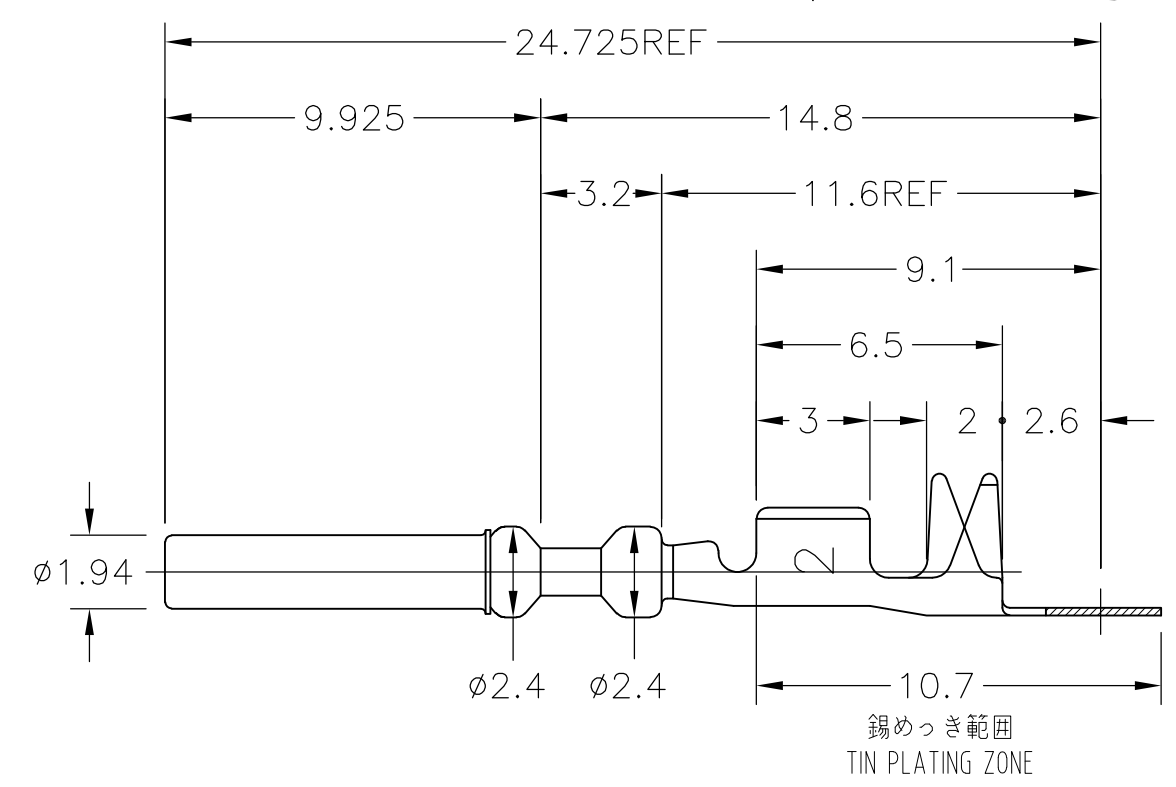
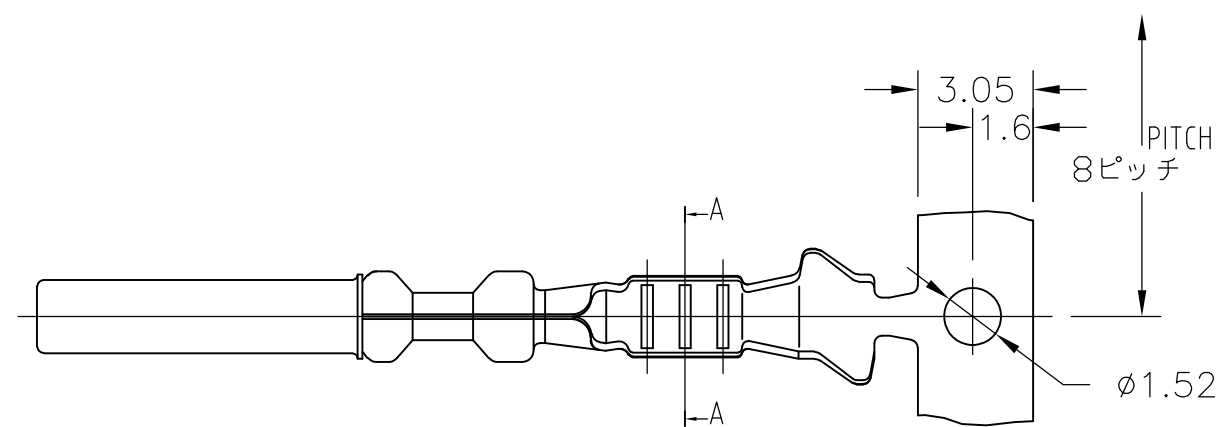
THIS DRAWING IS UNPUBLISHED. RELEASED FOR PUBLICATION
 © COPYRIGHT - By - ALL RIGHTS RESERVED.

LOC	DIST	REVISIONS					
J	-	P	LTR	DESCRIPTION	DATE	DWN	APVD
		-		SEE SHEET 1	-	-	-

注 1. 一般公差 ±0.2
 2. 性能に影響するバリなきこと。
 ③ 材質 ボディ：銅合金 / ニッケル下地 金めっき(接触部)
 錫めっき(圧着部)

フェルール：ステンレス
 4. 下図に最終製品の形態をしめす。
 1 リールの巻き数は7000ピン(標準)とする。
 NOTE. 1. GENERAL TOLERANCE ±0.2
 2. NO BURRS WHICH AFFECT PERFORMANCE.

③ MATERIAL BODY : COPPER ALLOY / NICKEL UNDERPLATE 1.3μm MIN.
 GOLD PLATING (CONTACT INTERFACE) 0.4μm MIN.
 TIN PLATING (CRIMP PORTION) 0.8μm MIN.
 FERRULE : STAINLESS STEEL
 4. 7000 PINS PER REEL.



3-1447221-4	3900187-02	0.5 mm ²	φ1.6~φ2.2	AVS 0.5f AVX 0.5f AVSS 0.5	本 ☑
Part No. 型番	Old Part No. 旧型番	CONDUCTOR SIZE 芯線	INSULATION DIA 被覆径	WIRE EXAMPLE 適用例	REMARK 備考
		適用電線サイズ	APPLICABLE WIRE SIZE		

THIS DRAWING IS A CONTROLLED DOCUMENT.

DIMENSIONS: 単位: 耗 mm	TOLERANCES UNLESS OTHERWISE SPECIFIED: 一般公差	DWN (A.ISHIJIMA) 200CT00	TE Connectivity SUPER SEAL CONNECTOR RECEPTACLE CONTACT ASSEMBLY (SMALL BARREL SIZE)			
	0 PLC ±- 1 PLC ±- 2 PLC ±- 3 PLC ±- 4 PLC ±- ANGLES ±-	CHK K.SHINADA 230CT00				NAME K.SHINADA
		APVD K.SHINADA 230CT00				PRODUCT SPEC 製品規格 108-78140,108-78176
		APPLICATION SPEC 取付適用規格 114-78011,114-78013				SIZE A3
MATERIAL 材料	FINISH 仕上	WEIGHT 0.25 g	CUSTOMER DRAWING	SCALE 尺度 5:1	SHEET 2 OF 2	REV B2

Mouser Electronics

Authorized Distributor

Click to View Pricing, Inventory, Delivery & Lifecycle Information:

[TE Connectivity:](#)

[3-1447221-3](#)