

**РЕЗИСТОРЫ ПЕРЕМЕННЫЕ  
ПРОВОЛОЧНЫЕ ПОДСТРОЕЧНЫЕ  
МАЛОГАБАРИТНЫЕ**  
Мощность рассеяния 1 Вт

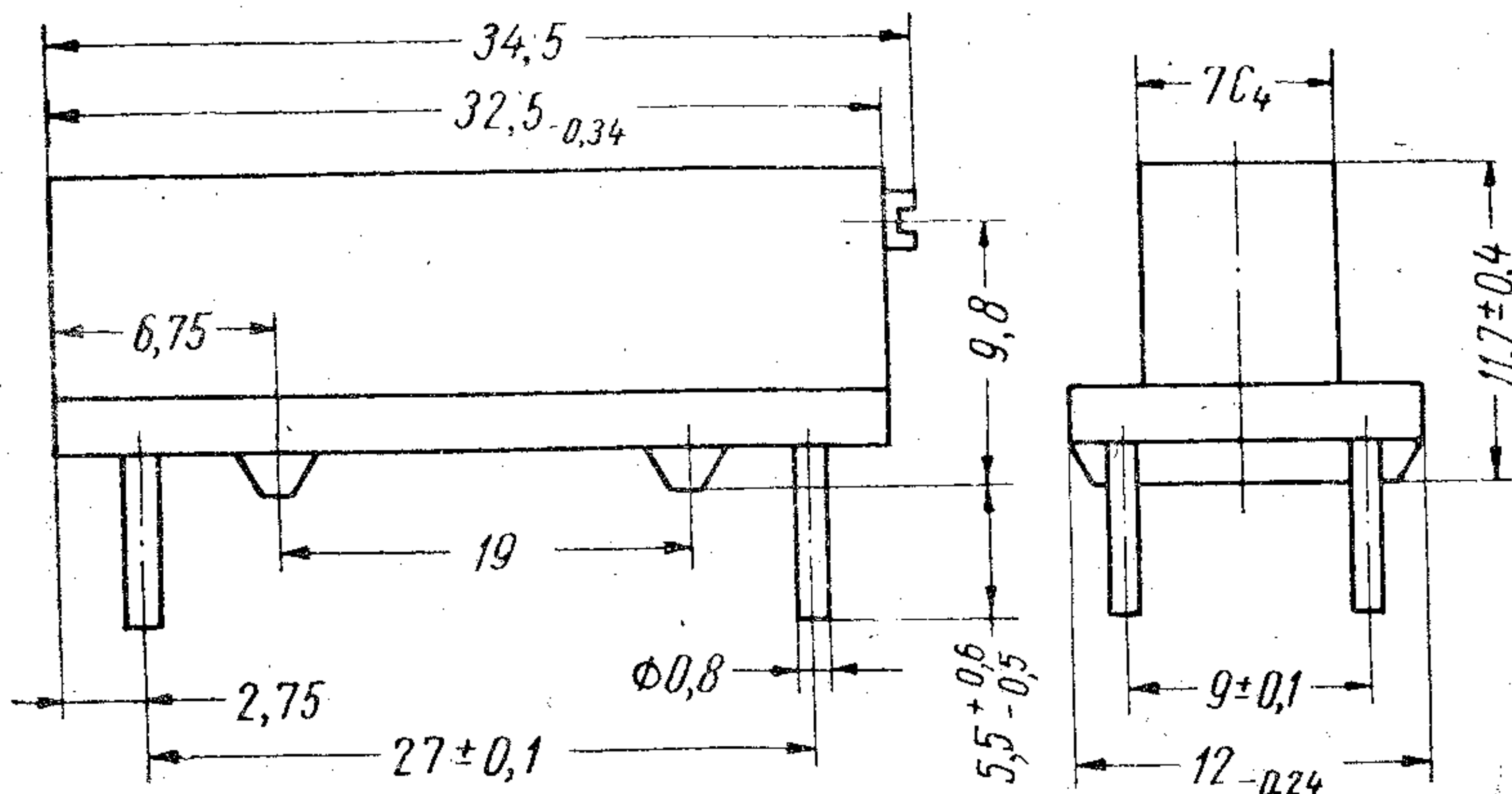
СП5-11  
СП5-14  
СП5-15

Резисторы типов СП5-11, СП5-14 и СП5-15 предназначены для работы в цепях постоянного и переменного тока частотой до 1000 гц.

Резисторы типа СП5-11 и СП5-14 имеют жесткие выводы и предназначены для печатного монтажа.

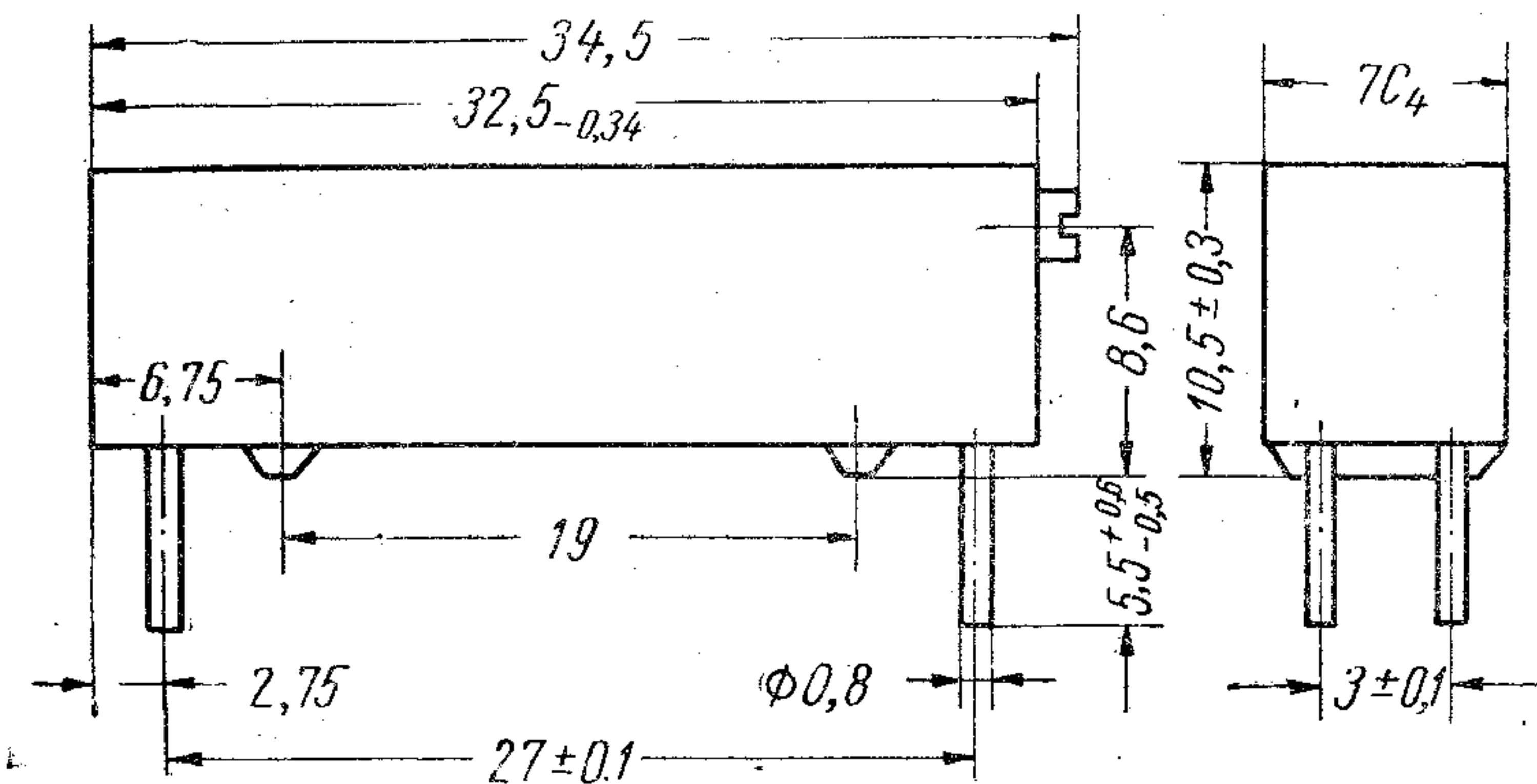
Резисторы СП5-15 имеют мягкие выводы и предназначены для навесного монтажа.

**СП5-11**



Вес 5 г

**СП5-14**



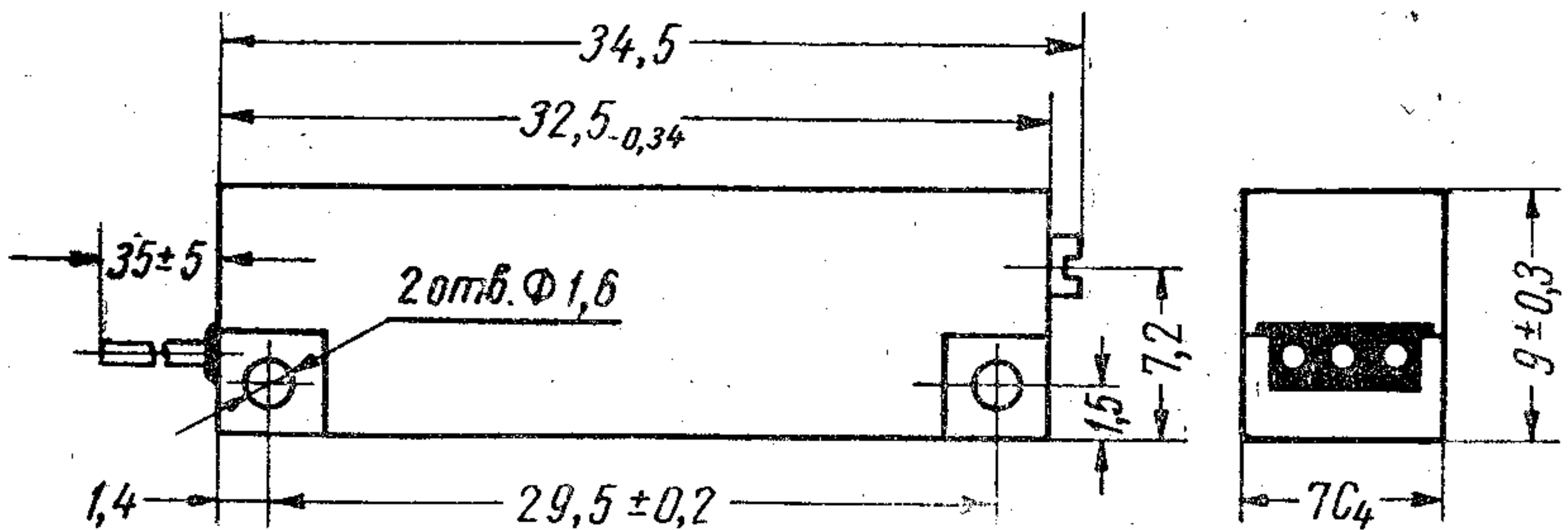
Вес 3,8 г

Резисторы СП5-11 и СП5-14 крепятся к панели за выводы.

СП5-11  
СП5-14  
СП5-15

РЕЗИСТОРЫ ПЕРЕМЕННЫЕ  
ПРОВОЛОЧНЫЕ ПОДСТРОЕЧНЫЕ  
МАЛОГАБАРИТНЫЕ  
Мощность рассеяния 1 вт

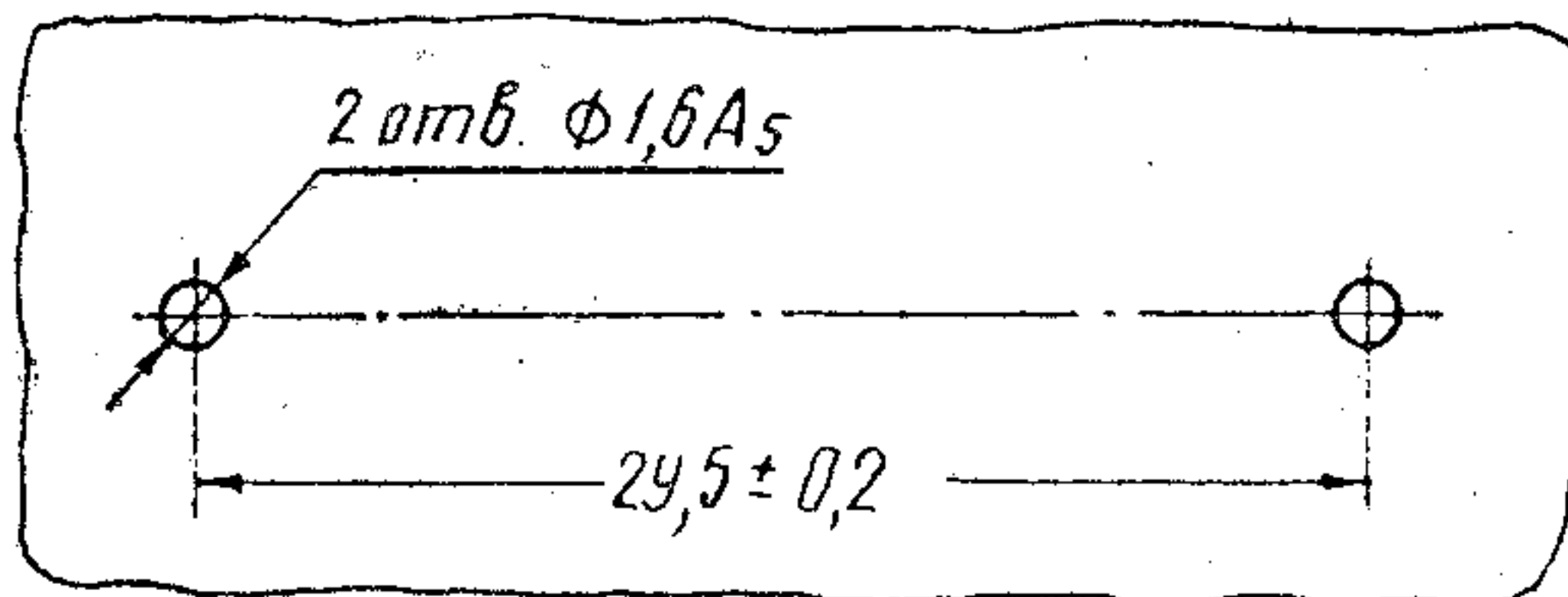
СП5-15



Вес 3,6 г

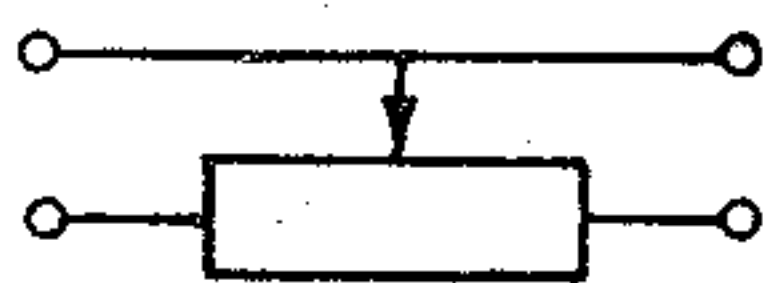
Разметка для крепления

СП5-15



Электрические схемы

СП5-11, СП5-14



СП5-15



Пример записи резистора в конструкторской документации:

Резистор переменный СП5-14 47 ом ОЖ0.468.509 ТУ

Порядок записи: после слов «Резистор переменный», указывается сокращенное обозначение, номинальная величина сопротивления (ом, ком) и номер ТУ.

### УСЛОВИЯ ЭКСПЛУАТАЦИИ

Температура окружающего воздуха от  $-60$  до  $+125^{\circ}\text{C}$ .  
 Относительная влажность окружающего воздуха при температуре  $+40^{\circ}\text{C}$  до 98%.  
 Атмосферное давление от 5 до 780 мм рт. ст.  
 Вибрация в диапазоне частот от 5 до 2500 гц с ускорением до 15 g.  
 Удары:  
 многократные с ускорением до 75 g;  
 одиночные с ускорением до 150 g.  
 Линейные нагрузки с ускорением до 50 g.

### ОСНОВНЫЕ ТЕХНИЧЕСКИЕ ХАРАКТЕРИСТИКИ

1. Номинальные сопротивления в пределах от 10 ом до 47 ком соответствуют ГОСТ 10318—62.

Примечание. Резисторы СП5-11 при согласовании с поставщиком изготавливаются с номинальными сопротивлениями 50; 200; 350; 500; 750 ом и 2,5; 5,0; 20 ком (в старых разработках, для замены реостата типа ЛВП).

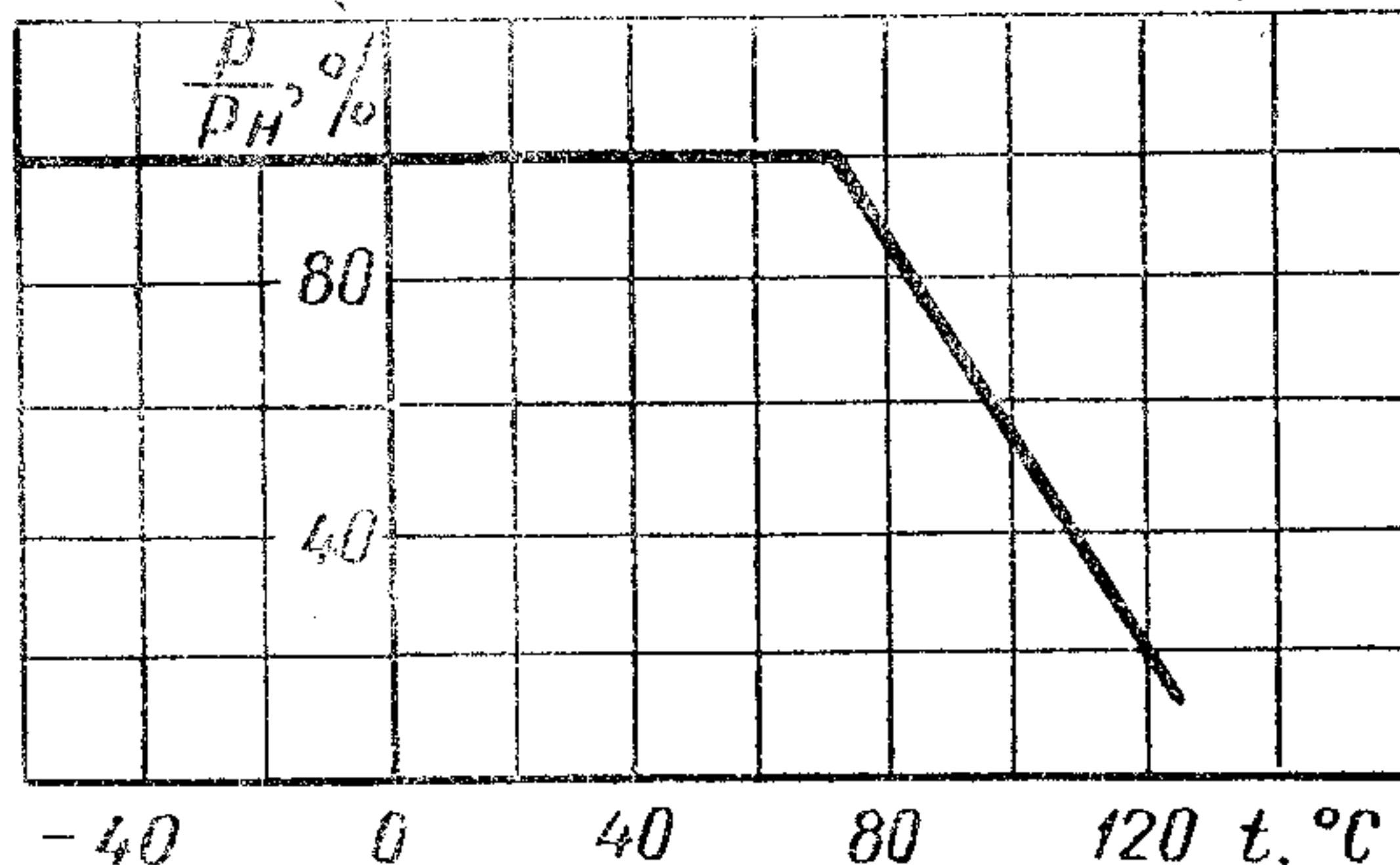
2. Допускаемое отклонение от номинального сопротивления . . . . .  $\pm 10\%$

3. Функциональная характеристика изменения сопротивления от угла поворота подвижной системы . . . . . линейная

4. Допускаемое отклонение от функциональной характеристики у резисторов с номинальными сопротивлениями:

- от 10 ом до 1 ком . . . . . не более  $\pm 5\%$
- свыше 1 ком . . . . . не более  $\pm 3\%$
- 5. Минимальное сопротивление . . . . . не более  $2\% R_n$
- 6. Рабочее напряжение . . . . . не более 220 в (эфф.) переменного тока частоты до 1000 гц

7. Зависимость допускаемой мощности электрической нагрузки (в процентах от номинальной мощности рассеяния) от температуры окружающего воздуха



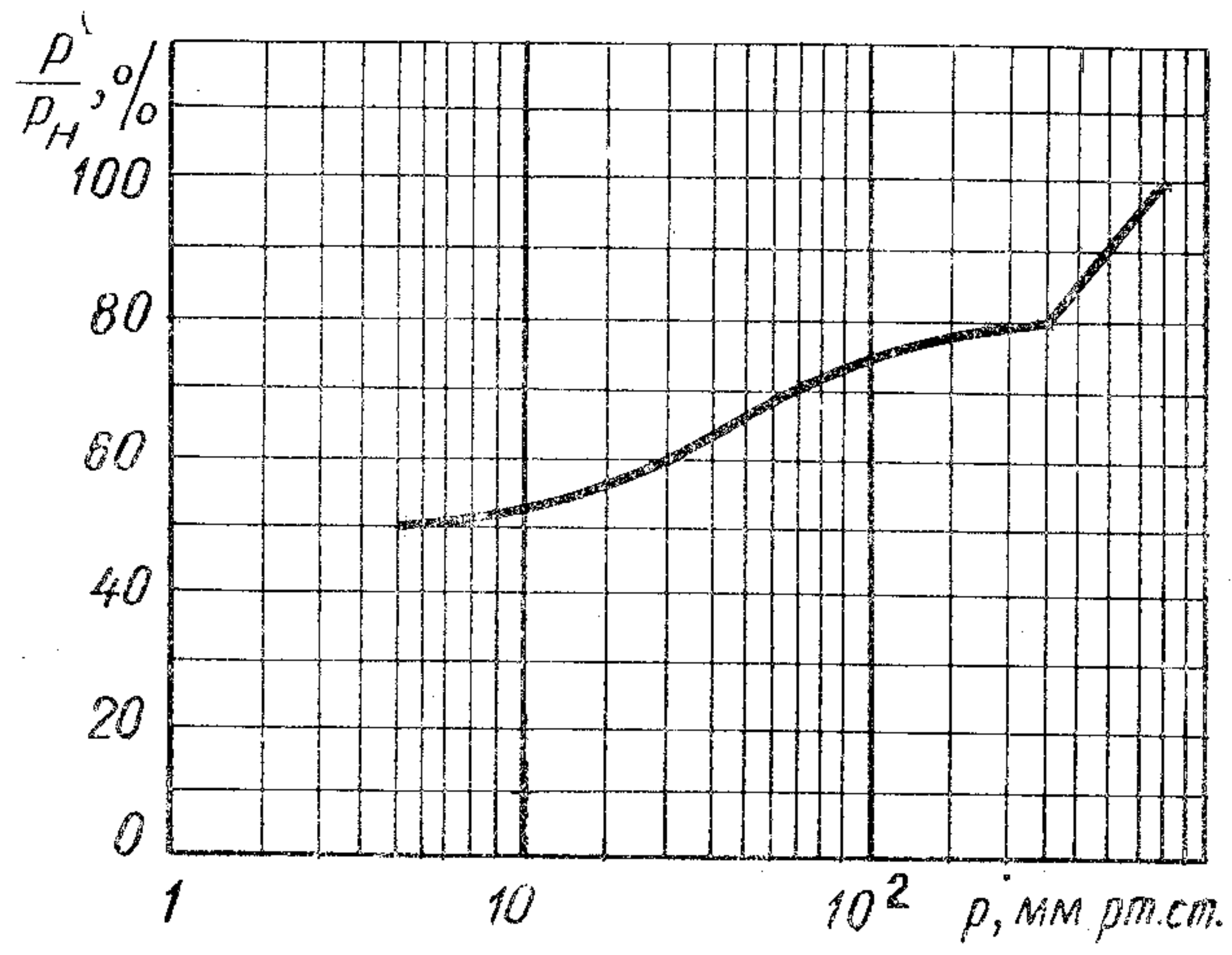
$P$  — допускаемая мощность электрической нагрузки, Вт;  
 $P_n$  — номинальная мощность рассеяния, Вт.

СП5-11  
СП5-14  
СП5-15

РЕЗИСТОРЫ ПЕРЕМЕННЫЕ  
ПРОВОЛОЧНЫЕ ПОДСТРОЕЧНЫЕ  
МАЛОГАБАРИТНЫЕ

Мощность рассеяния 1 Вт

8. Зависимость допускаемой мощности электрической нагрузки (в процентах от номинальной мощности рассеяния) от атмосферного давления



9. Температурный коэффициент сопротивления (ТКС) на 1°С в интервале температур от -60 до +125°С

Пределы номинальных сопротивлений	ТКС, 1°С
10 Ом — 68 Ом	+5·10 <sup>-4</sup>
33 ком, 47 ком	+5·10 <sup>-4</sup>
100 Ом — 1500 Ом	+4·10 <sup>-5</sup>
2,2 ком — 22 ком	±5·10 <sup>-5</sup>

10. Сопротивление изоляции:

- в нормальных климатических условиях . . . не менее 1000 Мом
- после 2 или 30 суток выдержки резисторов в камере с относительной влажностью воздуха 98% при температуре +40°С . . . не менее 10 Мом
- после 100-часового воздействия электрической нагрузки, соответствующей номинальной мощности рассеяния, при температуре +70°С и после 4 лет хранения на складе . . . . . не менее 1000 Мом



**РЕЗИСТОРЫ ПЕРЕМЕННЫЕ  
ПРОВОЛОЧНЫЕ ПОДСТРОЕЧНЫЕ  
МАЛОГАБАРИТНЫЕ**

Мощность рассеяния 1 Вт

**СП5-11  
СП5-14  
СП5-15**

11. Испытательное напряжение постоянного тока . . . . .	не менее 660 в
12. Изменение полного и установленного сопротивления после воздействия в течение 2 или 30 суток относительной влажности воздуха до 98% при температуре +40°С . . . . .	не более ±2%
13. Изменение полного сопротивления после воздействия пяти температурных циклов в интервале температур от -60 до +125°С . . . . .	не более ±2%
14. Изменение полного и установленного сопротивления после воздействия в течение 30 мин температуры -60°С . . . . .	не более ±2%
15. Изменение полного и установленного сопротивления после 100-часового воздействия электрической нагрузки, соответствующей номинальной мощности рассеяния, при температуре +70°С . . . . .	не более ±2%
16. Изменение полного и установленного сопротивления после воздействия механических нагрузок, указанных в условиях эксплуатации . . . . .	не более ±3%
17. Расстояние от корпуса резистора до места припайки провода:	
СП5-11, СП5-14 . . . . .	не менее 1,5 мм
СП5-15 . . . . .	не менее 5 мм
18. Момент вращения винта резистора . . . . .	от 5 до 100 гс·см
19. Растягивающее усилие, приложенное к выводам резистора:	
СП5-11, СП5-14 . . . . .	не более 1,5 кгс
СП5-15 . . . . .	не более 0,4 кгс
20. Износоустойчивость . . . . .	200 циклов перемещения подвижного контакта
21. Изменение полного сопротивления после 200 циклов перемещения подвижного контакта резисторов с номинальными сопротивлениями:	
от 10 до 1500 Ом . . . . .	не более ±3%
свыше 1500 Ом . . . . .	не более ±2%
22. Долговечность . . . . .	5000 ч
23. Сохраняемость резисторов в упаковке, ЗИП или вмонтированных в аппаратуру . . . . .	12 лет
<p>Примечание. Допускается хранение резисторов в полевых условиях: в составе аппаратуры и ЗИП при защите от непосредственного воздействия солнечной радиации и влаги — не более 3 лет; в составе герметизированной аппаратуры и ЗИП в герметизированной упаковке — не более 6 лет.</p>	
24. Изменение полного и установленного сопротивления после 4 лет хранения на складе . . . . .	не более ±3%