

# RUC

## промышленные малогабаритные реле



с адаптером (V) с адаптером (H)

• Реле мощности общего применения • Катушки AC и DC • Монтаж: в колодках; на рейке 35 мм в соотв. с PN-EN 60715; на панели; для печатных плат • Исполнения: FASTON 187 (4,8 x 0,5 мм); FASTON 250 (6,3 x 0,8 мм) • 3 мм контактный зазор (опция - только в версиях с замыкающими контактами) • Дополнительное оснащение: К - тест-кнопка; L - светодиод - индикатор • Применение: управление электромагнитами; системы отопления, охлаждения, вентиляции, кондиционирования; управление однофазными и 3-х фазными двигателями; устройства и машины для гастрономии; системы автоматики; фотоэлектрические системы; прочее • Сертификаты, директивы: RoHS,

### Данные контактов

Количество и тип контактов	2 CO, 3 CO, 2 NO, 3 NO	2 NO, 3 NO	с контактным зазором $\geq 3$ мм
Материал контактов	AgCdO, AgNi		
Номиналь. / макс. напряжение контактов AC	400 V / 440 V	230 V / 250 V	
Минимальное коммутируемое напряжение	5 V AgNi, 10 V AgCdO		
Номинальный ток нагрузки AC1	16 A / 250 V AC или 10 A / 400 V AC	16 A / 250 V AC	
DC1	16 A / 24 V DC (смотри Диаграмма 3)		
Минимальный коммутируемый ток	5 mA AgNi, 10 mA AgCdO		
Максимальный пиковый ток	40 A		
Долговременная токовая нагрузка контакта	16 A		
Максимальная коммутируемая мощность AC1	4 000 VA		
Минимальная коммутируемая мощность	0,3 W AgNi, 1 W AgCdO		
Сопротивление контакта	$\leq 100$ мΩ		
Максимальная частота коммутации			
• при номинальной нагрузке AC1	1 200 циклов/час		
• без нагрузки	12 000 циклов/час		

### Данные катушки

Номинальное напряжение AC	6 ... 240 V 50/60 Гц	400 V 50 Гц
DC	6 ... 220 V	
Напряжение отпускания	AC: $\geq 0,15 U_n$	DC: $\geq 0,1 U_n$
Рабочий диапазон напряжения питания	смотри Таблицы 1, 2, 3, 4	
Номинальная потребляемая мощность AC	2,8 VA 50 Гц	2,5 VA 60 Гц
DC	1,5 W	1,7 W с контактным зазором $\geq 3$ мм

### Данные изоляции в соотв. с PN-EN 60664-1

Номинальное напряжение изоляции	400 V AC		
Номинальное ударное напряжение	4 000 V 1,2 / 50 мсек.		
Категория перенапряжения	III		
Степень загрязнения изоляции	2		
Напряжение пробоя	• между катушкой и контактами	2 500 V AC	тип изоляции: основная
	• контактного зазора	1 500 V AC	род зазора: отделение неполное
		2 500 V AC	с контактным зазором $\geq 3$ мм, род зазора: отделение полное
	• между токовводами	2 500 V AC	тип изоляции: основная
Расстояние между катушкой и контактами	• по воздуху	$\geq 5$ мм 2 CO, 2 NO	$\geq 4$ мм 3 CO, 3 NO
	• по изоляции	$\geq 8$ мм 2 CO, 2 NO	$\geq 5$ мм 3 CO, 3 NO

### Дополнительные данные

Время срабатывания / возврата (типичные значения)	20 мсек. / 15 мсек.		
Электрический ресурс	• резистивная AC1	$> 10^5$ 16 A, 250 V AC	$> 10^5$ 10 A, 400 V AC
	• cosφ	смотри Диаграмма 2	
Механический ресурс (циклы)	$> 10^7$		
Нагрузка электродвигателем в соотв. с UL 508	2 CO: 0,33 HP 120 V AC	0,5 HP 240 V AC	
	3 CO: 0,33 HP 120 V AC	0,5 HP 240 V AC	
	3 CO: 0,5 HP 240 V AC, 3-фазный электродвигатель		
Размеры (a x b x h)	RUC faston 4,8 x 0,5	RUC faston 6,3 x 0,8	
Масса	80 г	85 г	
Температура окружающей среды	• хранения	-40...+85 °C	
	• работы	AC: -40...+55 °C 3 CO, 3 NO / 16 A (+70 °C 2 CO, 2 NO / 16 A) DC: -40...+55 °C 3 CO, 3 NO / 16 A (+70 °C 3 CO, 3 NO / 10 A; 2 CO, 2 NO / 16 A)	
Степень защиты корпуса	IP 00 PN-EN 60529		
Устойчивость к ударам / к вибрации	10 г / 5 г 15...150 Гц		
Температура пайки / Время пайки	макс. 270 °C / макс. 5 сек.		

Данные, обозначенные жирным шрифтом касаются стандартных исполнений реле. Для RUC faston 4,8 x 0,5 с колодкой GUC11 существует ограничение максимального напряжения контактов и напряжения катушки до 250 V AC / DC. 1-фазный электродвигатель. Для исполнения для контактных колодок: 36,1 x 38,6 x 45,5 мм. Для исполнения: с адаптером (V): 58,75 x 38,6 x 45,9 мм; с адаптером (H): 46,8 x 38,6 x 62,45 мм. Для исполнения с монтажными креплениями: 66,3 x 38,6 x 36,1 мм. Для исполнения для печатных плат: 36,1 x 38,6 x 52,5 мм. Для исполнения: с адаптером (V): 62,4 x 38,6 x 45,9 мм; с адаптером (H): 46,8 x 38,6 x 66,1 мм. Для исполнения с монтажными креплениями: 66,3 x 38,6 x 36,1 мм. Масса исполнения: для контактных колодок; для печатных плат (RUC faston 4,8 x 0,5). Масса исполнения: с адаптером (V) или (H); с монтажными креплениями.

Данные катушки - исполнение по напряжению, питание постоянным током

Таблица 1

Код катушки	Номинальное напряжение V DC	Сопротивление катушки при 20 °C Ω	Допуск сопротивления	Рабочий диапазон напряжения питания V DC	
				мин. (при 20 °C)	макс. (при 55°C)
1006	6	28	± 10%	4,8	6,6
<b>1012</b>	<b>12</b>	<b>110</b>	<b>± 10%</b>	<b>9,6</b>	<b>13,2</b>
1024	24	430	± 10%	19,2	26,4
1042	42	1 340	± 10%	33,6	46,2
1048	48	1 750	± 10%	38,4	52,8
1060	60	2 700	± 10%	48,0	66,0
1110	110	9 200	± 10%	88,0	121,0
1120	120	11 000	± 10%	96,0	132,0
1220	220	37 000	± 10%	176,0	242,0

Данные, обозначенные жирным шрифтом касаются стандартных исполнений реле.

Данные катушки - исполнение по напряжению, усиленное, питание постоянным током

Таблица 2

Код катушки ⑦	Номинальное напряжение V DC	Сопротивление катушки при 20 °C Ω	Допуск сопротивления	Рабочий диапазон напряжения питания V DC	
				мин. (при 20 °C)	макс. (при 55°C)
W012	12	85	± 10%	9,6	13,2
W024	24	345	± 10%	19,2	26,4
W048	48	1 370	± 10%	38,4	52,8
W110	110	7 300	± 10%	88,0	121,0
W220	220	30 000	± 10%	176,0	242,0

⑦ Для исполнения с контактным зазором ≥ 3 мм.

Данные катушки - исполнение по напряжению, питание переменным током 50/60 Гц

Таблица 3

Код катушки	Номинальное напряжение V AC	Сопротивление катушки при 20 °C Ω	Допуск сопротивления	Рабочий диапазон напряжения питания V AC	
				мин. (при 20 °C)	макс. (при 55°C)
5006	6	4,3	± 10%	4,8	6,6
5012	12	18,5	± 10%	9,6	13,2
5024	24	75	± 10%	19,2	26,4
5115	115	1 840	± 10%	92,0	126,5
5120	120	1 910	± 10%	96,0	132,0
5220	220	6 980	± 10%	176,0	242,0
5230	230	7 080	± 10%	184,0	253,0
5240	240	7 760	± 10%	192,0	264,0

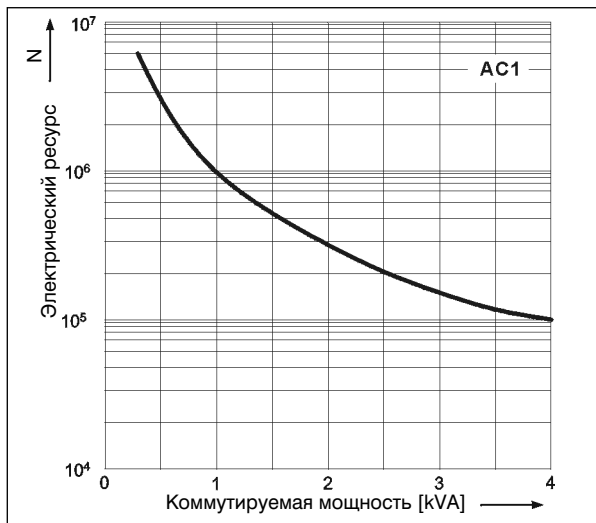
Данные катушки - исполнение по напряжению, питание переменным током 50 Гц

Таблица 4

Код катушки	Номинальное напряжение V AC	Сопротивление катушки при 20 °C Ω	Допуск сопротивления	Рабочий диапазон напряжения питания V AC	
				мин. (при 20 °C)	макс. (при 55°C)
3400	400	21 500	± 10%	320,0	440,0

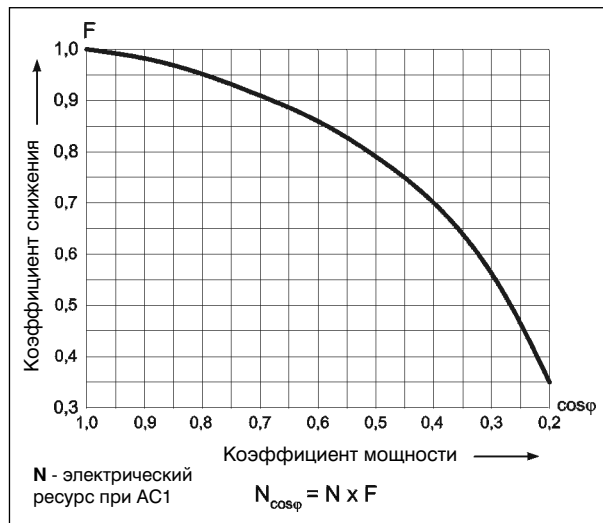
### Электрический ресурс по функции мощности нагрузки. Частота коммутации: 1200 циклов/час

Диаг. 1



### Коэффициент снижения электрического ресурса для индуктивных нагрузок переменного тока

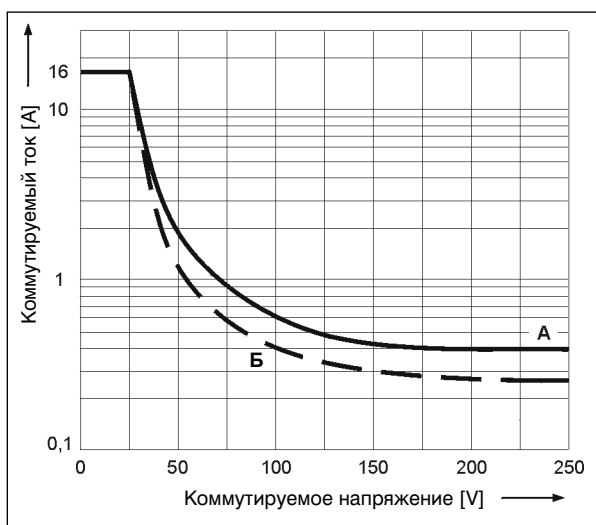
Диаг. 2



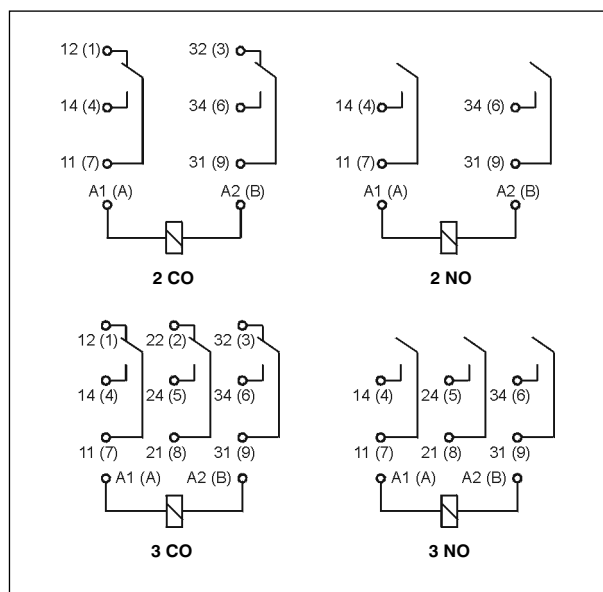
### Максимальная способность коммутации для постоянного тока:

А - резистивная нагрузка DC1  
Б - индуктивная нагрузка L/R = 40 мсек.

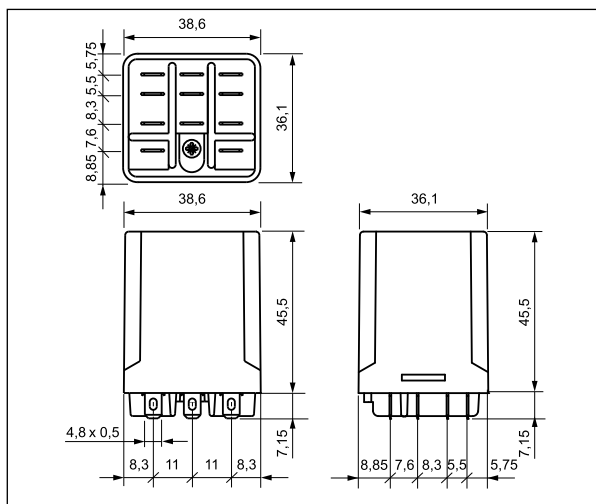
Диаг. 3



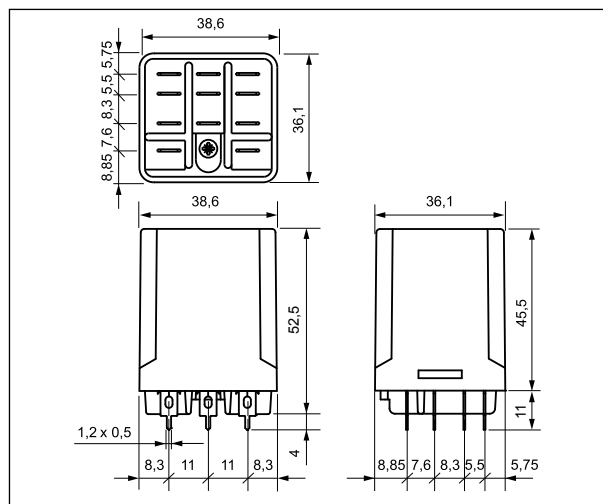
### Схемы коммутации (вид со стороны выводов)



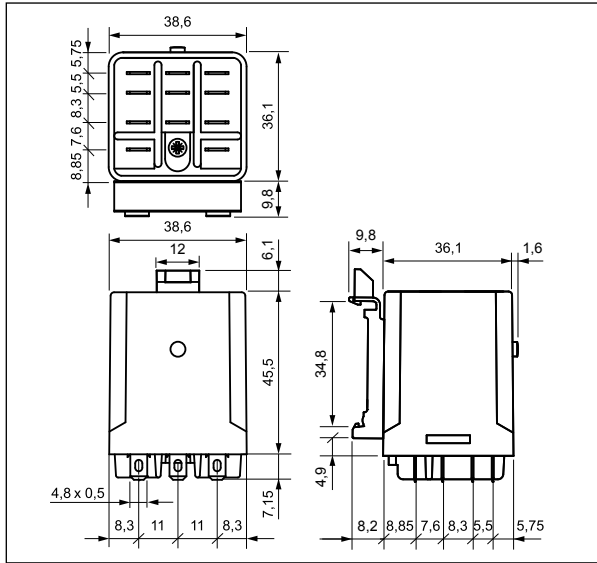
### Габаритные размеры - RUC faston 4,8 x 0,5 - исполнение для контактных колодок (стандартное)



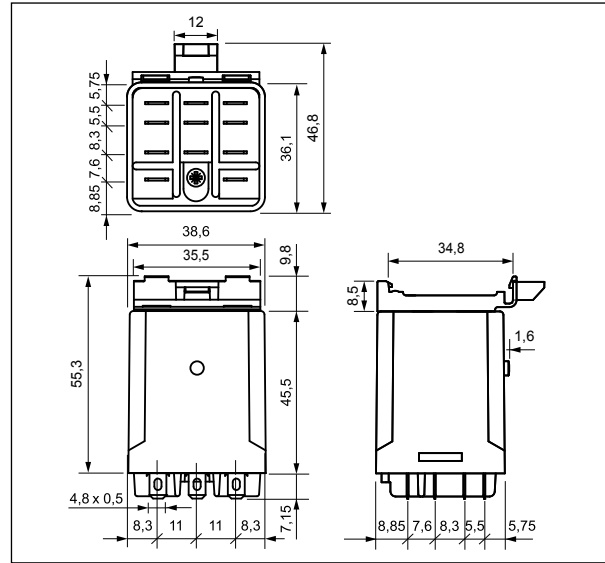
### Габаритные размеры - RUC faston 4,8 x 0,5 - исполнение для печатных плат



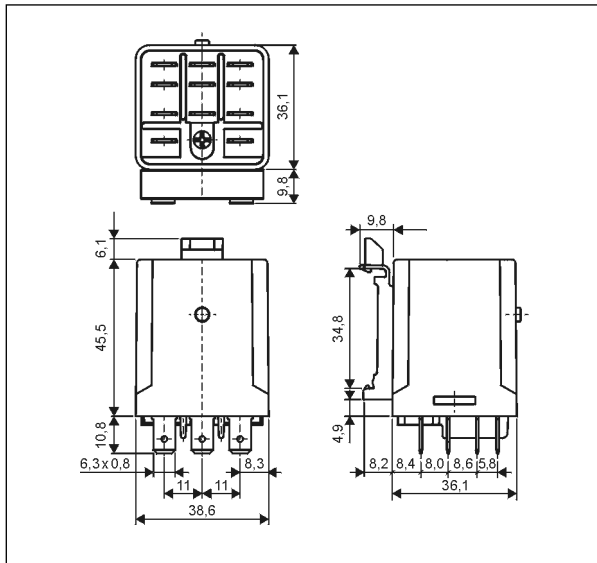
**Габаритные размеры - RUC faston 4,8 x 0,5**  
- исполнение с адаптером вертикальным (V)



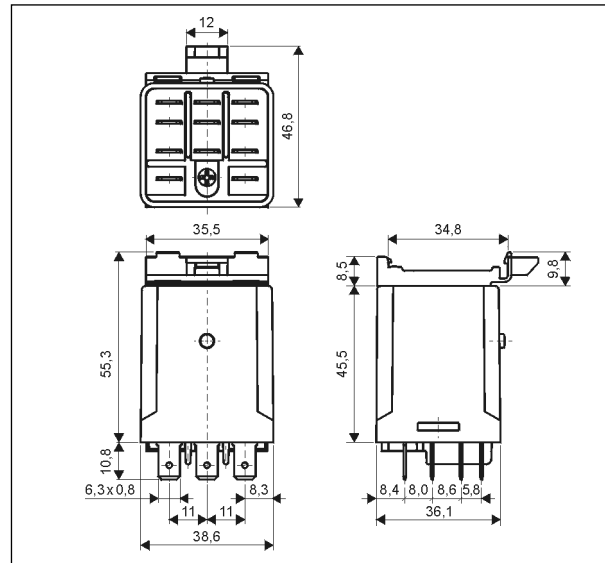
**Габаритные размеры - RUC faston 4,8 x 0,5**  
- исполнение с адаптером горизонтальным (H)



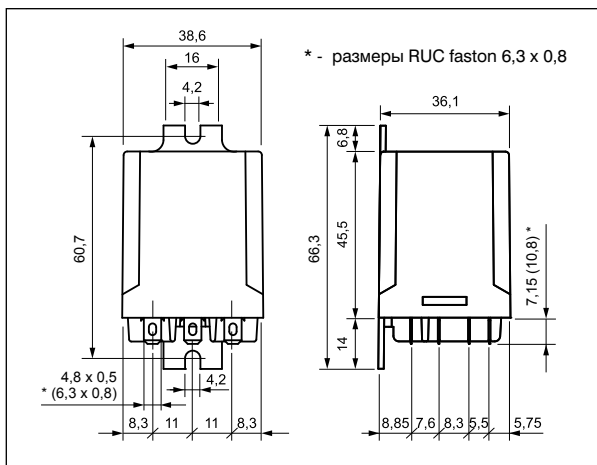
**Габаритные размеры - RUC faston 6,3 x 0,8**  
- исполнение с адаптером вертикальным (V)



**Габаритные размеры - RUC faston 6,3 x 0,8**  
- исполнение с адаптером горизонтальным (H)



**Габаритные размеры - RUC faston 4,8 x 0,5 (faston 6,3 x 0,8)**  
- исполнение с монтажными креплениями в части корпуса



### Монтаж

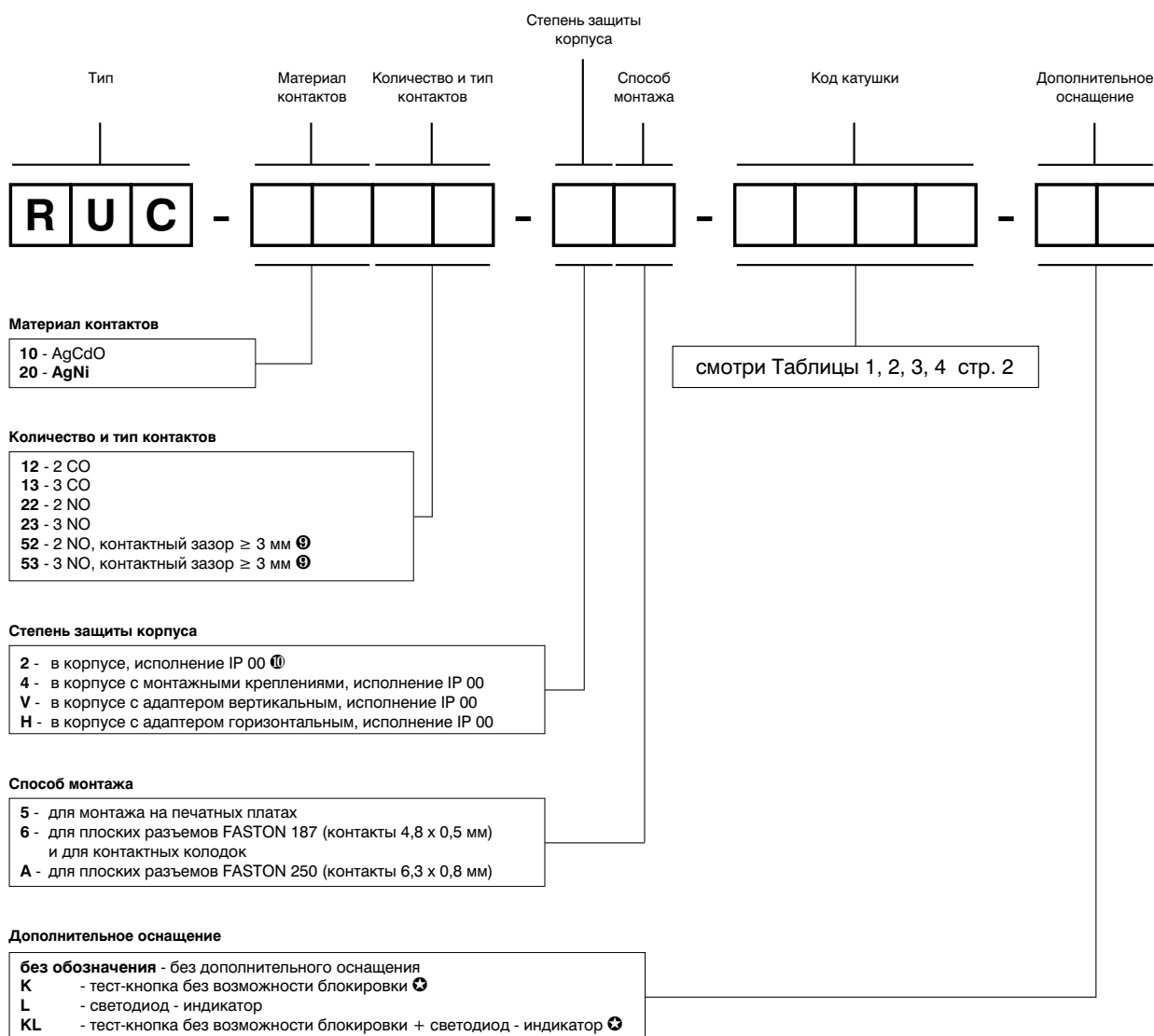
**Реле RUC предлагаются в исполнениях:**

- стандартном, для контактных колодок с винтовыми зажимами **GUC11** с клипсой **MBA**, монтаж на рейке 35 мм в соотв. с PN-EN 60715 или на панели с помощью 2 болтов M3
- с монтажными креплениями в части корпуса, монтаж на панели, с помощью 2 болтов M4, плоские разъемы FASTON 187 (4,8 x 0,5 мм) или FASTON 250 (6,3 x 0,8 мм)
- с адаптерами вертикальными (V) или горизонтальными (H) для непосредственного монтажа на рейке 35 мм в соотв. с PN-EN 60715, плоские разъемы FASTON 187 (4,8 x 0,5 мм) или FASTON 250 (6,3 x 0,8 мм)
- для непосредственной пайки на печатных платах.

⊗ Реле недоступны с адаптером (V) или (H) и корпусом с монтажными креплениями.

ⓘ Для RUC faston 4,8 x 0,5 с колодкой GUC11 существует ограничение максимального напряжения контактов и напряжения катушки до 250 V AC / DC.

## Кодировка исполнений для заказа



Ⓣ Для исполнения с катушками усиленными DC: W012, W024, W048, W110, W220 и с катушками AC.

Ⓣ Только для исполнения RUC faston 4,8 x 0,5.

Ⓣ Дополнительное оснащение невозможно в вариантах реле с контактным зазором  $\geq 3$  мм.

Примеры кодирования:

**RUC-2053-26-W024** реле **RUC**, FASTON 187 (4,8 x 0,5 мм), с контактным зазором  $\geq 3$  мм, для контактных колодок GUC11, три замыкающие контакты, материал контактов AgNi, напряжение усиленной катушки 24 V DC, в корпусе IP 00

**RUC-2013-V6-3400-KL** реле **RUC**, FASTON 187 (4,8 x 0,5 мм), для плоских разъемов, с адаптером вертикальным (V), три переключающие контакты, материал контактов AgNi, напряжение катушки 400 V AC 50 Гц, с тест-кнопкой без возможности блокировки и светодиодом - индикатором, в корпусе IP 00

**RUC-2052-HA-W220-L** реле **RUC**, FASTON 250 (6,3 x 0,8 мм), для плоских разъемов, с контактным зазором  $\geq 3$  мм, с адаптером горизонтальным (H), два замыкающие контакты, материал контактов AgNi, напряжение усиленной катушки 220 V DC, с светодиодом - индикатором, в корпусе IP 00

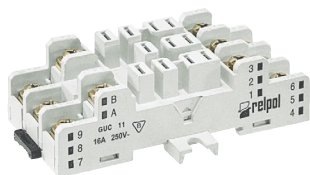
**RUC-1022-25-5024** реле **RUC**, для монтажа на печатных платах, два замыкающие контакты, материал контактов AgCdO, напряжение катушки 24 V AC 50/60 Гц, в корпусе IP 00

## Контактные колодки и аксессуары

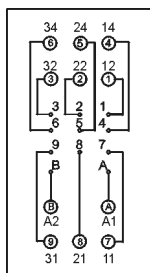
### GUC11

Для RUC faston 4,8x0,5, RUC-M

С винтовыми зажимами  
Макс. момент затяжки  
монтажного зажима: 0,7 Нм  
Монтаж на рейке 35 мм в соотв.  
с PN-EN 60715 или на панели  
82 x 42,2 x 26,5 мм  
На 3 группы контактов  
16 А, 250 V AC



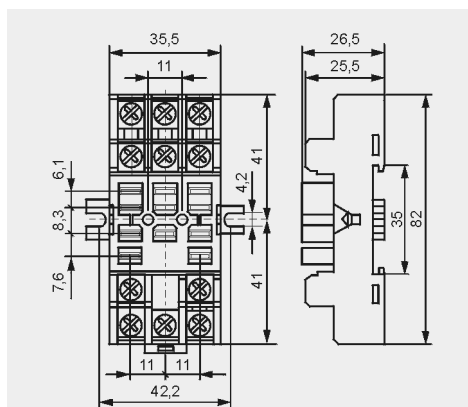
### Схема коммутации




MVA

### Аксессуары

### Габаритные размеры



 Для RUC faston 4,8 x 0,5 и RUC-M, с колодкой GUC11, существует ограничение максимального напряжения контактов и напряжения катушки до 250 V AC / DC.

### МЕРЫ ПРЕДОСТОРОЖНОСТИ:

1. Необходимо убедиться, что параметры изделия, описанные в его спецификации, соответствуют необходимым условиям безопасности для правильной его работы в устройстве или системе, а также, не использовать изделие в условиях превышающих его параметры. 2. Никогда не прикасаться тех частей изделия, которые находятся под напряжением. 3. Необходимо убедиться, что изделие подключено правильно. Неправильное подключение, может стать причиной его неправильного функционирования, чрезмерного перегрева и риска возникновения огня. 4. Если существует риск, что неправильная работа изделия может стать причиной больших материальных потерь, нести угрозу здоровью и жизни людей или животных, то необходимо конструировать устройства или системы так, чтобы они были оснащены двойной системой защиты, гарантирующую их надежную работу.