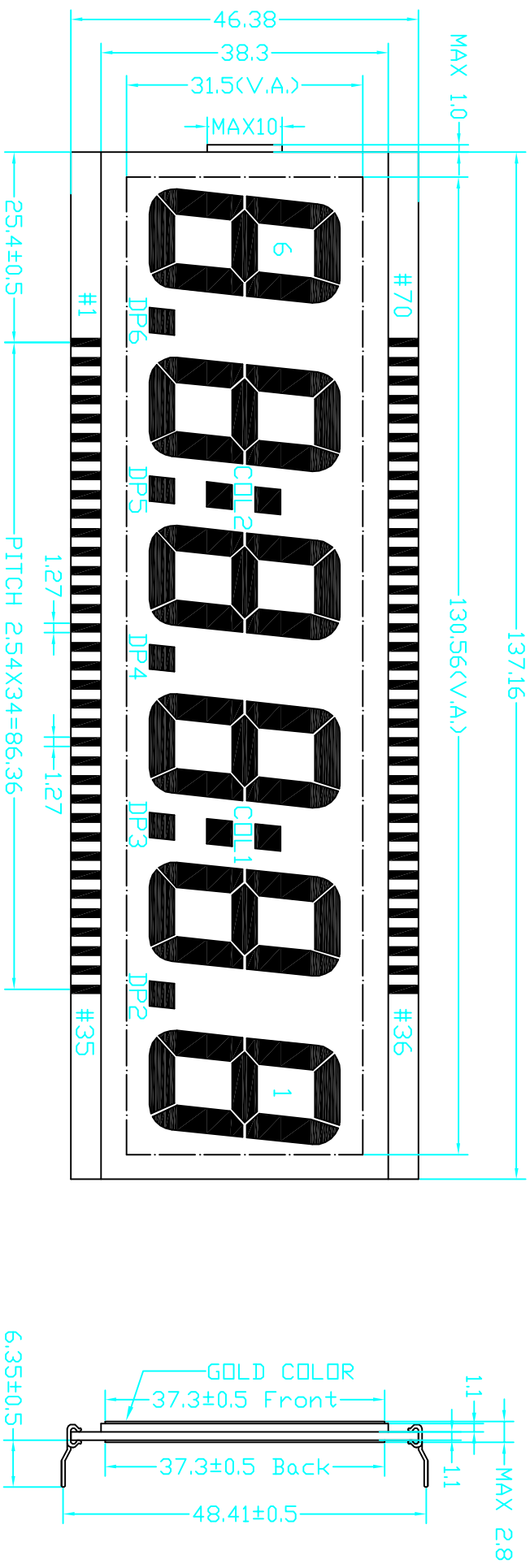
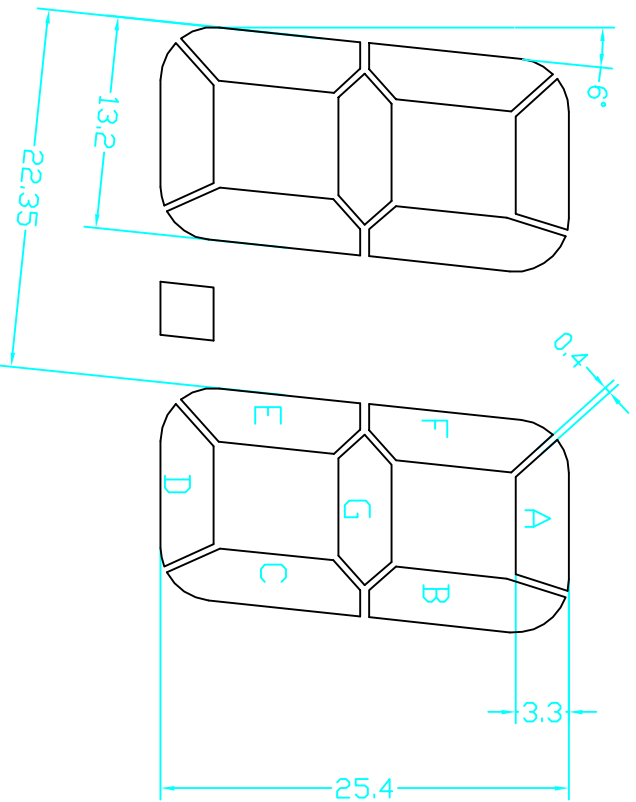
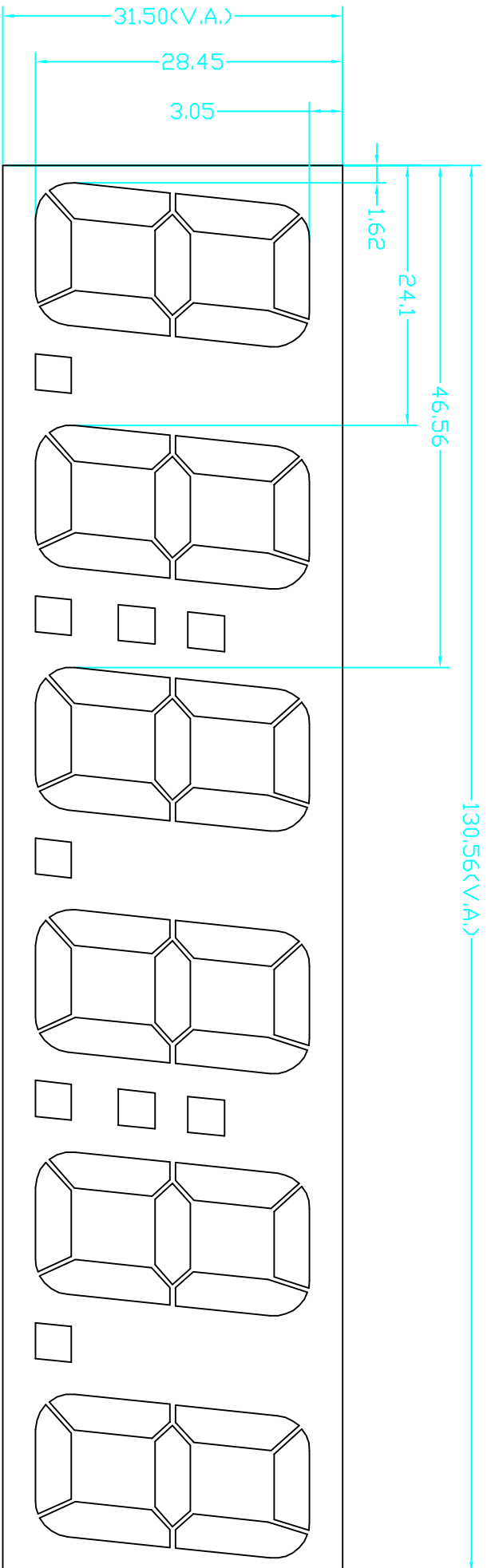



客户确认签名:



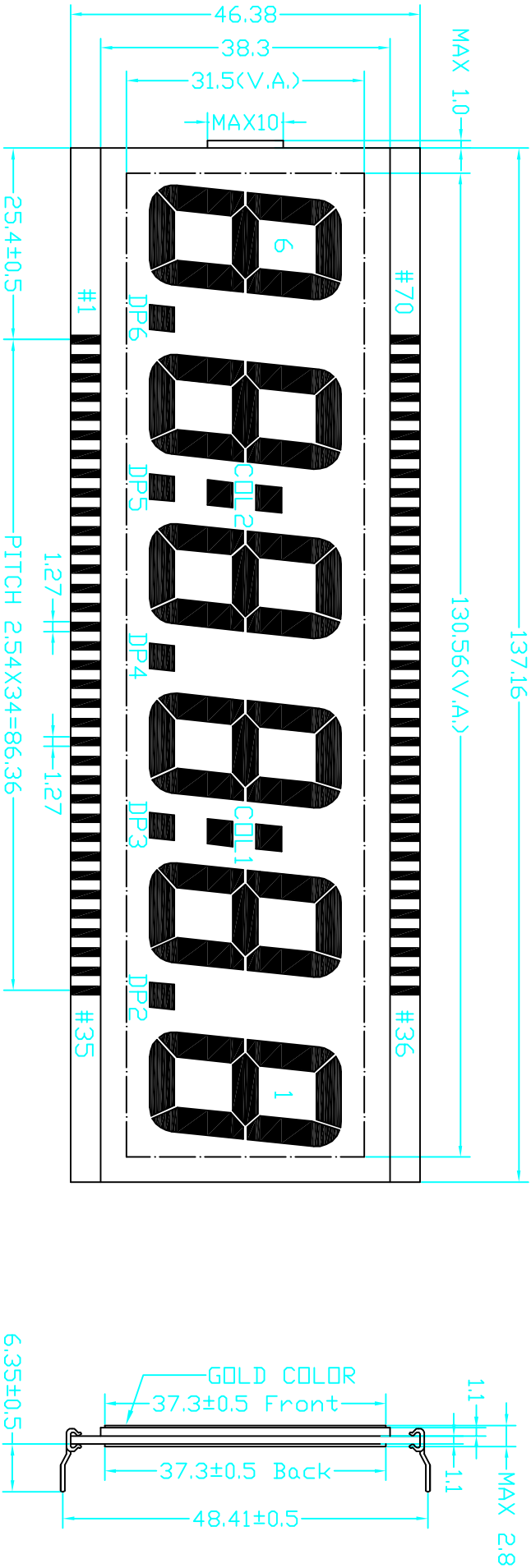
PIN 1	2	3	4	5	6	7	8	9	10	11	12	13	14	15	16	17	18	19	20	21	22	23	24	25	26	27	28	29	30	31	32	33	34	35	
CDM	6E	6D	6C	DP6	5E	5D	5C	DP5	4E	4D	/	/	/	/	4C	/	DP4	3E	3D	/	/	3C	/	DP3	2E	2D	/	/	2C	DP2	1E	1D	1C		
PIN	36	37	38	39	40	41	42	43	44	45	46	47	48	49	50	51	52	53	54	55	56	57	58	59	60	61	62	63	64	65	66	67	68	69	70
CDM	1B	1A	1F	1G	2B	2A	2F	2G	COL1	/	/	/	/	3A	3F	3G	/	/	4B	/	/	4A	4F	4G	COL2	5B	5A	SF	5G	6B	6A	6F	6G	CDM	

显示方式	TN&正性	驱动方式	STATIC	设计:	审核:	单位 :mm	型号	ADT8002	页数	第1页~共2页~
前偏光片	全透	工作温度	-30° C TO +80° C	复查:		比例 :	版本	1	日期	2003-08-21
后偏光片	全透	储存温度	-35° C TO +85° C		批准:	EMAIL:	ande@intech-lcd.com.cn			
视角	6:00	连接方式	金属脚			安德显示器(深圳)有限公司				
驱动电压	5.0V	其它未说明的公差为±0.2				LEAD GROUP INTECH DISPLAY (SHENZHEN) CO., LTD				
						电话 :	~0755~28057112			
						传真 :	~0755~28057119			

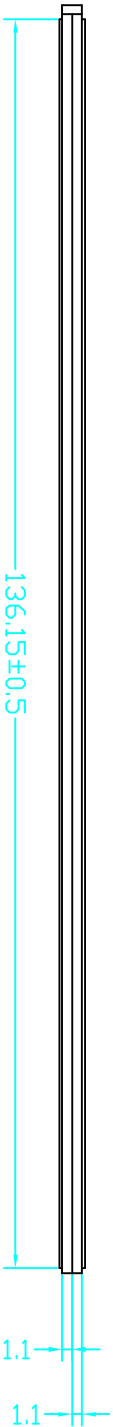


单位 : mm	型号	ADT8002	页数	第2页 共2页
比例 :	版本	1	日期	2003-08-21
EMAIL: ande@intech-lcd.com.cn				
 ANDE GROUP 安德显示器(深圳)有限公司 INTECH DISPLAY (SHENZHEN) CO., LTD				
电话 :	~0755~28057112			
传真 :	~0755~28057119			

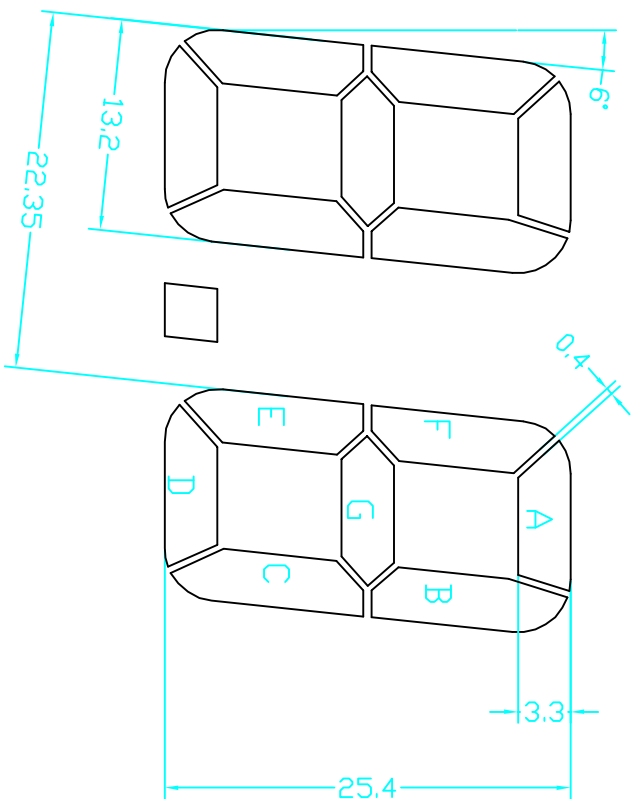
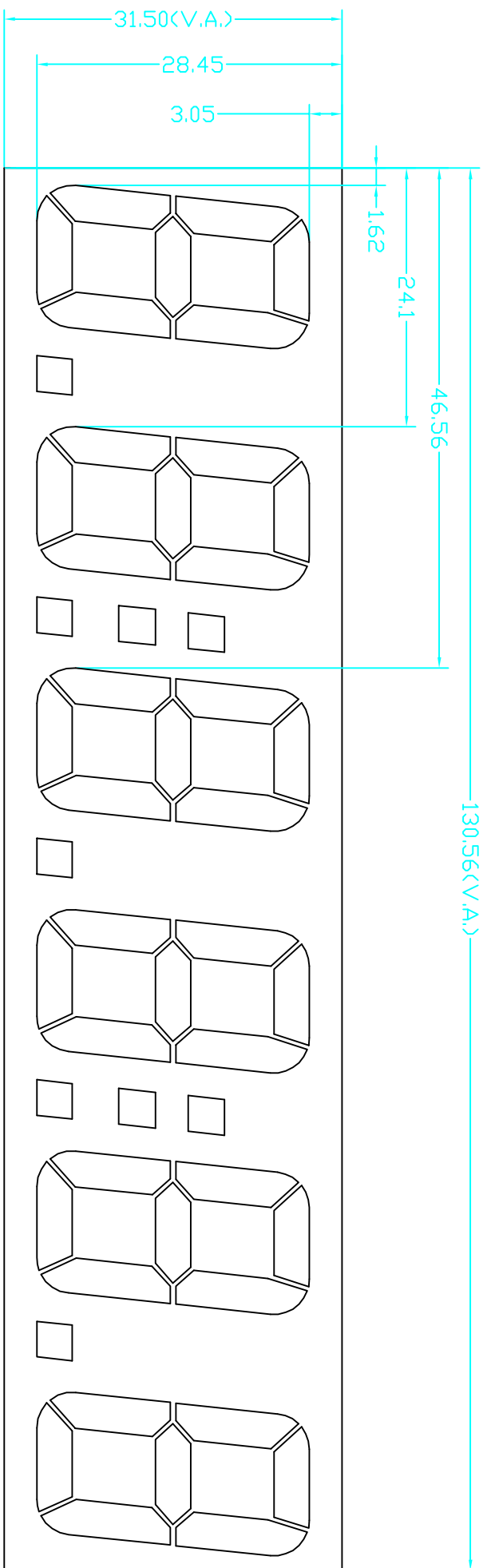
客户确认签名:




PIN	1	2	3	4	5	6	7	8	9	10	11	12	13	14	15	16	17	18	19	20	21	22	23	24	25	26	27	28	29	30	31	32	33	34	35
CDM	6E	6D	6C	DP6	5E	5D	5C	DP5	4E	4D	/	/	/	/	4C	/	DP4	3E	3D	/	/	/	3C	/	DP3	2E	2D	/	/	2C	DP2	1E	1D	1C	
PIN	36	37	38	39	40	41	42	43	44	45	46	47	48	49	50	51	52	53	54	55	56	57	58	59	60	61	62	63	64	65	66	67	68	69	70
CDM	1B	1A	1F	1G	2B	2A	2F	2G	CDL1	/	3B	/	/	/	3A	3F	3G	/	/	4B	/	/	4A	4F	4G	CDL2	5B	5A	5F	5G	6B	6A	6F	6G	CDM



显示方式	STN & 正性-黄绿膜	驱动方式	STATIC	设计:	审核:	单位 :mm	型号	ADSS8002	页数	第1页 共2页
前偏光片	全透	工作温度	-30° C TO +80° C	比例 :	版本	1	日期	2006-04-18	EMAIL: ande@intech-lcd.com.cn	电话 : 0755-28057112
后偏光片	半透	储存温度	-35° C TO +85° C	复查:	批准:	安德显示器(深圳)有限公司	比例 :	1	传真 : 0755-28057119	
视角	6:00	连接方式	金属脚			LCD GROUP	INTECH DISPLAY (SHENZHEN) CO., LTD			
驱动电压	5.0V	其它未说明的公差为 ±0.2								



单位 :mm	型号	ADSS8002	页数	第2页 共2页
比例 :	版本	1	日期	2006-04-18
EMAIL: ande@intech-lcd.com.cn				
 安德显示器(深圳)有限公司 INTECH DISPLAY (SHENZHEN) CO., LTD				
传真 :	电话 :	~0755~28057112		
		~0755~28057119		