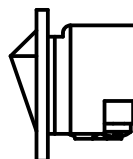
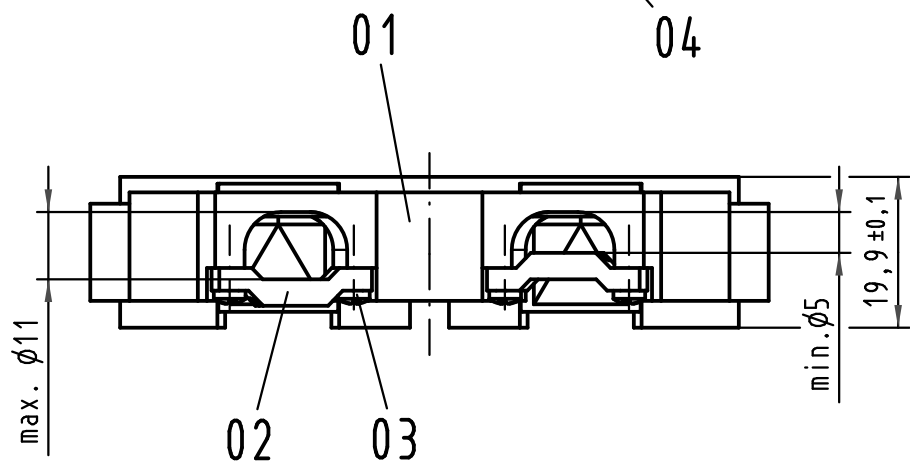
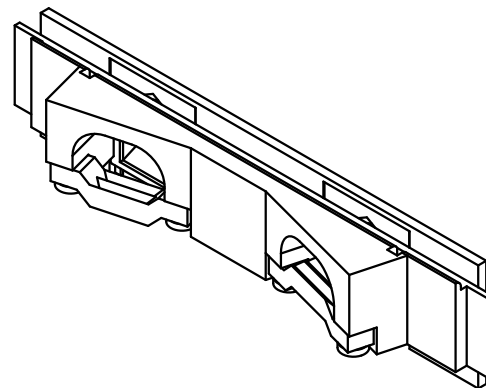
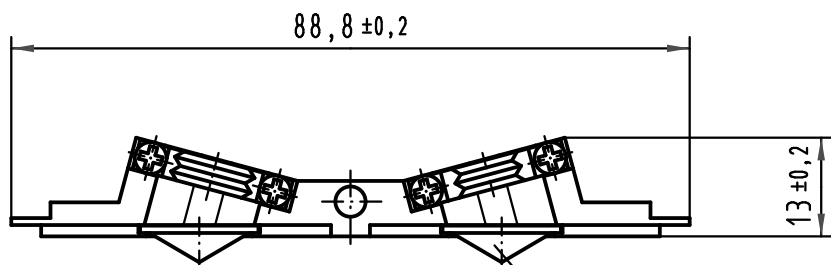


1 2 3 4 5 6



Pos. pos.	Anzahl number	Benennung description	Artikel Nr. part no.
01	1	Rundkabeleinsatz round cable insert	
02	2	Kabelschelle cable clamp D20	09 06 000 9992
03	4	Schraube 2,2x9,5 screw 2,2x9,5	09 06 001 9974
04	2	Blindstopfen blind plug	

Teile nicht montiert  
parts not assembled

	All Dimensions in mm Original Size DIN A 3			Techn. Character.		Nicht tolerierte Maß/Free size tolerances	
				Dat.	Name	Maßstab/Scale 1:1	Rundkabeleinsatz D20 round cable insert D20
			Detail.	26.02.07	Hage.		
			Insp.	26.02.07	LehT		
	36106	30.07.10	Lk	Stand.			
	36101	19.07.10	Hage.	HARTING Electronics GmbH & Co. KG			TB 09 06 000 9988
	34231			D-32339 ESPELKAMP			
	Mod.	Dat.	Name			Sub.	Blatt/ page