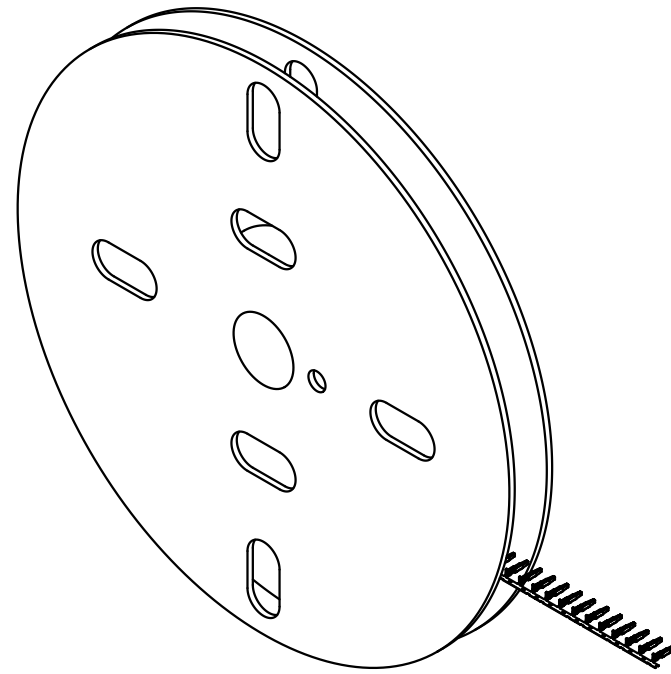
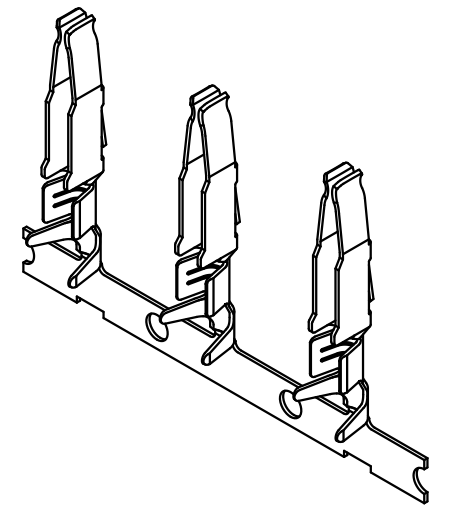
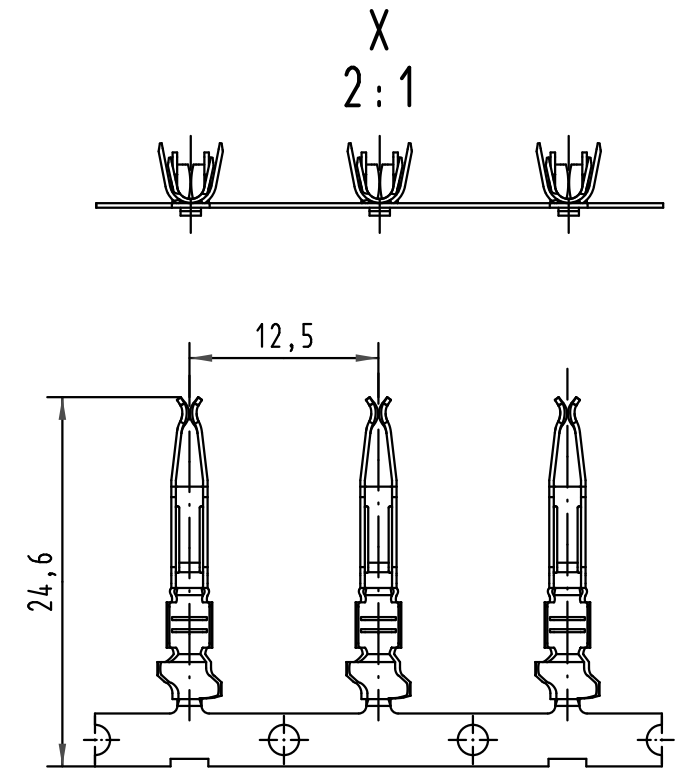
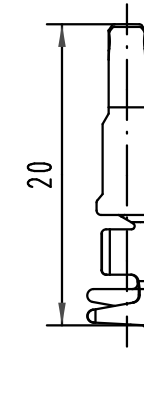
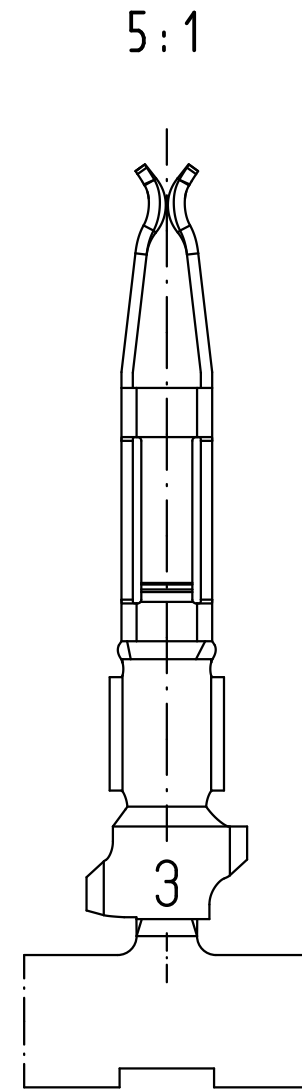
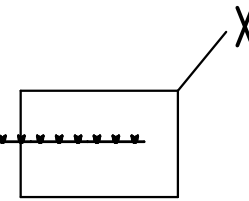
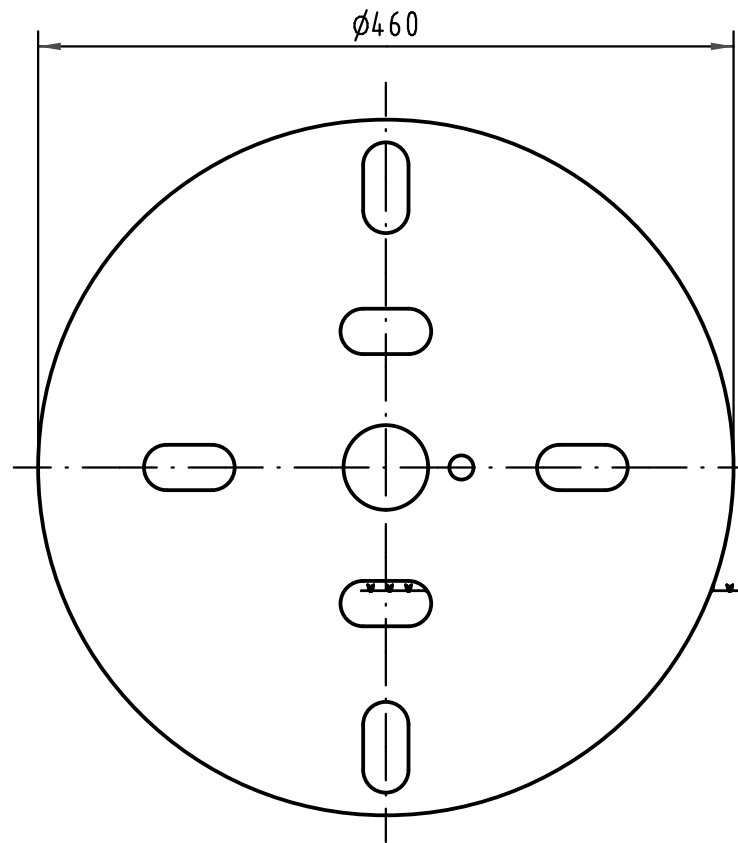
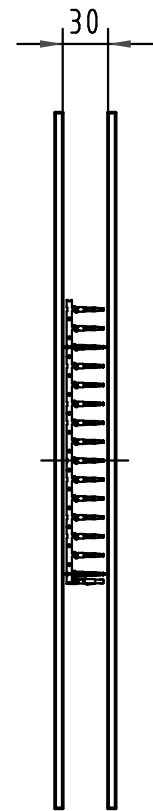


Alle Rechte vorbehalten/ All rights reserved



09 06 000 6482	2
09 06 000 6472	1
Bestell-Nr. part-no.	Anforderungsstufe nach IEC performance level acc.to IEC

All Dimensions in mm Original Size DIN A 3			Techn. Character.			Nicht tolerierte Maßel Free size tolerances complementary IEC 60603-2	
						Bauform/type F-C crimp Federkontakt Crimpkontur 3 für 0,5 - 1,5mm ² 2500 Kontakte auf Haspel female contact crimp contour 3 for 0,5 - 1,5mm ² 2500 contacts on reel	
			Detail.	17.01.06	Leh.		Maßstab/Scale 1:5 2:1; 5:1
			Insp.	17.01.06	Ge.		
			Stand.				
35449	18.11.08	Hage.	HARTING Electronics GmbH & Co. KG				TB 09 06 000 64x2
33227			D-32339 ESPELKAMP				
Mod.	Dat.	Name				Sub.	Blatt/ page