

内容

- 1.0 概要
- 1.1 型番
- 1.2 構成部品

- 2.0 コネクタ組立工程
- 2.1 端子の圧着
- 2.2 コネクタへの端子の挿入
- 2.3 キャップのロック
- 2.4 嵌合
- 2.5 離脱

REVISE ON PC ONLY		TITLE: APPLICATION SPECIFICATION FOR 2.5 MINI WATERPROOF CONN			
B2	SEE SHEET 1 OF 14				
REV.	DESCRIPTION	THIS DOCUMENT CONTAINS INFORMATION THAT IS PROPRIETARY TO MOLEX ELECTRONIC TECHNOLOGIES, LLC AND SHOULD NOT BE USED WITHOUT WRITTEN PERMISSION			
DOCUMENT NUMBER AS-52213-001-JP		DOC. TYPE PS	DOC. PART 001	CUSTOMER GENERAL MARKET	SHEET 3 OF 14
EN-127(2015-12)					

1.0 概要

プラグハウジング及びリセプタクルハウジング(以下ハウジングアセンブリーと呼ぶ)は、ワイヤーエンドシールなどが組み込まれた、プリロック状態「キャップが完全にロックされていない仮ロックの状態」で出荷されます。

1.1 型番

製品概要	モレックス型番	色
コネクタ		
プラグハウジングアセンブリー 2 極	52266-0211	黒
プラグハウジングアセンブリー 3 極	52266-0311	黒
プラグハウジングアセンブリー 4 極	52266-0411	黒
	52266-0417	茶
リセプタクルハウジングアセンブリー 2 極	52213-0211	黒
リセプタクルハウジングアセンブリー 3 極	52213-0311	黒
リセプタクルハウジングアセンブリー 4 極	52213-0411	黒
	52213-0417	茶
端子		
クリンプピン	50147-8*00	N / A
クリンプリセクタプル	50148-8*00	N / A

REVISE ON PC ONLY

B2

SEE SHEET 1 OF 14

TITLE:

**APPLICATION SPECIFICATION
FOR 2.5 MINI WATERPROOF CONN**

THIS DOCUMENT CONTAINS INFORMATION THAT IS PROPRIETARY TO MOLEX ELECTRONIC TECHNOLOGIES, LLC AND SHOULD NOT BE USED WITHOUT WRITTEN PERMISSION

REV.

DESCRIPTION

DOCUMENT NUMBER
AS-52213-001-JP

DOC. TYPE
PS

DOC. PART
001

CUSTOMER
GENERAL MARKET

SHEET
4 OF 14

1.2 構成部品

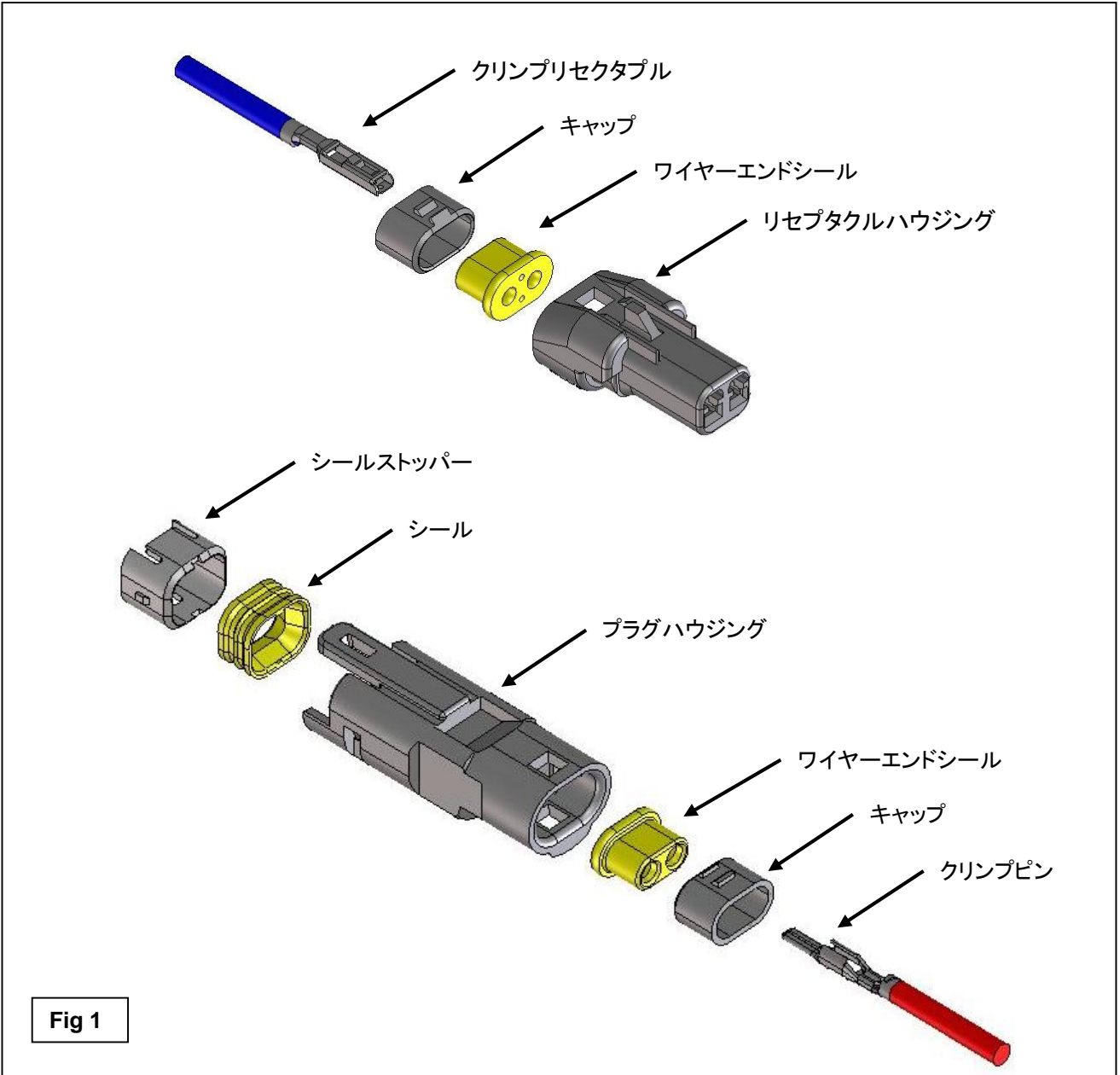


Fig 1

REVISE ON PC ONLY		TITLE: APPLICATION SPECIFICATION FOR 2.5 MINI WATERPROOF CONN			
B2	SEE SHEET 1 OF 14				
REV.	DESCRIPTION	THIS DOCUMENT CONTAINS INFORMATION THAT IS PROPRIETARY TO MOLEX ELECTRONIC TECHNOLOGIES, LLC AND SHOULD NOT BE USED WITHOUT WRITTEN PERMISSION			
DOCUMENT NUMBER AS-52213-001-JP		DOC. TYPE PS	DOC. PART 001	CUSTOMER GENERAL MARKET	SHEET 5 OF 14
EN-127(2015-12)					

2.0 コネクタ組立工程

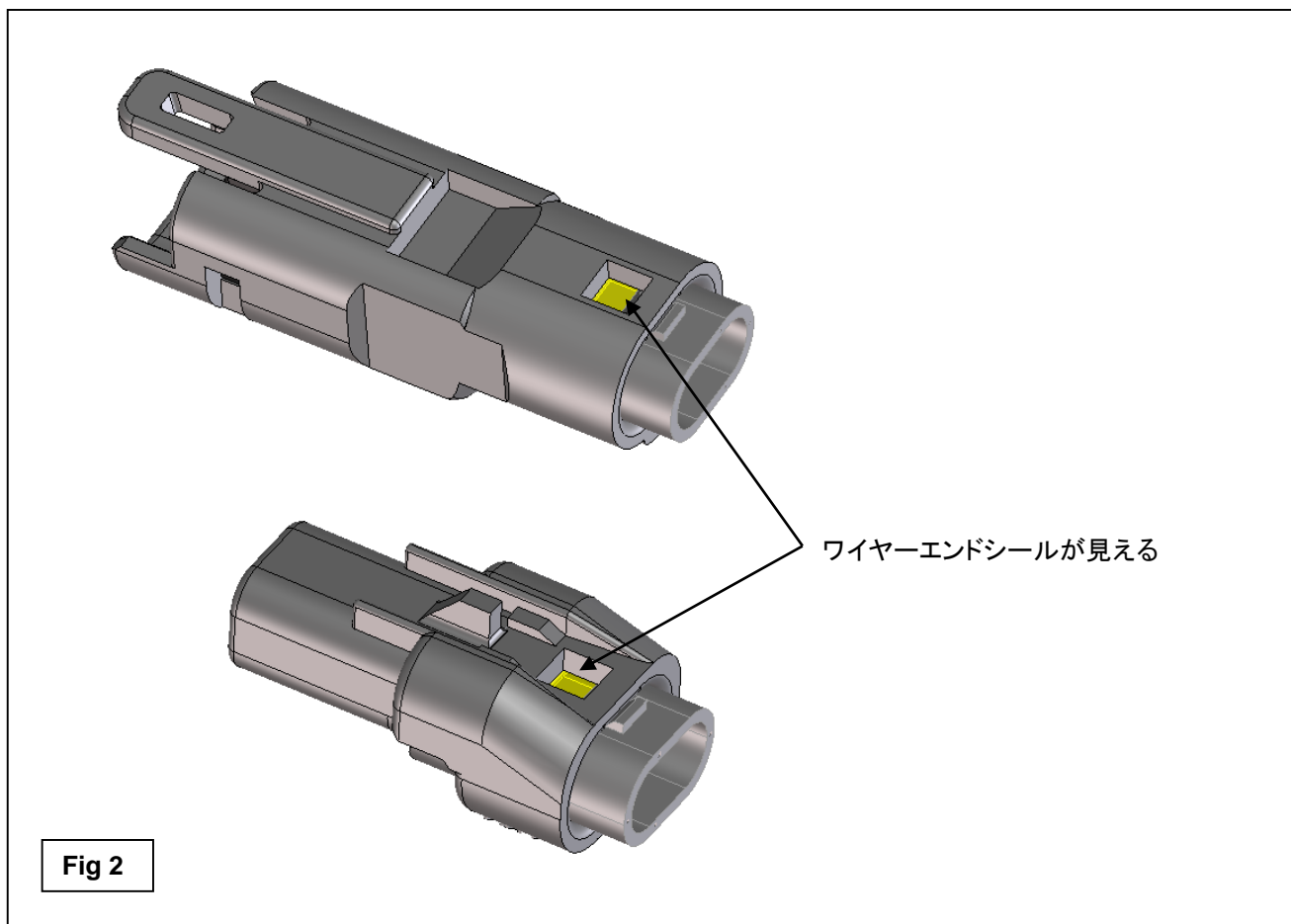
2.1 端子の圧着

圧着仕様書[AS-50147-001]を参照願います。

2.2 コネクタへの端子の挿入

注意:

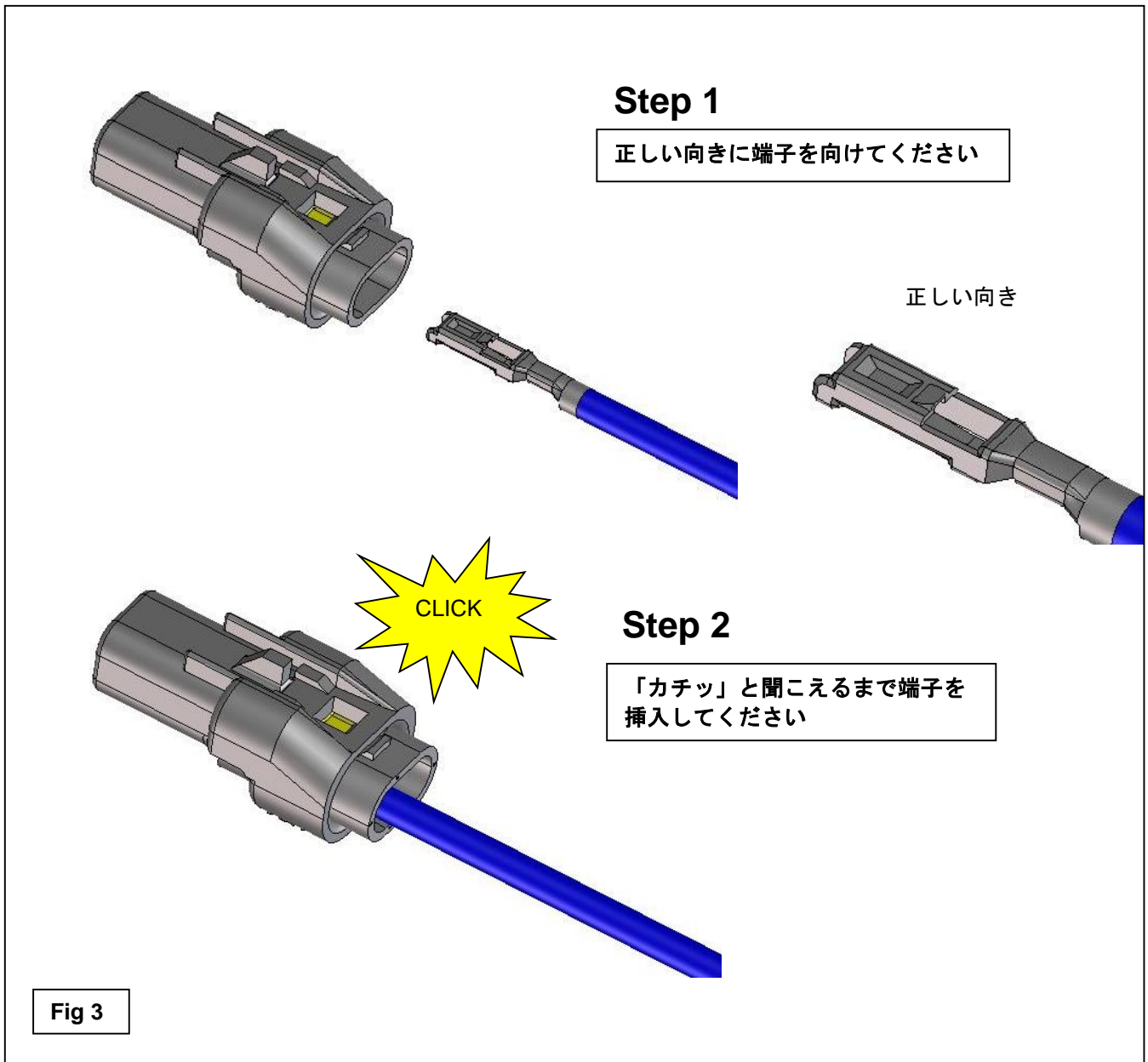
端子を挿入する前に、キャップのロックがプリロックの位置になっていることを確かめてください。プリロック状態であればワイヤーエンドシールが見えます。



REVISE ON PC ONLY		TITLE: APPLICATION SPECIFICATION FOR 2.5 MINI WATERPROOF CONN
B2	SEE SHEET 1 OF 14	
REV.	DESCRIPTION	THIS DOCUMENT CONTAINS INFORMATION THAT IS PROPRIETARY TO MOLEX ELECTRONIC TECHNOLOGIES, LLC AND SHOULD NOT BE USED WITHOUT WRITTEN PERMISSION

DOCUMENT NUMBER AS-52213-001-JP	DOC. TYPE PS	DOC. PART 001	CUSTOMER GENERAL MARKET	SHEET 6 OF 14
---	------------------------	-------------------------	-----------------------------------	------------------

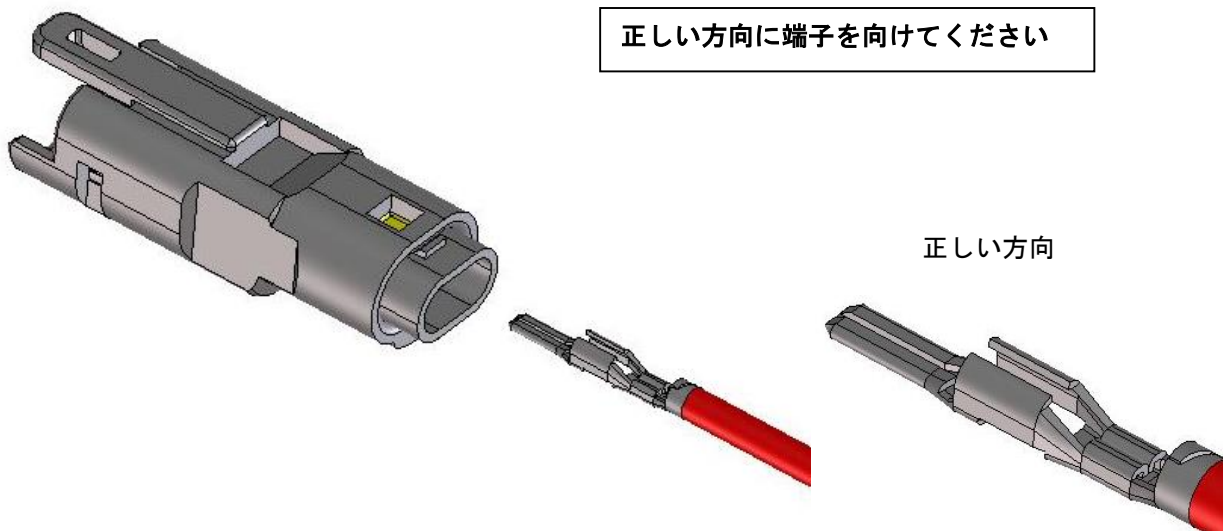
ハウジングアセンブリと端子を下図(STEP1)のように向きを合わせて、そのまま端子をワイヤーエンドシールの穴に通して、「カチッ」とハウジングアセンブリにロックするまで挿入して下さい(STEP2)。端子の位置、向きが逆の場合はロックできません。端子の正位置を確認し、再度挿入して下さい。



REVISE ON PC ONLY		TITLE:		
B2	SEE SHEET 1 OF 14	APPLICATION SPECIFICATION FOR 2.5 MINI WATERPROOF CONN		
REV.	DESCRIPTION	THIS DOCUMENT CONTAINS INFORMATION THAT IS PROPRIETARY TO MOLEX ELECTRONIC TECHNOLOGIES, LLC AND SHOULD NOT BE USED WITHOUT WRITTEN PERMISSION		
DOCUMENT NUMBER AS-52213-001-JP		DOC. TYPE PS	DOC. PART 001	CUSTOMER GENERAL MARKET
				SHEET 7 OF 14
EN-127(2015-12)				

Step 1

正しい方向に端子を向けてください



Step 2

「カチッ」と聞こえるまで端子を挿入してください

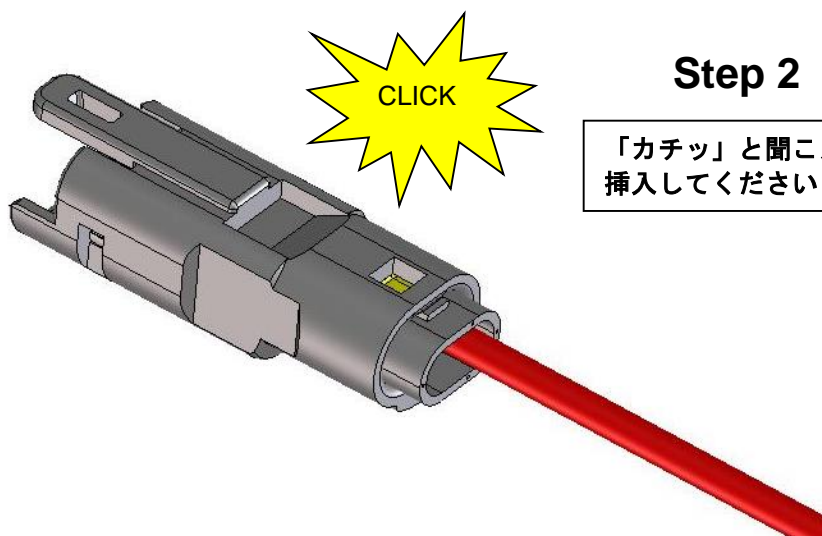


Fig 4

REVISE ON PC ONLY		TITLE:		
B2	SEE SHEET 1 OF 14	APPLICATION SPECIFICATION FOR 2.5 MINI WATERPROOF CONN		
REV.	DESCRIPTION	THIS DOCUMENT CONTAINS INFORMATION THAT IS PROPRIETARY TO MOLEX ELECTRONIC TECHNOLOGIES, LLC AND SHOULD NOT BE USED WITHOUT WRITTEN PERMISSION		
DOCUMENT NUMBER AS-52213-001-JP		DOC. TYPE PS	DOC. PART 001	CUSTOMER GENERAL MARKET
				SHEET 8 OF 14
EN-127(2015-12)				

注意:

ワイヤーエンドシールの穴に対し真っ直ぐ挿入してください。ねじったり、傾けて挿入しないでください。挿入時に引っ掛かり等を感じた場合は無理に力を入れずにやり直してください。無理に押し込むとシール切れの原因となることがあります。

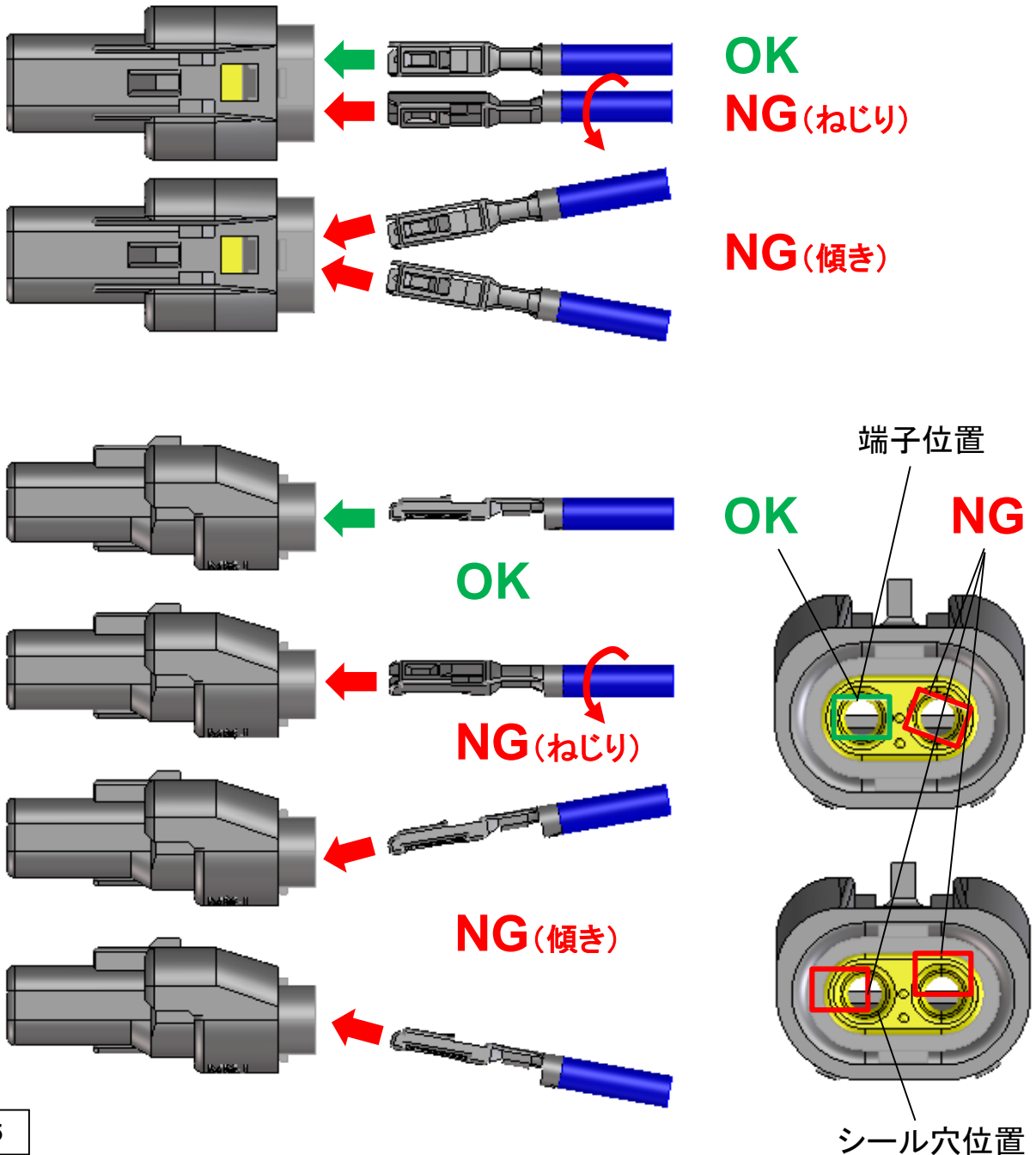


Fig 5

REVISE ON PC ONLY	
B2	SEE SHEET 1 OF 14
REV.	DESCRIPTION

TITLE:
**APPLICATION SPECIFICATION
 FOR 2.5 MINI WATERPROOF CONN**

THIS DOCUMENT CONTAINS INFORMATION THAT IS PROPRIETARY TO MOLEX ELECTRONIC TECHNOLOGIES, LLC AND SHOULD NOT BE USED WITHOUT WRITTEN PERMISSION

DOCUMENT NUMBER AS-52213-001-JP	DOC. TYPE PS	DOC. PART 001	CUSTOMER GENERAL MARKET	SHEET 9 OF 14
------------------------------------	-----------------	------------------	----------------------------	------------------

2.3 キャップのロック

端子の挿入状態が正常であることを確認した後、キャップを矢印方向 (Fig 6) に押し込みます。キャップはスプラッシュプルーフコネクタークャップ装着工具を使用すると容易に、確実にロックすることができます。ハウジングアセンブリー/キャップフィッティング治具クロスリファレンス表参照。

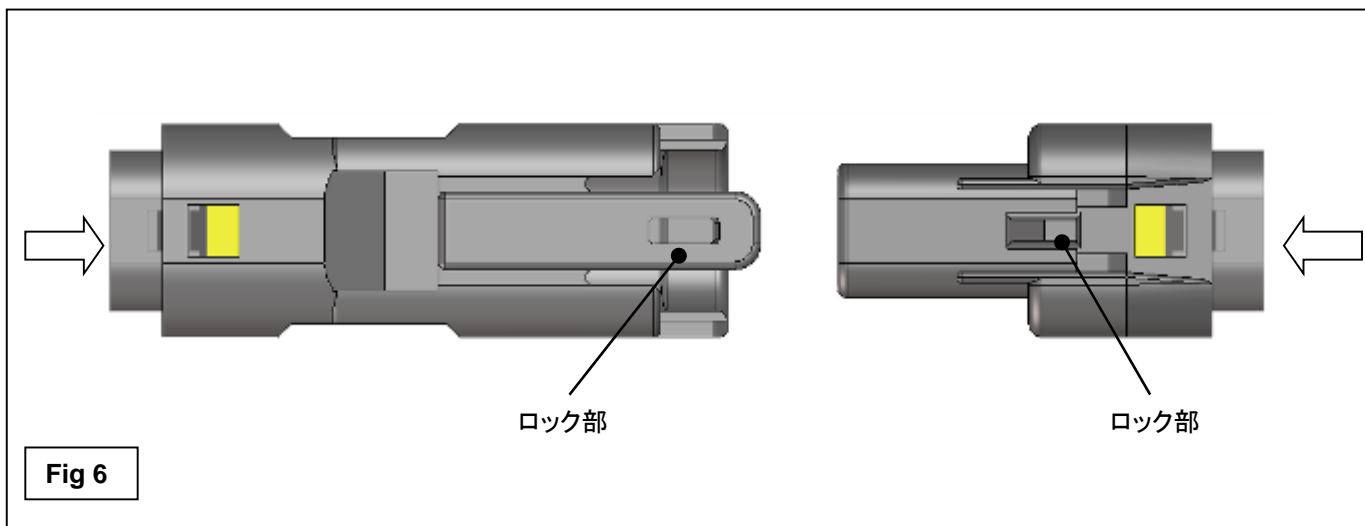


Fig 6

ハウジングアセンブリー/ キャップフィッティング治具クロスリファレンス

ハウジングアセンブリー	キャップフィッティング治具	備考
52266-02**	---	---
52266-0***	57147-6000	適合電線 (Wire Type) AVSS0.3
52266-0***	57170-6000	適合電線 (Wire Type) AVS0.3
52213-02**	---	---
52213-0***	57148-6000	適合電線 (Wire Type) AVSS0.3
52213-0***	57171-6000	適合電線 (Wire Type) AVS0.3
52116-0***	57130-6000	---
52117-0***	57131-6000	---

REVISE ON PC ONLY		TITLE: APPLICATION SPECIFICATION FOR 2.5 MINI WATERPROOF CONN			
B2	SEE SHEET 1 OF 14				
REV.	DESCRIPTION	THIS DOCUMENT CONTAINS INFORMATION THAT IS PROPRIETARY TO MOLEX ELECTRONIC TECHNOLOGIES, LLC AND SHOULD NOT BE USED WITHOUT WRITTEN PERMISSION			
DOCUMENT NUMBER AS-52213-001-JP		DOC. TYPE PS	DOC. PART 001	CUSTOMER GENERAL MARKET	SHEET 10 OF 14

キャップが完全にロックされると、ロック窓表裏(Photo 1)にキャップロック部が見えます。ロックが片方しか掛かっていないような場合は、防水性能の劣化の原因となります。

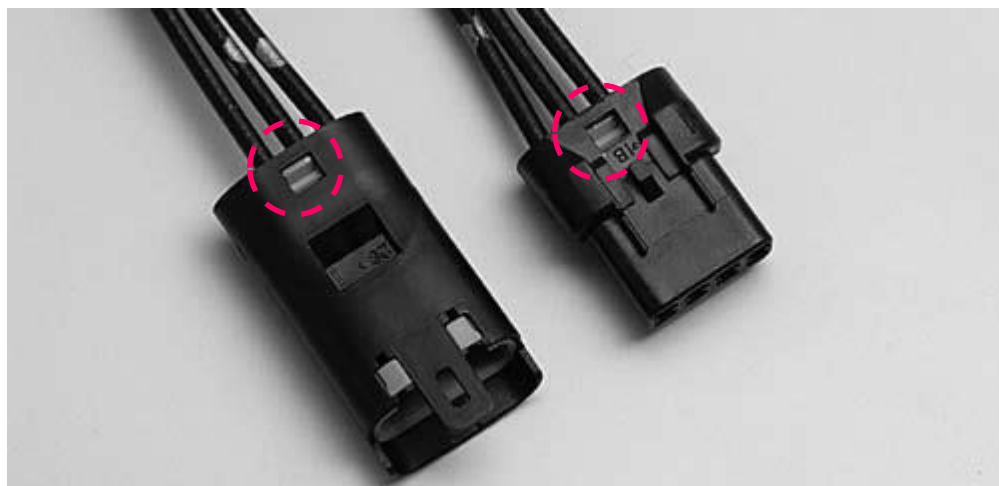
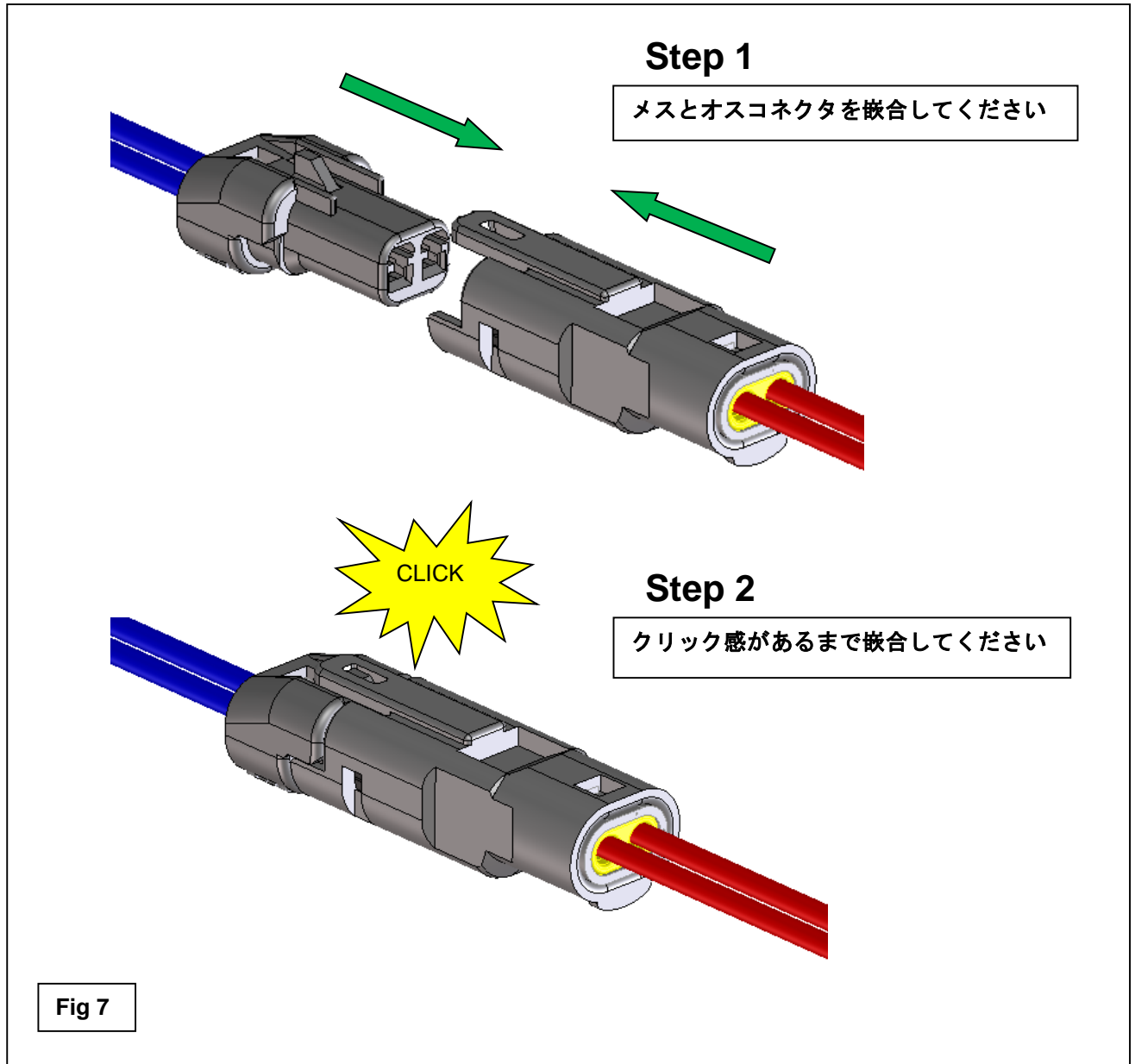


Photo 1

REVISE ON PC ONLY		TITLE: APPLICATION SPECIFICATION FOR 2.5 MINI WATERPROOF CONN			
B2	SEE SHEET 1 OF 14				
REV.	DESCRIPTION	THIS DOCUMENT CONTAINS INFORMATION THAT IS PROPRIETARY TO MOLEX ELECTRONIC TECHNOLOGIES, LLC AND SHOULD NOT BE USED WITHOUT WRITTEN PERMISSION			
DOCUMENT NUMBER AS-52213-001-JP		DOC. TYPE PS	DOC. PART 001	CUSTOMER GENERAL MARKET	SHEET 11 OF 14
EN-127(2015-12)					

2.4 嵌合

プラグハウジングとリセプタクルハウジングのロック部を合わせ (Fig 7)、カチッというクリック感があるまで嵌合して下さい。



REVISE ON PC ONLY		TITLE:		
B2	SEE SHEET 1 OF 14	APPLICATION SPECIFICATION FOR 2.5 MINI WATERPROOF CONN		
REV.	DESCRIPTION	THIS DOCUMENT CONTAINS INFORMATION THAT IS PROPRIETARY TO MOLEX ELECTRONIC TECHNOLOGIES, LLC AND SHOULD NOT BE USED WITHOUT WRITTEN PERMISSION		
DOCUMENT NUMBER AS-52213-001-JP		DOC. TYPE PS	DOC. PART 001	CUSTOMER GENERAL MARKET
				SHEET 12 OF 14
EN-127(2015-12)				

2.5 離脱

精密マイナスドライバー（先端幅2mm）か、あるいはそれに相当する治具を用意して下さい。
 先端をプラグハウジング側ロック部に差し込み(STEP 1)、持ち上げ(STEP 2)、そのままリセプタクルハウジングの電線を引っ張り抜去して下さい(STEP 3)。

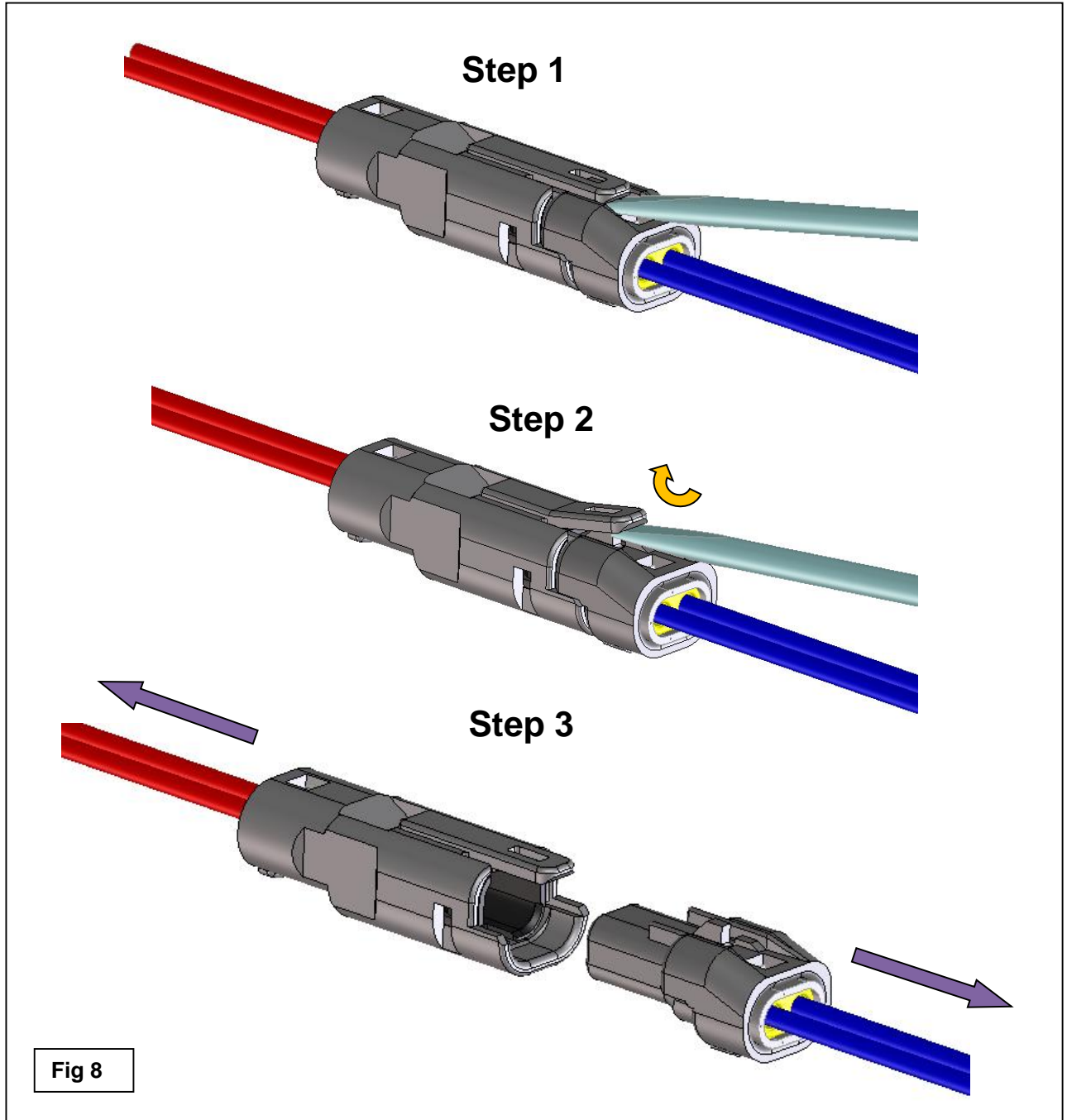


Fig 8

REVISE ON PC ONLY		TITLE: APPLICATION SPECIFICATION FOR 2.5 MINI WATERPROOF CONN			
B2	SEE SHEET 1 OF 14				
REV.	DESCRIPTION	THIS DOCUMENT CONTAINS INFORMATION THAT IS PROPRIETARY TO MOLEX ELECTRONIC TECHNOLOGIES, LLC AND SHOULD NOT BE USED WITHOUT WRITTEN PERMISSION			
DOCUMENT NUMBER AS-52213-001-JP		DOC. TYPE PS	DOC. PART 001	CUSTOMER GENERAL MARKET	SHEET 13 OF 14
EN-127(2015-12)					

ロック部は必要以上持ち上げないようにお願いします。目安としてはロック部高さの2倍以内 (Fig 9)。それ以上持ち上げると、元に戻しても完全に復帰せず引っ掛け代が少なくなってしまうか、折れてしまいます。

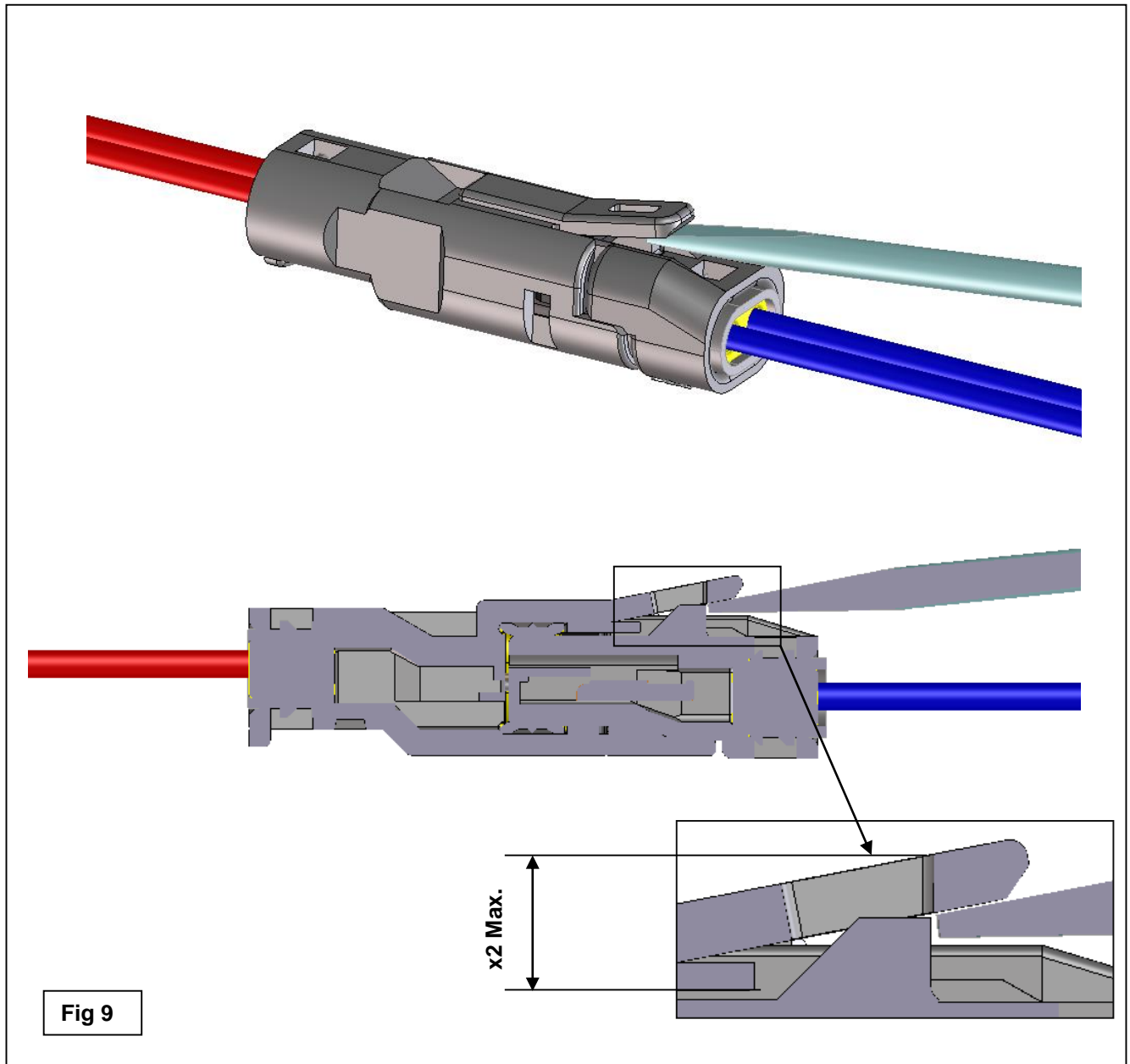


Fig 9

REVISE ON PC ONLY		TITLE: APPLICATION SPECIFICATION FOR 2.5 MINI WATERPROOF CONN			
B2	SEE SHEET 1 OF 14				
REV.	DESCRIPTION	THIS DOCUMENT CONTAINS INFORMATION THAT IS PROPRIETARY TO MOLEX ELECTRONIC TECHNOLOGIES, LLC AND SHOULD NOT BE USED WITHOUT WRITTEN PERMISSION			
DOCUMENT NUMBER AS-52213-001-JP		DOC. TYPE PS	DOC. PART 001	CUSTOMER GENERAL MARKET	SHEET 14 OF 14
EN-127(2015-12)					