

## М4F Светодиодная модульная сигнальная колонна диаметром 70 мм

Предназначены для аварийной световой и звуковой сигнализации в системах автоматизации технологических процессов промышленных предприятий, станках с ЧПУ, роботизированных комплексах и т. д.



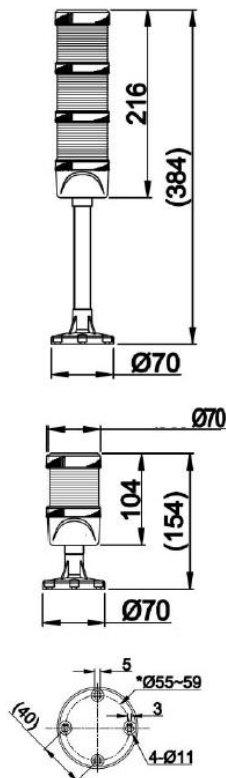
### Технические характеристики

Режим работы	Постоянное свечение/зуммер низкой громкости прерывистый Постоянное свечение/зуммер низкой громкости непрерывное звучание Постоянное свечение/зуммер высокой громкости прерывистый Постоянное свечение/зуммер высокой громкости непрерывное звучание Мигающее свечение/ зуммер низкой громкости прерывистый Мигающее свечение/ зуммер низкой громкости непрерывное звучание Мигающее свечение/зуммер высокой громкости прерывистый Мигающее свечение/зуммер высокой громкости непрерывное звучание
Источник света	LED
Питание	12VDC, 24VDC, 220VAC
Диаметр плафона	70 мм
Цвет плафона	Красный, желтый, зеленый, синий, прозрачный
Уровень громкости на расстоянии 1 м	<ul style="list-style-type: none"> <li>• Высокий уровень 85 дБ</li> <li>• Низкий уровень 40 дБ</li> </ul>
Температура окружающей среды	-20...+45 С
Относительная влажность	45-85 %
Степень защиты	IP53
Энергопотребление	1,2 Вт на каждый модуль
Монтаж	<ul style="list-style-type: none"> <li>• Стойка 50 мм + адаптируемое (поворотное) основание</li> <li>• Стойка 55 мм или 165 мм + основание D70 мм</li> <li>• Стойка 240 мм + винтовое основание + кронштейн</li> </ul>
Материалы основания/световых модулей	ABS/PC
Вес	М4F-3 ок. 0,45 кг М4F-4 ок. 0,5 кг М4F-5 ок. 0,6 кг

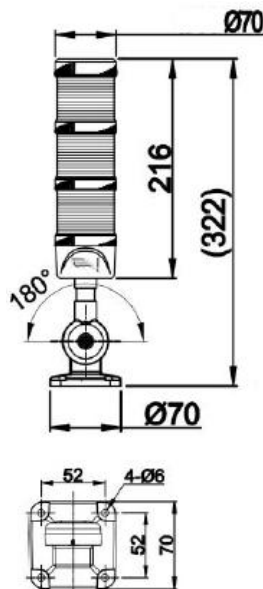
## Структура обозначения

	<b>M4F</b>	<b>3</b>	<b>A</b>	<b>C</b>	<b>RYG</b>
		1	2	3	4
1 Количество световых модулей		<b>1; 2; 3; 4; 5</b>			
2 Тип монтажного основания			<b>A:</b> стойка высотой 50 мм с поворотным основанием <b>C165:</b> стойка высотой 165 мм с круглым основанием диаметром 70 мм <b>C55:</b> стойка высотой 55 мм с круглым основанием диаметром 70 мм <b>E:</b> стойка высотой 240 мм с винтовым креплением к L-образному кронштейну		
3 Питание			<b>A:</b> DC12V <b>B:</b> DC24V <b>C:</b> AC100-240V		
4 Цвет модулей			<b>R:</b> красный <b>Y:</b> желтый <b>G:</b> зеленый <b>B:</b> синий <b>W:</b> бесцветный		

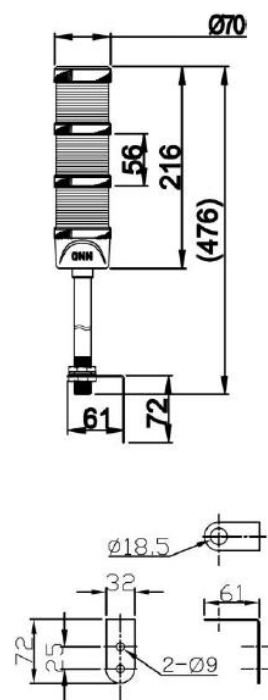
## Размеры



Стойка 55 мм/165 мм + основание  
D70 мм

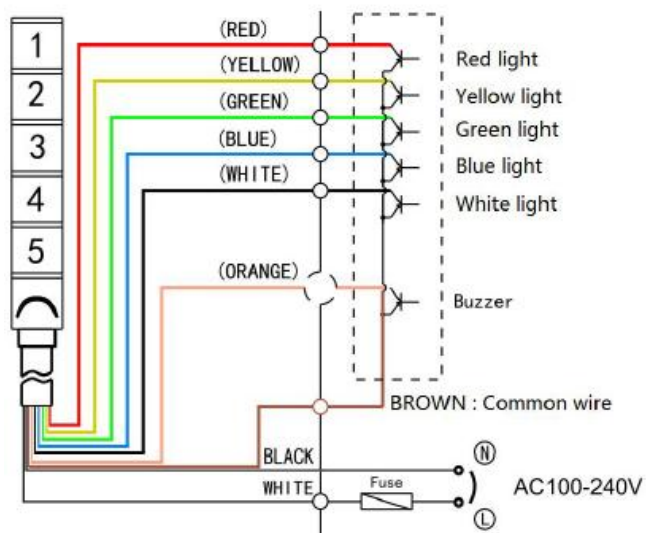


Стойка 50 мм + адаптируемое  
(поворотное) основание



Стойка 240 мм + винтовое  
основание + L-кронштейн

## Схема подключения

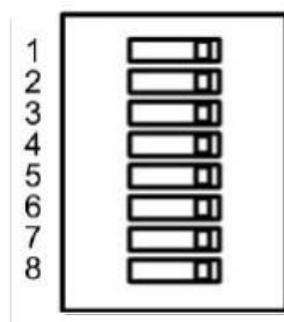


12 VDC, 24 VDC, 100-240 VAC

## DIP-переключатель рабочих режимов



Без зуммера  
 низкий(тихий) звук  
 прерывистый звук  
 белый мигающий  
 голубой мигающий  
 зеленый мигающий  
 желтый мигающий  
 красный мигающий



ON INC с зуммером  
 BU нормальный звук  
 W постоянный звук  
 C белый постоянный  
 G голубой постоянный  
 Y зеленый постоянный  
 R желтый постоянный  
 красный постоянный

Гарантийный срок эксплуатации: 12 месяцев с даты продажи

## Монтаж и подключение

- Монтаж и электрическое подключение осуществляется квалифицированным персоналом
- Не допускать попадания воды, жидкостей внутрь изделия
- Не допускать попадания химически агрессивных веществ на поверхность изделия
- Подключать в соответствии с электрической схемой