

Типоразмер

Воспроизводимость 5%
Гистерезис не более 15%
Степень защиты IP67
Диапазон рабочих температур от -25°C до +70°C
Категория применения коммутирующего элемента DC13
Емкость нагрузки не более 0,22 мкФ
Пульсации напряжения питания не более 10%
Класс изоляции □.

Способ монтажа
Расстояние срабатывания (Sn)
Гарантированный интервал срабатывания (Sa)

PNP	Замыкающий
	Размыкающий
	Переключающий
NPN	Замыкающий
	Размыкающий
	Переключающий

Напряжение питания
Ток нагрузки максимальный
Падение напряжения
Частота срабатывания максимальная
Потребляемый ток
Индикатор срабатывания
Защита от короткого замыкания в нагрузке
Защита от напряжения обратной полярности
Способ подключения

Материал корпуса
Масса

Типоразмер

Воспроизводимость 5%
Гистерезис не более 15%
Степень защиты IP67
Диапазон рабочих температур от -25°C до +70°C
Категория применения коммутирующего элемента DC13
Емкость нагрузки не более 0,22 мкФ
Пульсации напряжения питания не более 10%
Класс изоляции □.

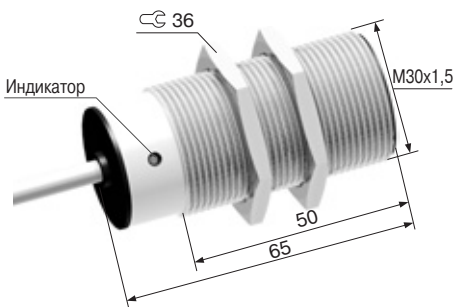
Способ монтажа
Расстояние срабатывания (Sn)
Гарантированный интервал срабатывания (Sa)

PNP	Замыкающий
	Размыкающий
	Переключающий
NPN	Замыкающий
	Размыкающий
	Переключающий

Напряжение питания
Ток нагрузки максимальный
Падение напряжения
Частота срабатывания максимальная
Потребляемый ток
Индикатор срабатывания
Защита от короткого замыкания в нагрузке
Защита от напряжения обратной полярности
Способ подключения

Материал корпуса
Масса

M 30 x 1,5



Встраиваемый заподлицо
10 мм
0 ... 8 мм

B52.30M.65.10.1.1.K
B52.30M.65.10.3.1.K
*** B52.30M.65.10.5.1.K**

B52.30M.65.10.2.1.K
B52.30M.65.10.4.1.K
*** B52.30M.65.10.6.1.K**

10 ... 30 В

300 мА

Не более 1,5 В

300 Гц

Не более 8,0 мА

Есть

Есть

Есть

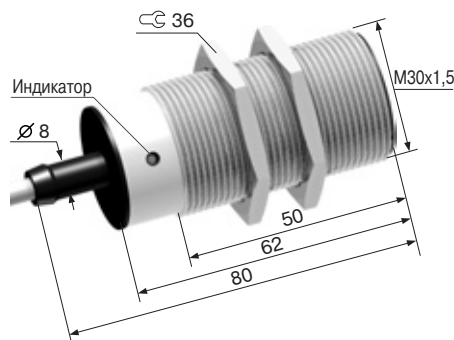
Кабель 3x0,35 мм²

* Кабель 4x0,2 мм²

Латунь

Не более 200 г

M 30 x 1,5



Встраиваемый заподлицо
10 мм
0 ... 8 мм

B52.30M.80.10.1.1.Z
B52.30M.80.10.3.1.Z
*** B52.30M.80.10.5.1.Z**

B52.30M.80.10.2.1.Z
B52.30M.80.10.4.1.Z
*** B52.30M.80.10.6.1.Z**

10 ... 30 В

300 мА

Не более 1,5 В

300 Гц

Не более 8,0 мА

Есть

Есть

Есть

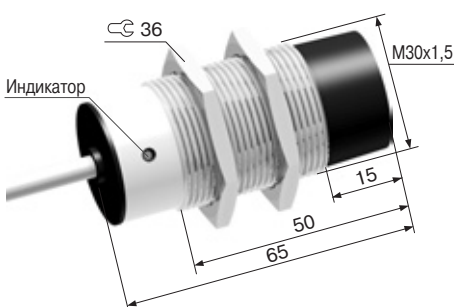
Кабель 3x0,35 мм²

* Кабель 4x0,2 мм²

Латунь

Не более 250 г

M 30 x 1,5



Не встраиваемый заподлицо
15 мм
0 ... 12 мм

B52.30M.65.15.1.1.K
B52.30M.65.15.3.1.K
*** B52.30M.65.15.5.1.K**

B52.30M.65.15.2.1.K
B52.30M.65.15.4.1.K
*** B52.30M.65.15.6.1.K**

10 ... 30 В

300 мА

Не более 1,5 В

100 Гц

Не более 8,0 мА

Есть

Есть

Есть

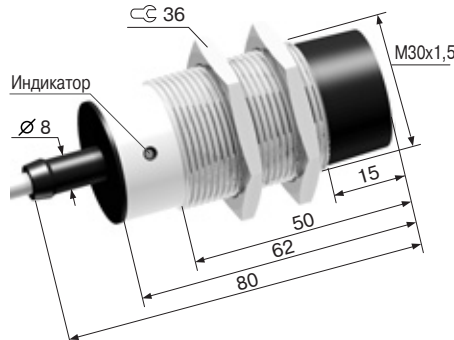
Кабель 3x0,35 мм²

* Кабель 4x0,2 мм²

Латунь

Не более 200 г

M 30 x 1,5



Не встраиваемый заподлицо
15 мм
0 ... 12 мм

B52.30M.80.15.1.1.Z
B52.30M.80.15.3.1.Z
*** B52.30M.80.15.5.1.Z**

B52.30M.80.15.2.1.Z
B52.30M.80.15.4.1.Z
*** B52.30M.80.15.6.1.Z**

10 ... 30 В

300 мА

Не более 1,5 В

100 Гц

Не более 8,0 мА

Есть

Есть

Есть

Кабель 3x0,35 мм²

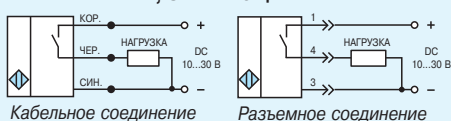
* Кабель 4x0,2 мм²

Латунь

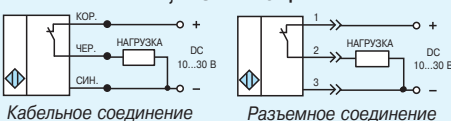
Не более 250 г

Схемы подключения

PNP, замыкающий



PNP, размыкающий



PNP, переключающий

