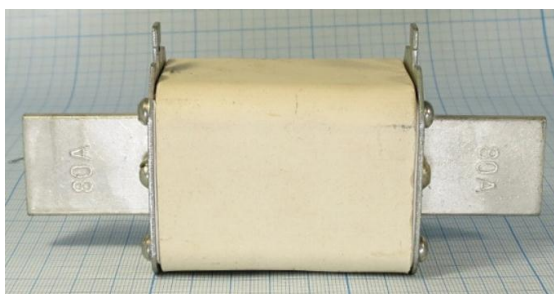


Предохранитель 50x50x70мм керамический ПН2-250-80А [ПН2-250-УЗ], =220В/~380В 80А

Артикул Q-13943

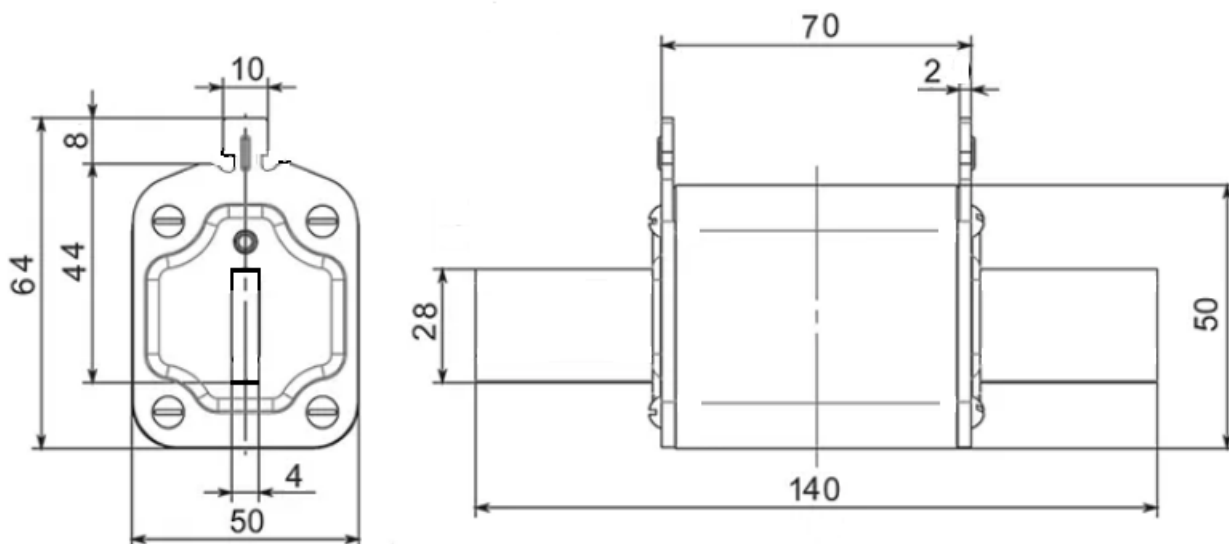


Описание

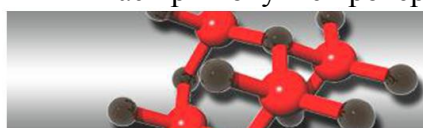
Предназначены для защиты, при перегрузках и коротких замыканиях, силовых и вспомогательных цепей электроустановок, трехфазного переменного тока с номинальным напряжением до 380 В частоты 50 и 60 Гц и цепей постоянного тока с номинальным напряжением 220 В.

Характеристики

- напряжение: 220В постоянного тока, 380В переменного тока 50Гц и 60Гц
- ток: 80А
- материал токоведущих элементов: электротехническая медь марки М1, с покрытием оловом толщиной бмкм
- материал плавкого элемента: электротехническая медь с нанесением напайки из олова
- температура окружающего воздуха: от -60°С до +40°С
- рабочее положение в пространстве: вертикальное или горизонтальное



Внимание! Описание товара носит информационный характер и может отличаться от описания, представленного в технической документации производителя. Убедительно просим Вас при покупке проверять наличие желаемых функций и характеристик.



Сеть магазинов
КВАРЦ

Радиодетали и электронные компоненты

107023, Москва, ул. Буженинова, д. 16
телефон: +7(495)963-6120
факс: +7(495)963-4994
e-mail: quartz1@quartz1.ru

111123, Москва, шоссе Энтузиастов, д. 31
телефон: +7(495)788-8899 *многоканальный*
e-mail: mgz@quartz1.ru
<http://www.quartz1.com>