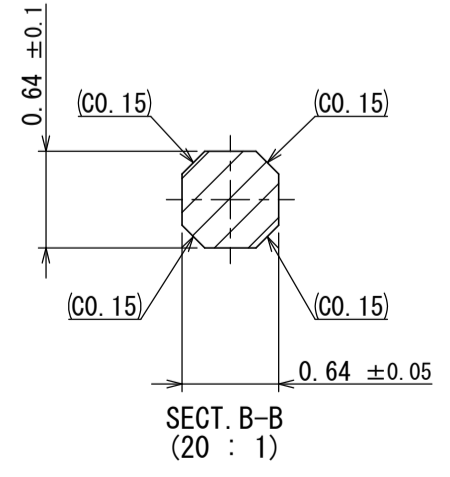
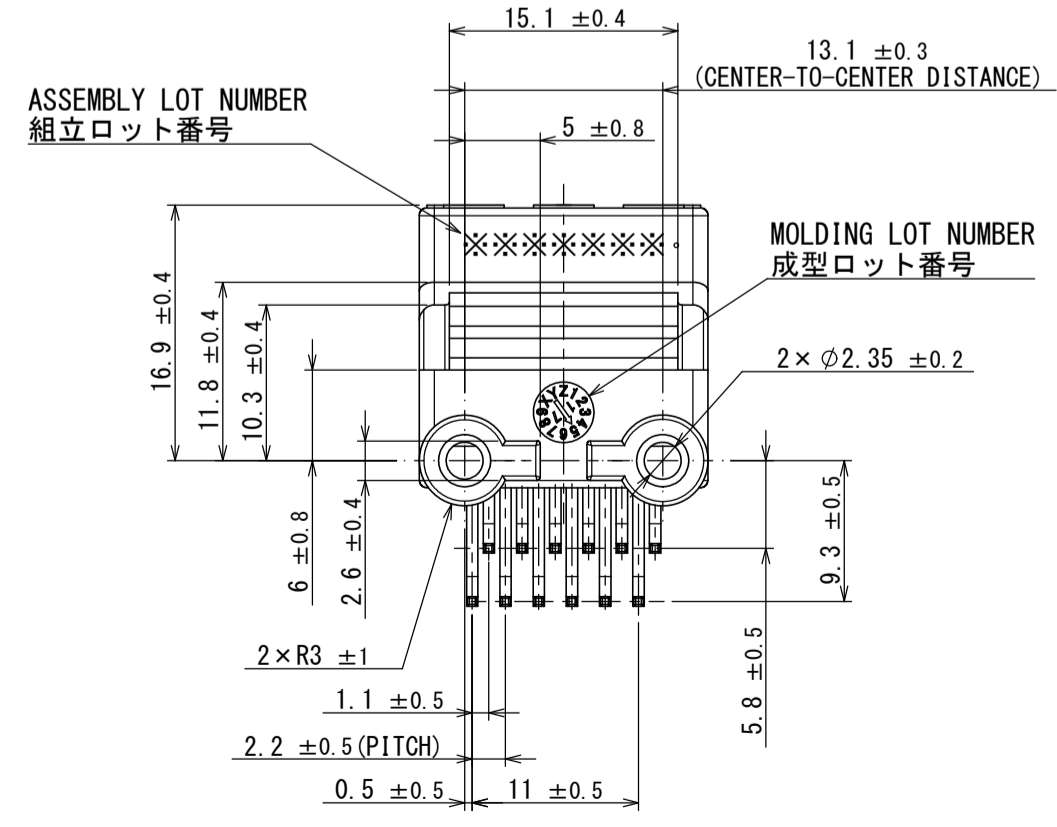
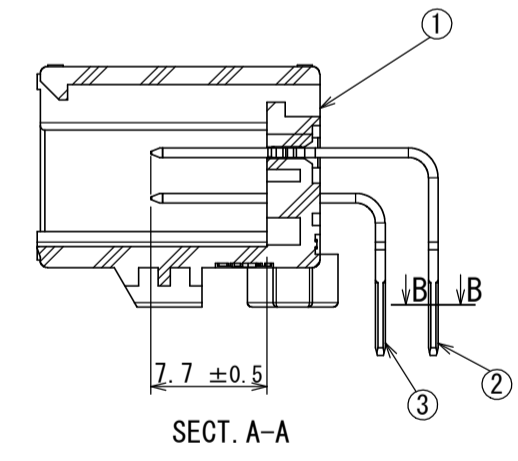
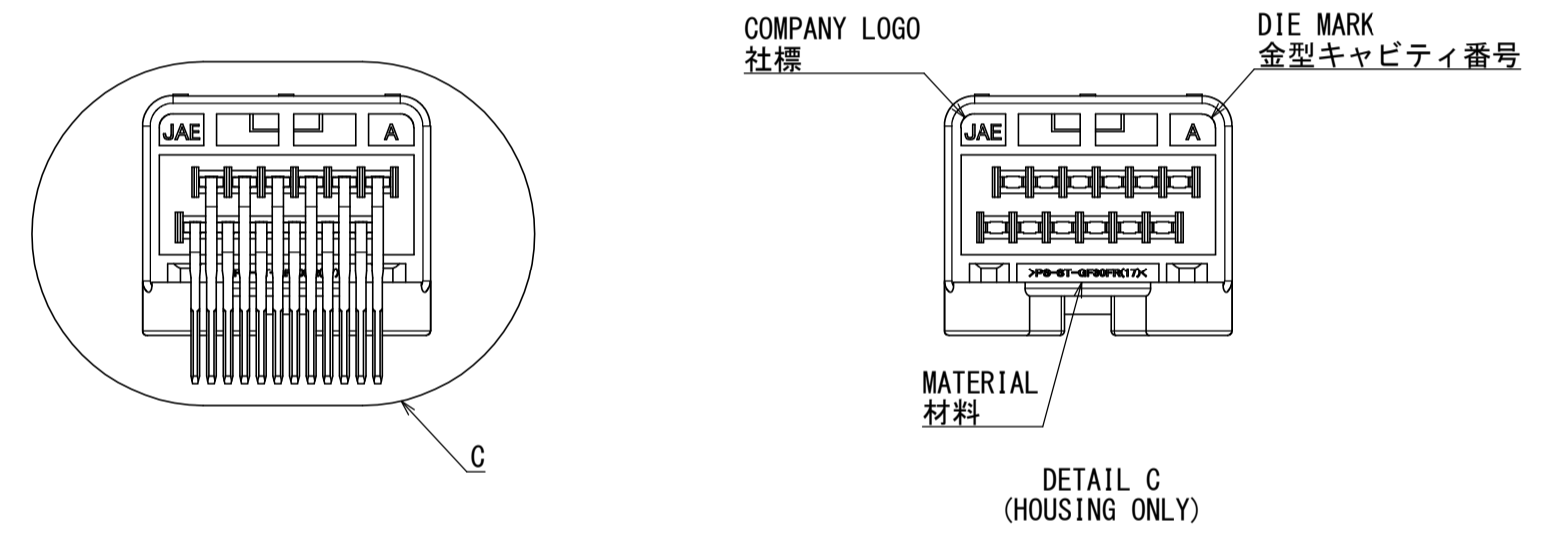
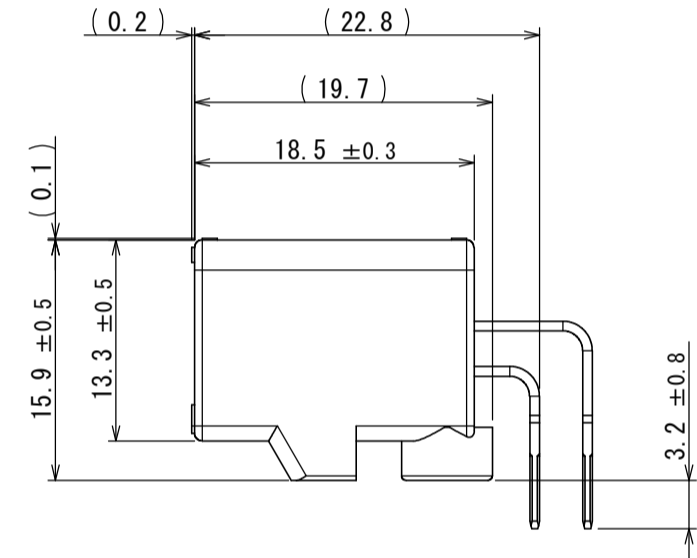
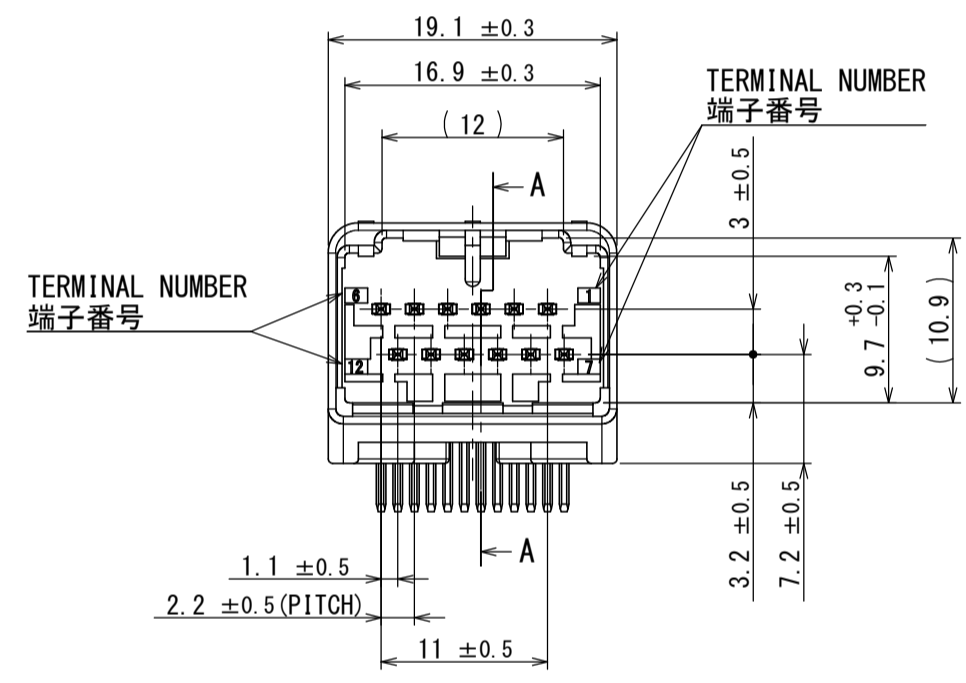
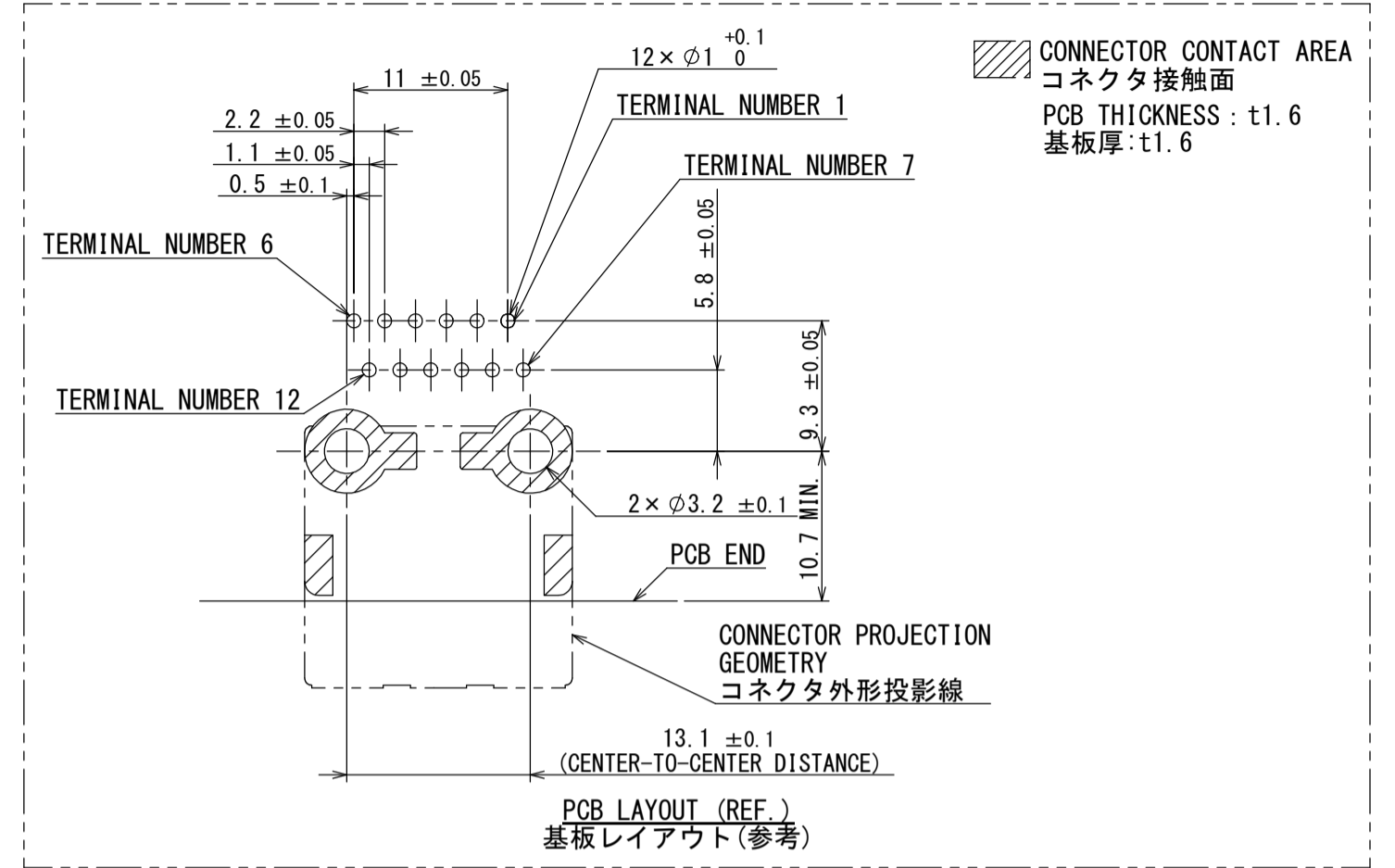
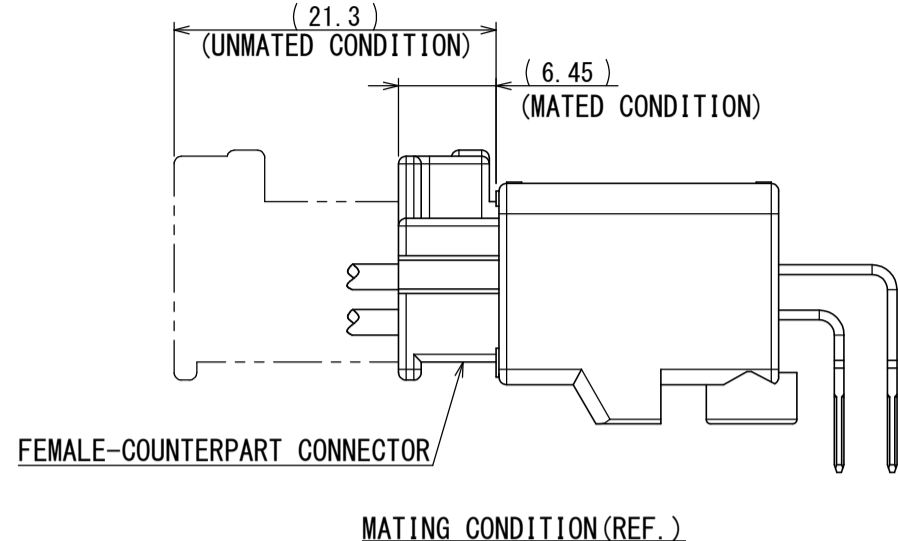
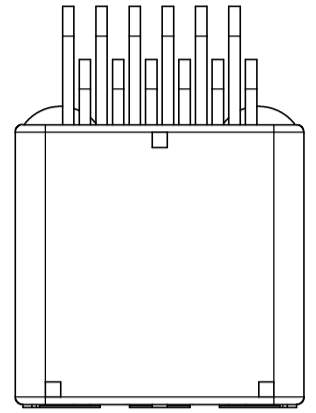


図面番号(DRAWING NO.) SJ120499

| 版数 VER. | 年月日 DATE | 図 NO. | 変更内容 DESCRIPTION | 製 DR. | 担 CHK. | 査 APPD. | 承認 APPD. |
|------------|-------------|----------|-------------------------|--------------|--------------|------------|-------------|
| 2 | 28/OCT/2019 | 031832 | CHANGE JABL No. | — | M. WATANABE | K. HASEBE | Y. WATANABE |
| 3 | 19/OCT/2020 | 036219 | CHANGE APPLICABLE SCREW | S. YAMAGUCHI | M. SHIMOMURA | Y. YAMADA | Y. WATANABE |

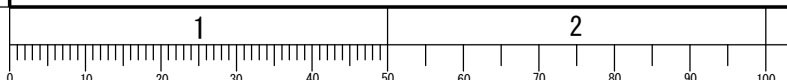


△ NOTE1. APPLICABLE SCREW: CROSS RECESSED TAPPING SCREW, TYPE B, 3×6
2. THIS ITEM'S MOLDING MATERIAL IS UL94 V-0 FLAMMABILITY STANDARD.
注1. 推奨取付ネジ 十字穴付なベタツピンネジ B タイプ 3×6
2. 本製品の成形材は、燃焼性UL94 V-0です。

| 符号 NO. | 名 DESCRIPTION | 個 QTY. | 材 MATERIAL | 仕 FINISH | 備 REMARKS |
|-----------|------------------|-----------|------------------|-------------|--------------|
| 3 | TERMINAL-L2 | 6 | BRASS | PLATING: Sn | POST-PLATING |
| 2 | TERMINAL-L1 | 6 | BRASS | PLATING: Sn | POST-PLATING |
| 1 | HOUSING | 1 | SPS-GF30 (NOTE2) | | COLOR: BLACK |

| | | | | |
|--|------------------------------------|-------------------------|---------------------------|---|
| 仕様書 (SPECIFICATION) JACS-11205 JABL-11205 | 第1版 (ORIGINAL DATE) 10/MAY/2018 | 尺度 (SCALE) 2:1 | シリーズ (SERIES) MX84 | 日本航空電子工業株式会社 |
| 一般公差 (GENERAL TOLERANCE) 寸法 (DIMENSION): ± × ± ×× ± ××× ± | 角度 (ANGLES): ° ± ' ± " ± | 製造 DR. — | 名称 (TITLE) MX84B012NF1 | JAE JAPAN AVIATION ELECTRONICS INDUSTRY, LTD. |
| 担当 CHK. A. HOUJOU | 査閲 APPD. K. MIYAMOTO | 承認 APPD. Y. WATANABE | シート (SHEET NO.) 1 OF 1 | 図面番号 (DRAWING NO.) SJ120499 |
| 質量 (MASS) 3.9g | 単位 (UNIT): mm | 質量 (MASS) 3.9g | 版数 (VER.) 3 | 図面番号 (DRAWING NO.) SJ120499 |

DOF-213J(20.07)



WISDOM承認 2020/10/23