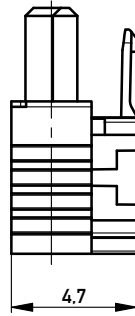
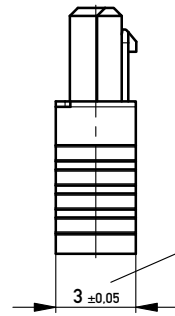


Kabelführung: rot
cable guide: red



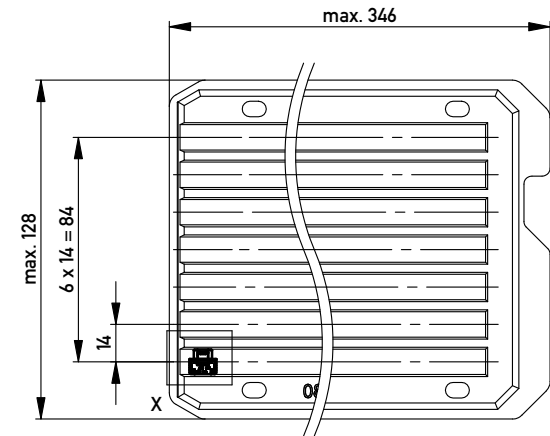
mit aufgesetzter
Kabelführung
(Anlieferungszustand)
with cable guide mounted
(state at time of supply)



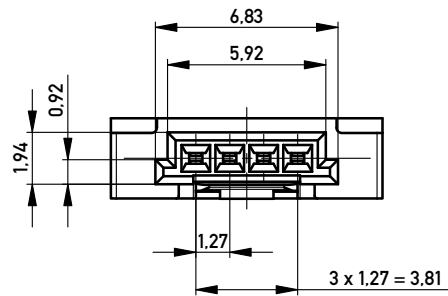
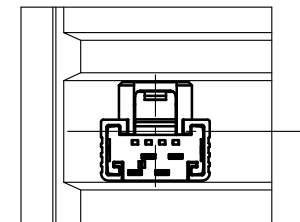
Kabelführung verpresst
(cable guide pressed on)

Funktionsrelevantes
Prüfmerkmal
siehe Verarbeitungsspezifikation
MiniBridge ERNI Electronics GmbH

Verpackt in Tray - tray packaging
Verpackungseinheit 210 Stück - packaging unit 210 pcs



Einzelheit X - detail X
M 2:1



nur mit Hilfsmittel lösbar

only with tool unlockable

Information:		Tolerances		Scale	5:1
All rights reserved. Only for Information. To ensure that this is the latest version of this drawing, please contact one of the ERNI companies before using.		All Dimensions in mm		Designation	
Subject to modification without prior notice. Drawing will not be updated.				F 1.27 SRC A IDC 04-pin d=1,07 AWG 24/26 Positive Lock	
b	19.05.2015	www.ERNI.com		214049	
Index	Date	Class		SRCA	
				I A3	

Copyright by ERNI GmbH
Proprietary notice pursuant to ISO 9006 to be observed.