



**РЕШЕНИЕ № 7301-1/РС от 21.07.2021 г.
органа по сертификации продукции ООО «БОС»
по заявке № 7301-1/С от 20.07.2021 г.**

Заявитель:

Общество с ограниченной ответственностью «Электросистемы и технологии».

наименование заявителя

Основной государственный регистрационный номер: 1047796802987. Место нахождения (адрес юридического лица) и адрес места осуществления деятельности: 141008, Россия, Московская область, город Мытищи, Проектируемый проезд 5274, строение 7, комната 39.
Номер телефона: +7 (495) 926-06-16; +7 (495) 926-06-17; адрес электронной почты:
info@hagersystems.ru.

место нахождения (адрес юридического лица), адрес места осуществления деятельности заявителя, ОГРН, номер телефона, e-mail

Изготовитель:

Yuhuan Yoko Yoku Fluid Control Co., Ltd.

Место нахождения (адрес юридического лица) и адрес места осуществления деятельности:
Longxi Valve Industry Function Area, Longxi town, Yuhuan County, Zhejiang Province, 317607,
Китай

наименование изготовителя, место нахождения (адрес юридического лица), адрес места осуществления деятельности по изготовлению продукции

Продукция:

Торцевой комплект Stahlmann 1", имеющий максимально допустимое рабочее давление 1,0 МПа, максимальный номинальный диаметр 40 мм, предназначенный для жидкостей и используемый для рабочих сред группы 2

наименование и обозначение (в случаях, предусмотренных ТР) продукции и иное условное обозначение, присвоенное изготовителем (при наличии)

Код ТН ВЭД ЕАЭС: 8481 80 990 7.

Серийный выпуск

код ТН ВЭД ЕАЭС, наименование объекта сертификации (серийное выпуск, партия или единичное изделие). Для партии продукции - размер партии, для единичного изделия - запись «единичное изделие»

Технические регламенты:

ТР ТС 010/2011 «О безопасности машин и оборудования»; ТР ТС 032/2013 «О безопасности оборудования, работающего под избыточным давлением»

наименование и номер технического регламента

Представленные заявителем документы:

1. Заявка;
2. Руководство по эксплуатации ЭСТ.ТКТ-06072021.РЭ-ПС;
3. Учредительные и регистрационные документы.

перечень документов, представленных заявителем

Стандарты, применяемые изготовителем на добровольной основе для обеспечения соответствия требованиям Технических регламентов:

Не применялись.

перечень стандартов, а также разделов (пунктов, подпунктов), если соблюдение требований ТР может быть обеспечено применением отдельных разделов (пунктов, подпунктов) этих стандартов, а не стандарта в целом (в случае применения изготовителем)

Результаты анализа заявки и представленных документов органом по сертификации:

1. Торцевой комплект Stahlmann 1", имеющий максимально допустимое рабочее давление 1,0 МПа, максимальный номинальный диаметр 40 мм, предназначенный для жидкостей и используемый для рабочих сред группы 2, классифицирован в соответствии с Товарной номенклатурой внешнеэкономической деятельности Евразийского экономического союза под кодом 8481 80 990 7.

2. Торцевой комплект Stahlmann 1" предназначен для автоматического отвода воздуха из системы водяных теплых полов, а также для заполнения и слива теплоносителя из системы.

Общий вид и комплектность торцевого комплекта Stahlmann 1" представлена на рисунке 1.

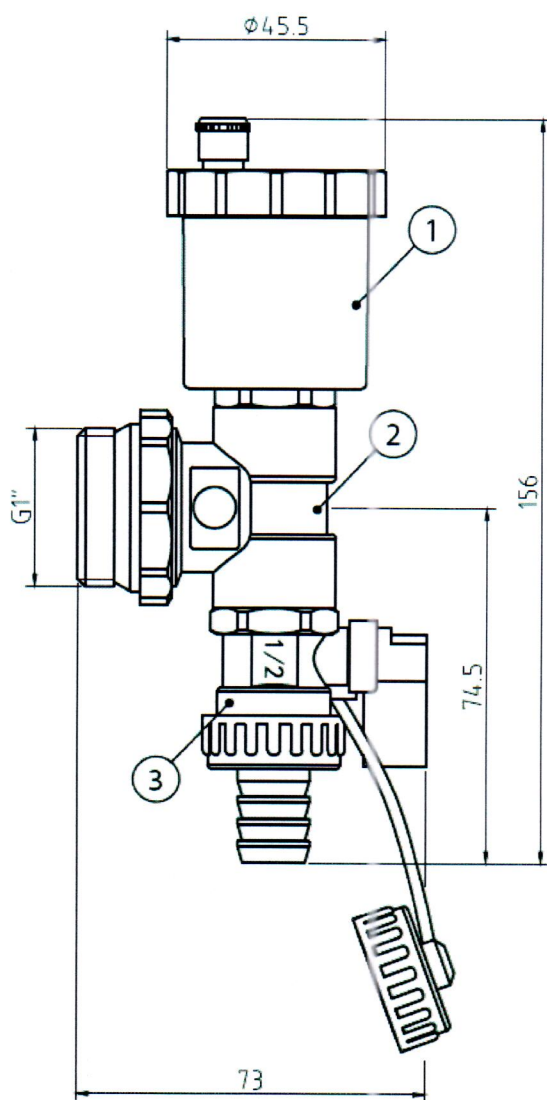


Рисунок 1 - Общий вид и комплектность торцевого комплекта Stahlmann 1":

1 - автоматический воздухоотводчик; 2 - Т-фитинг; 3 - дренажный кран

3. Заявленная продукция не включена в Перечень объектов технического регулирования, подлежащих подтверждению соответствия требованиям технического регламента Таможенного союза «О безопасности машин и оборудования» в форме сертификации, а также в Перечень объектов технического регулирования, подлежащих подтверждению соответствия требованиям технического регламента Таможенного союза «О безопасности машин и оборудования» в

форме декларирования соответствия (Приложение № 3 к ТР ТС 010/2011), в связи с чем не подлежит обязательному подтверждению соответствия требованиям ТР ТС 010/2011.

4. На торцевой комплект Stahlmann 1", имеющий максимально допустимое рабочее давление 1,0 МПа, максимальный номинальный диаметр 40 мм, предназначенный для жидкостей и используемый для рабочих сред группы 2; не распространяется Технический регламент Таможенного союза ТР ТС 032/2013 «О безопасности оборудования, работающего под избыточным давлением» (пункт 2, «и», ТР ТС 032/2013), так как максимальный номинальный диаметр составляет менее 200 мм.

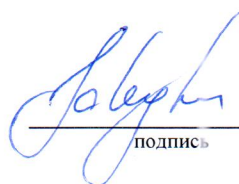
В связи с вышесказанным, заявленная продукция не подлежит обязательному подтверждению соответствия требованиям Технического регламента Таможенного союза ТР ТС 032/2013 «О безопасности оборудования, работающего под избыточным давлением».

В результате анализа заявки и представленных документов органом по сертификации принято решение:

1. Отказать в проведении сертификации заявленной продукции на соответствие требованиям Техническим регламентам Таможенного союза «О безопасности машин и оборудования» (ТР ТС 010/2011), «О безопасности оборудования, работающего под избыточным давлением» (ТР ТС 032/2013) по следующей причине:

- Технические регламенты Таможенного союза «О безопасности машин и оборудования» (ТР ТС 010/2011), «О безопасности оборудования, работающего под избыточным давлением» (ТР ТС 032/2013) не распространяются на заявленную продукцию.

Эксперт по сертификации


_____ подпись

Д.Г. Галеулин
_____ инициалы, фамилия