

Circuit from the Lab™ 实验室电路是经过测试的电路设计, 用于解决常见的设计挑战, 方便设计人员轻松快捷地实现系统集成。有关更多信息和/或技术支持, 请访问:
<http://www.analog.com/zh/CN0209>。

连接/参考器件

ADP1720	高压、低压差线性稳压器	ADG442	LC ² MOS 四通道单刀单掷开关
AD8275	G = 0.2、电平转换 ADC 驱动器	AD8676	双通道、轨到轨输出运算放大器
REF194	4.5 V 精密基准电压源	AD7193	24 位 Σ - Δ 型 ADC
AD8617	低噪声、轨到轨输入/输出放大器	ADuM1400	四通道数字隔离器
ADT7310	16 位数字温度传感器	ADuM1401	四通道数字隔离器
ADG1414	串行控制 8 通道单刀单掷开关		

适合过程控制应用的完全可编程通用模拟前端

评估和设计支持

电路评估板

[CN-0209 电路评估板\(EVAL-CN0209-SDPZ\)](#)

[系统演示平台\(EVAL-SDP-CB1Z\)](#)

设计和集成文件

[原理图、布局文件、物料清单](#)

电路功能与优势

图 1 所示电路是一款适合过程控制应用的完全可编程通用模拟前端(AFE)。它支持下列输入: 2/3/4 线 RTD 配置、带冷结补偿的热电偶输入、单极性和双极性输入电压、4 mA 至 20 mA 输入。

如今, 许多模拟输入模块使用线链路(跳线)来配置客户输入要求, 配置和重新配置输入需要时间、知识和手动干预。本电路提供一个用来配置工作模式的软件可控开关以及用来激励 RTD 的恒流源。本电路也可以重新配置, 以便设置热电偶配置的共模电压。一个差分放大器用来调理 Σ - Δ ADC 的模拟输入范围。本电路以最低的成本提供业界领先的性能。

由于 AD8676 和 AD8275 提供电压增益, 因此该设计特别适合小信号输入、所有类型的 RTD 或热电偶。

AD7193 是一款 24 位 Σ - Δ 型 ADC, 可配置为四路差分输入或八路伪差分输入。ADuM1400 和 ADuM1401 在微控制器与 ADC 之间提供所需的全部信号隔离。本电路还含有标准外部保护功能, 符合 IEC 61000 标准。

电路描述

本电路针对过程控制应用提供一款完全可编程的通用模拟前端(AFE), 支持 2/3/4 线 RTD 配置、带冷结补偿的热电偶输入、单极性和双极性输入电压、4 mA 至 20 mA 输入, 如图 2 的配置图所示。

串行控制的 8 通道单刀单掷开关 ADG1414 用于配置选定的测量模式。

电压测量

本电路支持最高达 ± 10 V 的单极性和双极性信号测量。输入信号先通过一个信号调理级, 然后由 AD7193 ADC 执行转换。AD8676 放大器缓冲输入信号, 然后由增益级放大。AD8275 用来对输入信号进行电平转换, 并提供增益, 使其符合 AD7193 的输入范围。与 REF 引脚相连的共模电压用来偏置 AD8275 的输出。此电压由 4.5 V 精密基准电压源 REF194 产生。

RTD 测量

如连接表所示, 本电路支持 2/3/4 线 RTD 配置。此时, 传感器是一个 1000 Ω 铂(Pt) RTD (电阻温度检测器)。最精确的配置是 4 引脚 RTD 配置。在所示的应用中, 外部 200 μ A 电流源提供 RTD 所需的激励电流, AD7193 在 16 倍增益下工作, 使电路的动态范围达到最大。选择 RTD 测量模式时, AD8617 放大器被配置为电流源。选择热电偶测量时, 它在闭环中重新配置, 以便设置共模电压。AD8617 是一款双通道低噪声放大器, 因此它能同时驱动电路板上的两个输入通道。配置电流源的电阻必须具有低温度系数, 以免在测量电路中引入温漂误差。

Rev.0

Circuits from the Lab™ circuits from Analog Devices have been designed and built by Analog Devices engineers. Standard engineering practices have been employed in the design and construction of each circuit, and their function and performance have been tested and verified in a lab environment at room temperature. However, you are solely responsible for testing the circuit and determining its suitability and applicability for your use and application. Accordingly, in no event shall Analog Devices be liable for direct, indirect, special, incidental, consequential or punitive damages due to any cause whatsoever connected to the use of any Circuits from the Lab circuits. (Continued on last page)

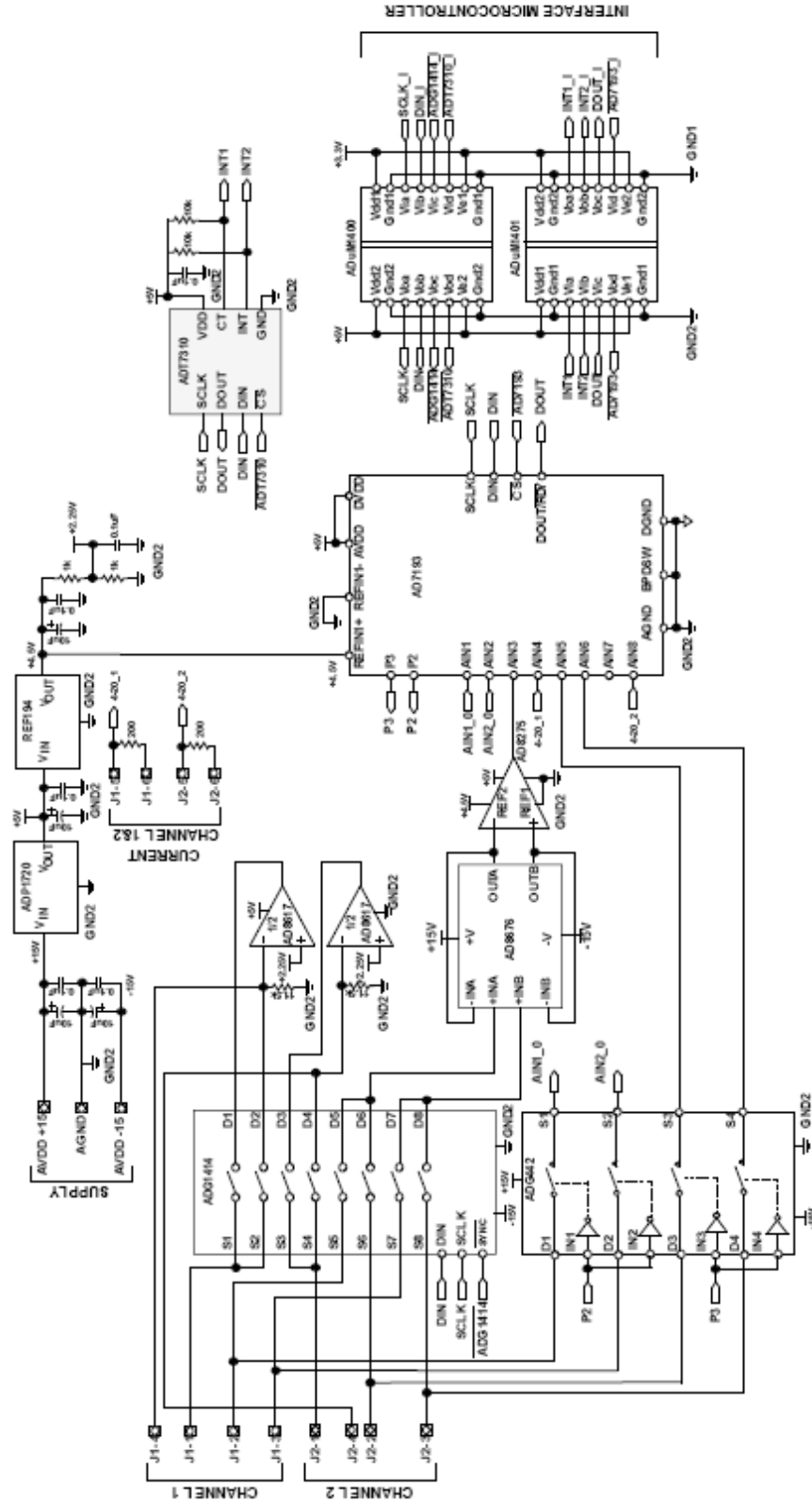


图1. 适合过程控制应用的通用可编程模拟前端 (原理示意图: 未显示所有连接和去耦)

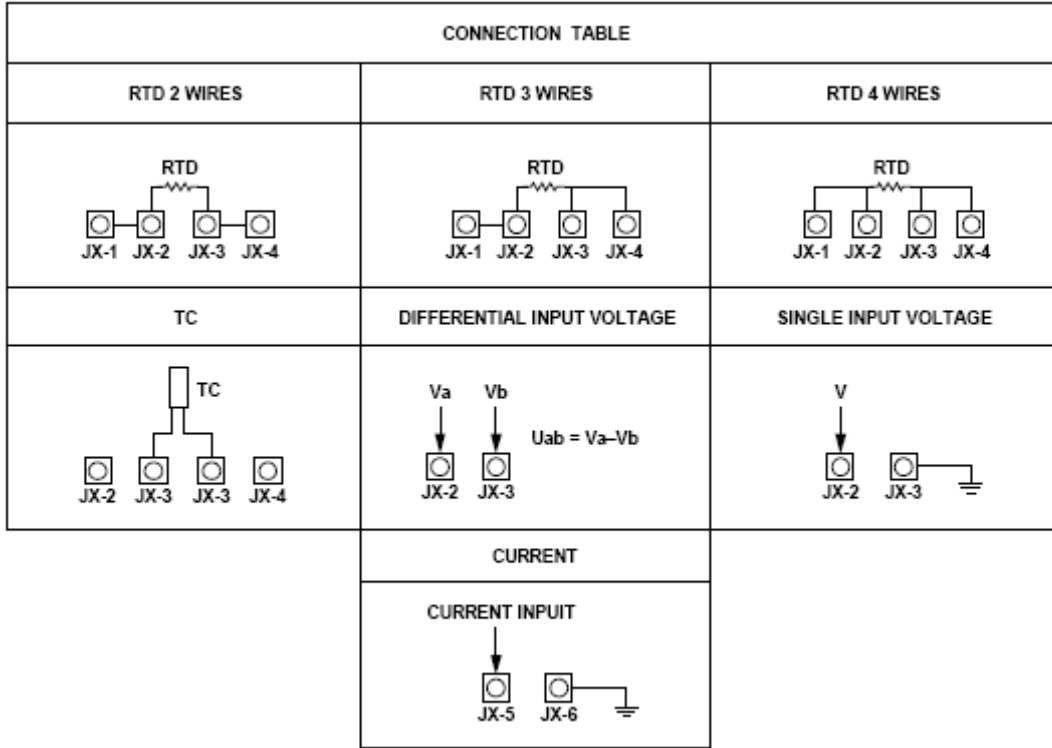


图2. 模拟输入配置表

热电偶测量

在热电偶应用中，以ADC外部的绝对基准电压为基础来测量热电偶所产生的电压。冷结补偿利用 16 位温度传感器 ADT7310 实现。因为热电偶的信号较小，同时为使电路的动态范围达到最大，所以AD7193 在 128 倍的最高增益下工作。输入通道具有缓冲功能，因此需要时可将大去耦电容置于前端，以便于消除可能出现在热电偶引脚上的噪声影响。热电偶测量所用的共模电压由放大器AD8617 提供。

4 mA 至 20 mA 电流测量

本电路还支持 4 mA 至 20 mA 电流测量。利用片上检测电阻将电流转换为电压。为在电流测量模式下使用 ADC 的全部动态范围，使用一个 200 Ω 电阻。该检测电阻必须具有低温漂系数，以免在测量电路中引入温漂误差。

稳压器和基准电压源的选择

本电路选择ADP1720作为 5 V 稳压器。

ADP1720 是一款高压低功耗线性稳压器，特别适合工业应用。本电路选择 4.5 V REF194 作为基准电压源，E 级器件在 25°C 时的初始精度为 ±2 mV，最大温漂为 5 ppm/°C。它是一款低压差器件，功耗小于 45 μA，额定工作温度范围为 -40°C 至 +125°C。

隔离

ADuM1400 和 ADuM1401 是基于 ADI 公司 iCoupler® 技术的四通道数字隔离器，用来在现场端与系统微控制器之间实现隔离，隔离额定值为 2.5 kV rms。ADuM1400 使用 4 条线，全部用于发送数据（SCLK、DIN、ADG1414、ADT7310）。ADuM1401 也使用 4 条线，1 条线用于发送数据（AD7193），3 条线用于接收数据（INT1、INT2、DOUT）。DIN、DOUT 和 SCLK 线连接到 SPORT 接口。

表 1: 基于 1000 个采样点的实测性能

输入	AD7193 配置	均方根噪声 (nV)	有效分辨率(位)
±10V 输入范围	增益 = 1; 50 Hz 和 60 Hz 抑制; 输出数据速率 = 50 Hz	7940	19.15
4 mA 至 20 mA 范围	增益 = 1; 50 Hz 和 60 Hz 抑制; 输出数据速率 = 2.63 Hz	931	22.24
RTD	增益 = 16; 50 Hz 和 60 Hz 抑制; 输出数据速率 = 2.63 Hz	243	20.29
热电偶	增益 = 128; 50 Hz 和 60 Hz 抑制; 输出数据速率 = 2.63 Hz	220	19.23

图 3 显示配置为双极性输入模式并且输入接地时 AD7193 输出性能的直方图。该直方图显示了等效输入噪声的影响。这种模式实现的有效分辨率为 19.2 位。

表 1 显示了其它模式下基于 1000 个 ADC 数据采样点的性能。该设计还包括外部保护功能，如标准保护二极管和瞬变电压抑制器（TVS 器件）等，用以增强电路的鲁棒性。更多信息参见 CN0209 设计支持包中的原理图和其它资源：
<http://www.analog.com/CN0209-DesignSupport>

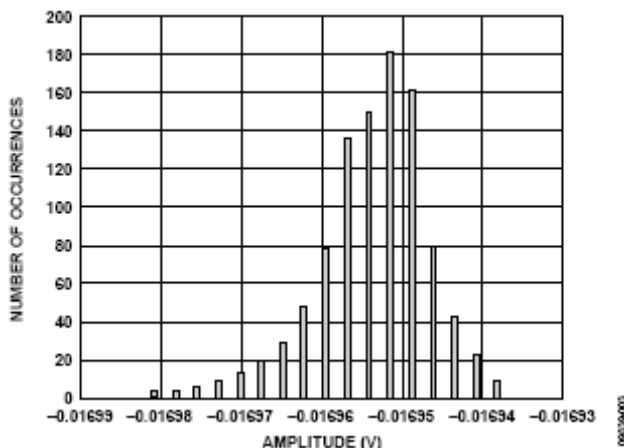


图 3. AD7193 噪声分布直方图 (1000 样本, 50 Hz 数据速率, 增益 = 1, 输入 = 4.5 V 基准电压)

电路评估与测试

本电路使用 EVAL-CN0209-SDPZ 电路板和 EVAL-SDP-CB1Z 系统演示平台(SDP)评估板。这两片板具有 120 引脚的对接连接器，可以快速完成设置并评估电路性能。EVAL-CN0209-SDPZ 板包含要评估的电路，如本笔记所述。SDP 评估板与 CN0209 评估软件一起使用，可从 EVAL-CN0209-SDPZ 电路板获取数据。

设备要求

- 带 USB 端口的 Windows® XP、Windows Vista® (32 位) 或 Windows® 7 (32 位) PC
- EVAL-CN0209-SDPZ 电路评估板

- EVAL-SDP-CB1Z SDP 评估板
- CN0209 评估软件
- +15 V 和 -15 V 电源
- RTD 温度传感器
- 热电偶

开始使用

将 CN0209 评估软件光盘放进 PC 的光盘驱动器，加载评估软件。打开“我的电脑”，找到包含评估软件光盘的驱动器，打开 Readme 文件。按照 Readme 文件中的说明安装和使用评估软件。

电路的功能框图参见本电路笔记的图 1，电路原理图参见“EVAL-CN0209-SDPZ-SCH-Rev0.pdf”文件。此文件位于 CN0209 设计支持包中：

<http://www.analog.com/CN0209-DesignSupport>

设置

EVAL-CN0209-SDPZ 电路板上的 120 引脚连接器连接到 EVAL-SDP-CB1Z (SDP)评估板上标有“CON A”的连接器的连接。通过 120 引脚连接器两端的孔牢牢固定这两片板。在断电情况下，将一个 +15 V 电源连接到板上标有“+15 V”的引脚，将一个 -15 V 电源连接到板上标有“-15 V”和“GND”的引脚。SDP 板附带的 USB 电缆连接到 PC 上的 USB 端口。注意：此时请勿将该 USB 电缆连接到 SDP 板上的微型 USB 连接器。

测试

为连接到 EVAL-CN0209-SDPZ 电路板的 ±15 V 电源通电。启动评估软件，并通过 USB 电缆将 PC 连接到 SDP 板上的微型 USB 连接器。

一旦 USB 通信建立，就可以使用 SDP 板来发送、接收、捕捉来自 EVAL-CN0209-SDPZ 板的串行数据。

电压测量

若要测量电压测量电路的噪声，请将输入 J3 和 J4 同时接地，然后点击软件中相应通道的按钮：V1（若使用通道 1）或 V2（若使用通道 2）。

若要测量电压，请按照图 2（模拟输入配置表）所示连接输入 J3 和 J4，然后如上所述，点击软件中的相应按钮。

结果以波形和直方图显示。可以使用切换按钮选择电压测量结果的刻度： μV 、 mV 或 V 。

RTD 测量

若要通过 RTD 温度传感器测量温度，请按照图 2 所示连接输入 J1、J2、J3 和 J4。RTD 2 线、3 线或 4 线各对应一种连接配置。然后，点击软件中的相应按钮（RTD1 表示通道 1，RTD2 表示通道 2）。

可以使用波形上方的切换按钮来选择测量结果的显示单位：华氏度、摄氏度或开氏度。

热电偶测量

若要通过热电偶测量温度，请按照图 2 所示连接输入 J1、J2、J3 和 J4。选择所用的热电偶类型（B、E、J、K、R、S、T、N），然后点击软件中的 TC 按钮（TC1 表示通道 1，TC2 表示通道 2）。

可以使用波形上方的切换按钮来选择测量结果的显示单位：华氏度、摄氏度或开氏度。

电流测量

若要测量电流，请按照图 2 所示连接输入 J5 和 J6，然后点击软件中的相应按钮（I1 表示通道 1，I2 表示通道 2）。

可以使用切换按钮选择电流测量结果的刻度： μA 、 mA 或 A 。

有关SDP板的信息，请参阅[SDP用户指南](#)。

进一步阅读

[MT-004 Tutorial, *The Good, the Bad, and the Ugly Aspects of ADC Input Noise—Is No Noise Good Noise?* Analog Devices.](#)

[MT-022 Tutorial, *ADC Architectures III: Sigma-Delta ADC Basics*, Analog Devices.](#)

[MT-023 Tutorial, *ADC Architectures IV: Sigma-Delta ADC Advanced Concepts and Applications*, Analog Devices.](#)

[MT-031 Tutorial, *Grounding Data Converters and Solving the Mystery of “AGND” and “DGND”*, Analog Devices.](#)

[MT-101 Tutorial, *Decoupling Techniques*, Analog Devices, 1999, Section 7.](#)

数据手册和评估板

[ADuM1400 Data Sheet](#)

[ADuM1401 Data Sheet](#)

[AD7193 Data Sheet](#)

[AD7193 Evaluation Board](#)

[AD8275 Data Sheet](#)

[REF194 Data Sheet](#)

[AD8676 Data Sheet](#)

[AD8617 Data Sheet](#)

[ADG442 Data Sheet](#)

[ADG1414 Data Sheet](#)

[ADT7310 Data Sheet](#)

修订历史

4/11—Revision 0: Initial Version

(Continued from first page) Circuits from the Lab circuits are intended only for use with Analog Devices products and are the intellectual property of Analog Devices or its licensors. While you may use the Circuits from the Lab circuits in the design of your product, no other license is granted by implication or otherwise under any patents or other intellectual property by application or use of the Circuits from the Lab circuits. Information furnished by Analog Devices is believed to be accurate and reliable. However, "Circuits from the Lab" are supplied "as is" and without warranties of any kind, express, implied, or statutory including, but not limited to, any implied warranty of merchantability, noninfringement or fitness for a particular purpose and no responsibility is assumed by Analog Devices for their use, nor for any infringements of patents or other rights of third parties that may result from their use. Analog Devices reserves the right to change any Circuits from the Lab circuits at any time without notice but is under no obligation to do so.

Mouser Electronics

Authorized Distributor

Click to View Pricing, Inventory, Delivery & Lifecycle Information:

[Analog Devices Inc.:](#)

[EVAL-CN0209-SDPZ](#)