

D-SUB разъем, пайка на кабель

DS

АНАЛОГ:

DB-xxM, DB-xxF

Контакты: сплав меди

Обработка контактов: золото, никель

Предельный ток: 5 А

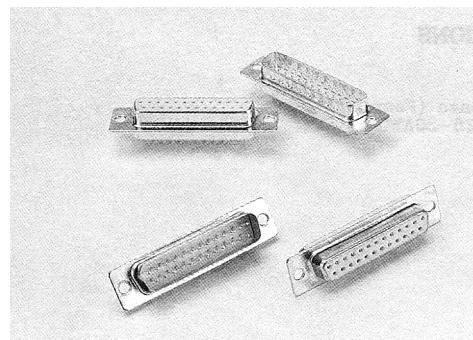
Сопротивление контактов: 10m МОм макс

Сопротивление изоляции: 5000 МОм мин

Предельное напряжение: 1000 В течение 1 мин.

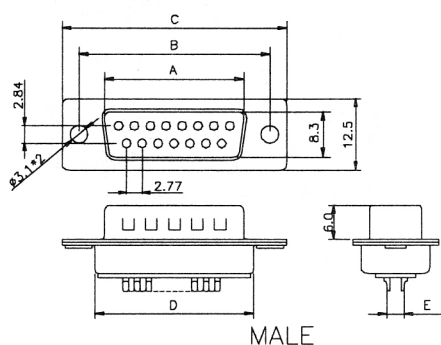
Изолятор: PBT UL94-0

Рабочая температура: -55°C - +105°C

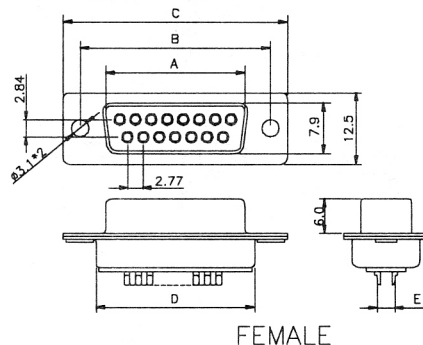


POSITION	A	B	C	D	E
9P	16.92	25.00	30.8	19.2	2.84
15P	25.25	33.30	39.2	27.7	2.84
19P	30.60	38.86	44.8	32.8	2.84
23P	35.90	44.30	50.3	38.3	2.84
25P	38.96	47.10	53.1	41.1	2.84
37P	55.42	63.50	69.4	57.3	2.84
50P	52.81	61.00	67.0	55.1	5.68

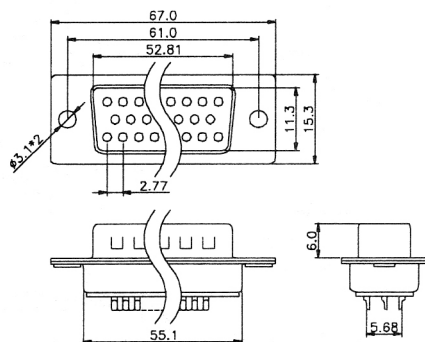
POSITION	A	B	C	D	E
9S	16.30	25.00	30.8	19.2	2.84
15S	24.60	33.30	39.2	27.7	2.84
19S	30.00	38.86	44.8	32.8	2.84
23S	35.30	44.30	50.3	38.3	2.84
25S	38.30	47.10	53.1	41.1	2.84
37S	54.80	63.50	69.4	57.3	2.84
50S	52.20	61.00	67.0	55.1	5.68



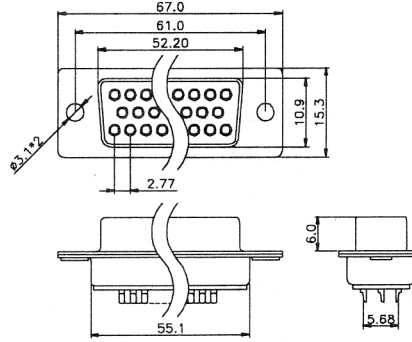
MALE



FEMALE



50P MALE



50S FEMALE

МАРКИРОВКА:

D S - 09 P N Y - S G
 1 2 3 4 5 6 7 8

- 1. Серия: D: D-SUB
- 2. Версия: S: Пайка на кабель
- 3. Кол-во контактов: 09 15 19 23 25 37 50
- 4. Тип: P: вилка S: розетка
- 5. Цвет изолятора: N: черный B: синий W: белый G: серый
- 6. Покрытие корпуса: Y: желтое хромирование T: олово
- 7. Форма контактов: M: машинная S: штампованная
- 8. Покрытие контактов: S: Выборочное золотое G: Сплошное золотое A: 5 мкм золота; B: 10 мкм золота; C: 15 мкм золота; D: 30 мкм золота