

5

4

3

2

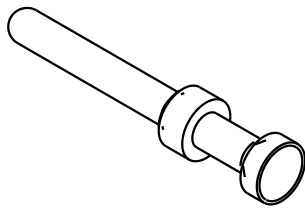
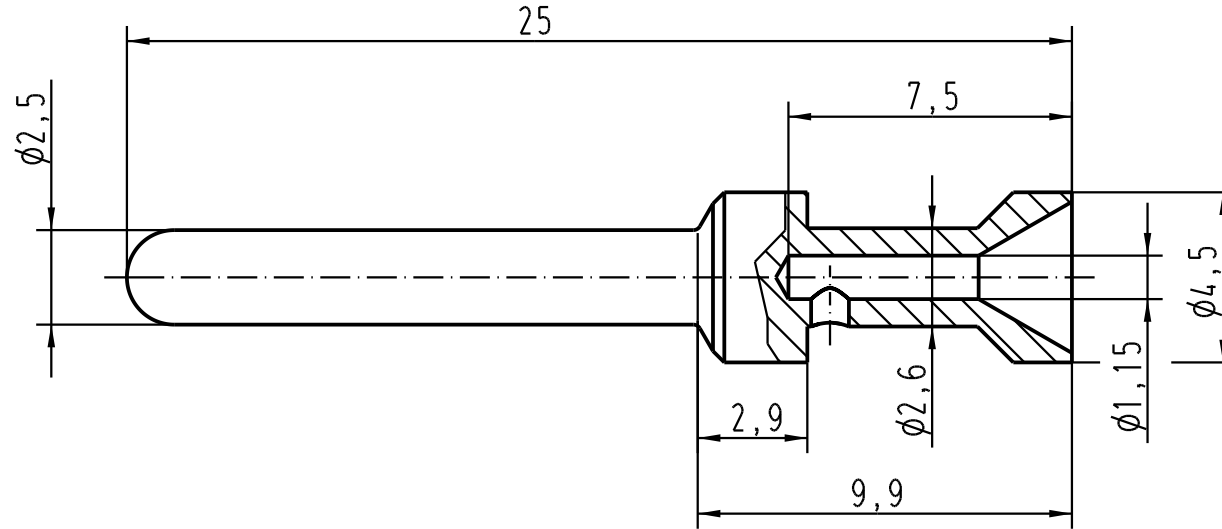
1

D

C

B

A



Werkstoff/ *material*: CuNi

Leiterquerschnitt/ *wire gauge*: 0,5mm²/AWG20

Abisolierlänge der Litze/ *stripping length*: 7,5

All Dimensions in mm Original Size DIN A 4		Techn. Character.		Nicht tolerierte Masse/ <i>Free size tolerances</i>	
			Dat.	Name	5:1 Han E Kontaktstift-crimp <i>Han E male contact crimp</i>
		Detail.	21.06.06	Bor	
		Insp.		Be	
		Stand.			
412270		HARTING Electric GmbH & Co. KG			TB 09 33 000 6162 Sub. TB 09 33 000 61.. v. 17.07.96
Mod.	Dat.	Name	D-32339 Espelkamp		