


Кабельные вводы серии VEGA под небронированный кабель, пластиковые



Технические характеристики

Материал	Корпус, крышка	РА 6 (Полиамид 6)	
	Уплотнение для обжатия кабеля	S (силикон)	
Степень защиты		IP 68 – 5 Бар, 30 мин. IP66	
Рабочий диапазон температур	Ex e/tb / Ex tb / Ex-i	-60 °C ...+70 °C	
Применяется		Для газопылевых потенциально взрывоопасных сред. Кабельные вводы могут быть также использованы для искробезопасных цепей Ex-i. Такие кабельные вводы должны иметь светло-голубую крышку. Символ «i» должен быть прописан в кодировке после «РВ» для формирования заказа.	
Подходит для использования в		Группа II Группа II Группа II	
		Группа III Группа III Группа III	
Маркировка взрывозащиты		1Ex eb IIC Gb X Ex tb IIIC Db X	
Тип резьбы		Метрическая (М) ISO, шаг 1,5 NPT (N) Другие типы резьбы доступны по запросу	
Ударопрочность		7 Дж	
Тип кабеля		Небронированный	
Аксессуары		Контргайка Уплотнительное кольцо Купольная заглушка Пылевая пробка	
Примечание		Мы рекомендуем использовать контргайки и прокладки для обеспечения IP-класса для шероховатых поверхностей или сквозных отверстий Аксессуары необходимо заказывать отдельно	
Разрешительные документы	№ сертификата TP TC 012/2011	RU C-TR.AA87.B.00941	
	Стандарты	ГОСТ 31610.0-2014 ГОСТ IEC 60079-1:2013 ГОСТ IEC 60079-31:2013	

Для получения дополнительной информации – вы можете посетить наш сайт sst-em.ru

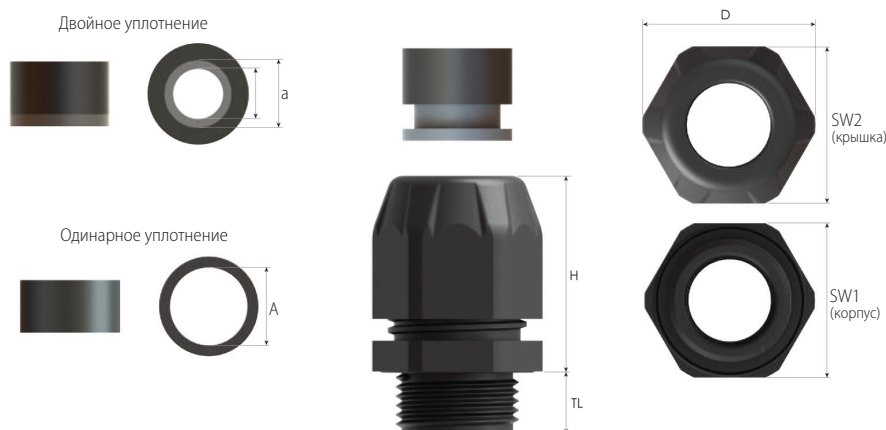
Формирование маркировки

PB	20	HL	XS	W	
1	2	3	4	5	6
Тип кабельного ввода по материалу:	Размер резьбы для соединения с коробкой / шкафом	Длина резьбы	Индекс, обозначающий характеристику диапазона обжатия для кабельного ввода данного типоразмера	Добавочный индекс диапазона обжатия	Индекс маркировки кабельного ввода, указывающий опции
P - пластиковый кабельный ввод	20 = M20	Нет символа – до 11 мм L = 11...15 мм HL > 15 мм	нет символа – диапазон обжатия, типичный для кабельного ввода данного размера; XS – значительное смещение диапазона обжатия в меньшую сторону; S – смещение диапазона обжатия в меньшую сторону; H – смещение диапазона обжатия в большую сторону; XH – значительное смещение диапазона обжатия в большую сторону.	W – расширенный диапазон обжатия	– L = контргайка; – S = силиконовое уплотнительное кольцо; – D = купольная заглушка; – C = пылевая пробка; – DS = двойное уплотнение.

ООО «ССТЭнергомонтаж»

141008, Россия, г. Мытищи, Московская обл.,
Проектируемый пр-д 5274, стр. 7
тел/факс: +7 495 627-72-55
www.sst-em.ru, e-mail: info@sst-em.ru

Кабельные вводы серии VEGA под небронированный кабель, пластиковые



Номенклатура

Тип резьбы – метрический в соответствии с ISO 965-3								
Размер внешней резьбы	Диаметр оболочки кабеля		Длина внешней резьбы TL, мм	Размер под ключ		Внешний диаметр D, мм	Высота H, мм	Артикул
	Внутренний	Внешний		Крышка SW1, мм	Корпус SW2, мм			
	d (min-max), мм	Тип уплотнения						
M12x1,5	3,0 – 6,5	Двойное	10,0	15	15	17,0	22,0	EHIBM-0XS(DS)
	3,0 – 6,5	Двойное	15,0	15	15	17,0	22,0	EHIBM-XS(DS)
	4,0 – 6,5	Одинарное	10,0	15	15	17,0	22,0	EHIBM-0XS
	4,0 – 6,5	Одинарное	15,0	15	15	17,0	22,0	EHIBM-XS
M16x1,5	4,0 – 8,0	Двойное	10,0	19	19	21,0	26,0	EHIBM-SX1(DS)
	4,0 – 8,0	Двойное	15,0	19	19	21,0	26,0	EHIBM-SX1L(DS)
	4,0 – 10,0	Двойное	10,0	22	22	24,0	26,0	EHIBM-X1(DS)
	4,0 – 10,0	Двойное	15,0	22	22	24,0	26,0	EHIBM-X1L(DS)
	5,0 – 8,0	Одинарное	10,0	19	19	21,0	29,5	EHIBM-SX1
	5,0 – 8,0	Одинарное	15,0	19	19	21,0	29,5	EHIBM-SX1L
	6,0 – 10,0	Одинарное	10,0	22	22	24,0	29,5	EHIBM-X1
	6,0 – 10,0	Одинарное	15,0	22	22	24,0	29,5	EHIBM-X1L
M20x1,5	4,0 – 10,0	Двойное	10,0	24	22	26,5	29,5	EHIBM-SX2(DS)
	4,0 – 13,0	Двойное	10,0	25	25	26,5	29,5	EHIBM-MX2(DS)
	6,0 – 10,0	Одинарное	10,0	24	22	26,5	30,0	EHIBM-SX2
	6,0 – 12,0	Двойное	10,0	24	24	26,5	30,0	EHIBM-X2(DS)
	6,0 – 12,0	Двойное	15,0	24	24	26,5	30,0	EHIBM-X2L(DS)
	7,0 – 12,0	Одинарное	10,0	24	24	26,5	30,0	EHIBM-X2
	7,0 – 12,0	Одинарное	15,0	24	24	26,5	30,0	EHIBM-X2L
	7,0 – 13,0	Одинарное	10,0	25	25	26,5	30,0	EHIBM-MX2
	8,0 – 14,0	Двойное	10,0	27	27	30,0	33,0	EHIBM-X3(DS)
	8,0 – 14,0	Двойное	15,0	27	27	30,0	33,0	EHIBM-X4(DS)
	11,0 – 14,0	Одинарное	10,0	27	27	30,0	33,0	EHIBM-X3
	11,0 – 14,0	Одинарное	15,0	27	27	30,0	33,0	EHIBM-X4
M25x1,5	8,0 – 14,0	Двойное	10,0	27	27	30,0	33,0	EHIBM-SX5(DS)
	8,0 – 14,0	Двойное	15,0	27	27	30,0	33,0	EHIBM-SX6(DS)
	9,0 – 17,0	Двойное	10,0	29	29	31,5	33,0	EHIBM-XEU25(DS)
	9,0 – 17,0	Двойное	15,0	29	29	31,5	33,0	EHIBM-XEU25L(DS)
	10,0 – 18,0	Двойное	10,0	33	33	36,0	35,0	EHIBM3-X5(DS)
	10,0 – 18,0	Двойное	15,0	33	33	36,0	35,0	EHIBM3-X6(DS)
	11,0 – 14,0	Одинарное	10,0	27	27	30,0	30,0	EHIBM-SX5
	11,0 – 14,0	Одинарное	15,0	27	27	30,0	35,0	EHIBM-SX6
	12,0 – 17,0	Одинарное	10,0	29	29	31,5	34,0	EHIBM-XEU25
	12,0 – 17,0	Одинарное	15,0	29	29	31,5	34,0	EHIBM-XEU25L
	14,0 – 18,0	Одинарное	10,0	33	33	36,0	34,0	EHIBM-X5
	14,0 – 18,0	Одинарное	15,0	33	33	36,0	34,0	EHIBM-X6

Продолжение таблицы см. на следующей странице

ООО «ССТЭнергомонтаж»

141008, Россия, г. Мытищи, Московская обл.,
Проектируемый пр-д 5274, стр. 7
тел/факс: +7 495 627-72-55
www.sst-em.ru, e-mail: info@sst-em.ru

Кабельные вводы серии VEGA под небронированный кабель, пластиковые

Тип резьбы – метрический в соответствии с ISO 965-3

Размер внешней резьбы	Диаметр оболочки кабеля		Длина внешней резьбы	Размер под ключ		Внешний диаметр	Высота	Артикул
	Внутренний	Внешний		Крышка	Корпус			
	d (min-max), мм	Тип уплотнения	TL, мм			SW2, мм	SW1, мм	
M32×1,5	10,0 – 18,0	Двойное	10,0	33	36	39,8	42,0	EHIBN= SX7(DS)
	12,0 – 21,0	Двойное	10,0	36	36	39,8	42,0	EHIBM-XEU32S (DS)
	12,0 – 21,0	Двойное	15,0	36	36	39,8	42,0	EHIBM-XEU32SL (DS)
	14,0 – 18,0	Одинарное	10,0	33	36	39,8	42,0	EHIBM-SX7
	14,0 – 25,0	Двойное	15,0	42	42	47,5	35,0	EHIBM-X7(DS)
	16,0 – 21,0	Одинарное	10,0	36	36	39,8	35,0	EHIBM-XEU32
	16,0 – 21,0	Одинарное	15,0	36	36	39,8	40,5	EHIBM-XEU32L
M40×1,5	17,0 – 28,0	Одинарное	15,0	42	42	47,5	40,5	EHIBM-X7
	17,0 – 28,0	Двойное	10,0	46	46	51,0	46,0	EHIBM-XEU40(DS)
	17,0 – 28,0	Двойное	15,0	46	46	51,0	46,0	EHIBM-XEU40L(DS)
	20,0 – 28,0	Одинарное	10,0	46	46	51,0	46,0	EHIBM-XEU40
	20,0 – 28,0	Одинарное	15,0	46	46	51,0	46,0	EHIBM-XEU40L
	21,0 – 32,0	Двойное	18,0	53	53	60,0	50,0	EHIBM-X8S (DS)
M50×1,5	23,0 – 32,0	Одинарное	18,0	53	53	60,0	50,0	EHIBM-X8
	22,0 – 38,0	Двойное	18,0	60	60	66,5	54,0	EHIBM-X9(DS)
M63×1,5	31,0 – 38,0	Одинарное	18,0	60	60	66,5	54,0	EHIBM-X9
	28,0 – 44,0	Двойное	18,0	65	65	72,0	54,0	EHIBM-X10(DS)
	35,0 – 44,0	Одинарное	18,0	65	65	72,0	54,0	EHIBM-X10

ООО «ССТЭнергомонтаж»

141008, Россия, г. Мытищи, Московская обл.,
Проектируемый пр-д 5274, стр. 7
тел/факс: +7 495 627-72-55
www.sst-em.ru, e-mail: info@sst-em.ru