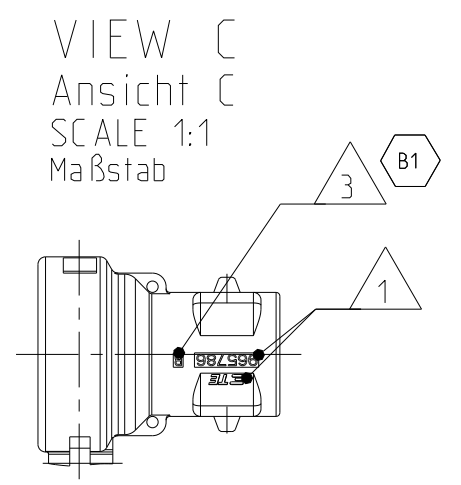
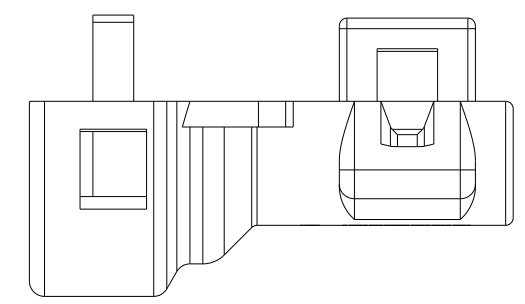
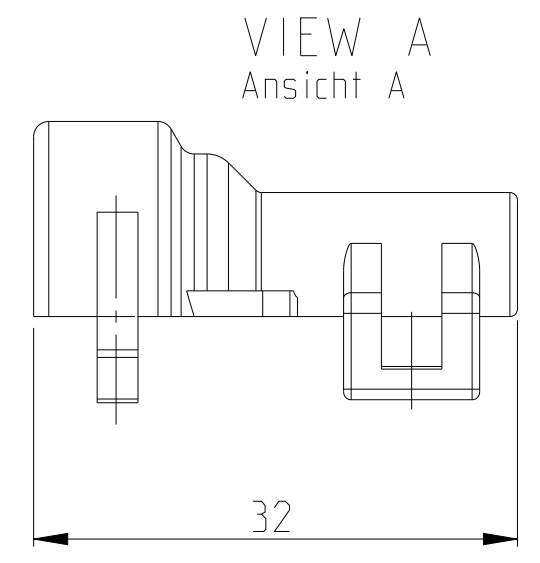
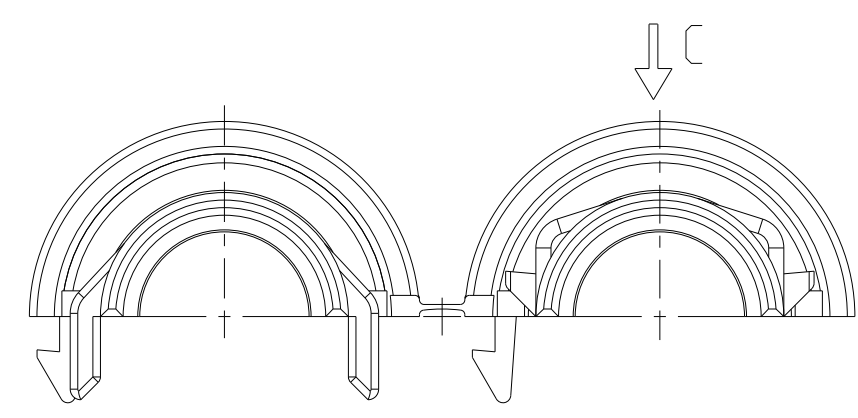
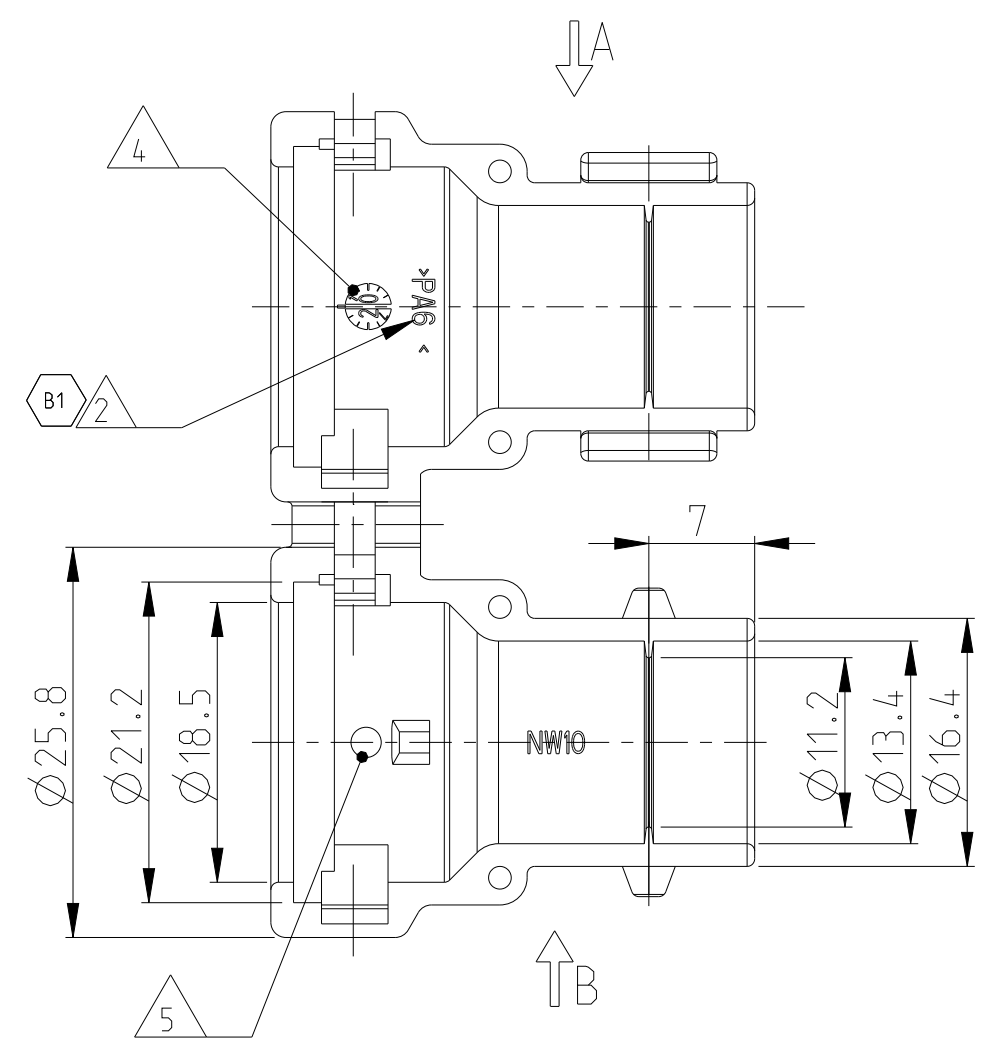


P		LTR	DESCRIPTION BESCHREIBUNG	DATE	DWN	APVD
	A1		REVISED PER ECO-11-005150	21MAR2011	RK	HMR
	B		REVISED PER PCN E-20-014128	05OCT2020	MK	GL
	B1		REVISED PER PCN-21-106141	28JUN2021	SN	GL



NOTES
Bemerkungen

- 1 TE-LOGO AND TE NUMBER
TE-Logo und TE-Nummer
- 2 MATERIAL MARKING
Materialkennzeichnung
- 3 REVISION OF THE MOULD
Werkzeugaenderungsindex
- 4 PRODUCTION-DATE
Produktionsdatum
- 5 MOULD CAVITY MARKING
Nestmarkierung

TOLERANCES UNLESS OTHERWISE SPECIFIED ACC. TO DIN 16901-140 CENTRIC TO NOMINAL DIMENSION. EDITION 1982-11 SHALL APPLY. Freimass toleranzen nach DIN 16901-140. Es gilt die Ausgabe 1982-11.	
DIESE ZEICHNUNG IST EIN KONTROLLIERTES DOKUMENT. BEMASSUNGEN UND TOLERANZEN GEMAESS GPS (ISO STANDARDS).	
THIS DRAWING IS A CONTROLLED DOCUMENT. DIMENSIONING AND TOLERANCING PER GPS (ISO STANDARDS).	
DIMENSIONS: MASSEINHEITEN: mm	TOLERANCES UNLESS OTHERWISE SPECIFIED: ALLGEMEINTOLERANZEN
	0 PLC ±0.4 1 PLC ± 2 PLC ± 3 PLC ± 4 PLC ± ANGLES/WINKEL ±2°
MATERIAL	FINISH/OBERFLAECHE/FARBE
SEE TABLE	SEE TABLE

DWN J. Granzow 07JUN1995		TE Connectivity	
CHK J. Hass 08JUN1995		NAME	
APVD -		CAP 180 DEG FOR CORRUGATED TUBES NW 10 Abdeckkappe 180 Grad fuer Wellrohr NW 10	
PRODUCT SPEC 108-18621 / 106-18622		SIZE	
APPLICATION SPEC 114-18255		CAGE CODE	
WEIGHT 4.7g		DRAWING NO G=965786	
CUSTOMER DRAWING		RESTRICTED TO NUR FUER	
/KUNDENZEICHNUNG		SCALE MASSSTAB 2:1	
SHEET BLATT 1 OF VON 1		REV B1	

965786-1	B	PA6	BLACK schwarz	CAP 180 DEGREE NW 10 Kappe 180 Grad NW 10	1
TE ORDER-NO. TE Bestell-Nr.	REV.	MAT.	COLOUR Farbe	DESCRIPTION Beschreibung	ITEM