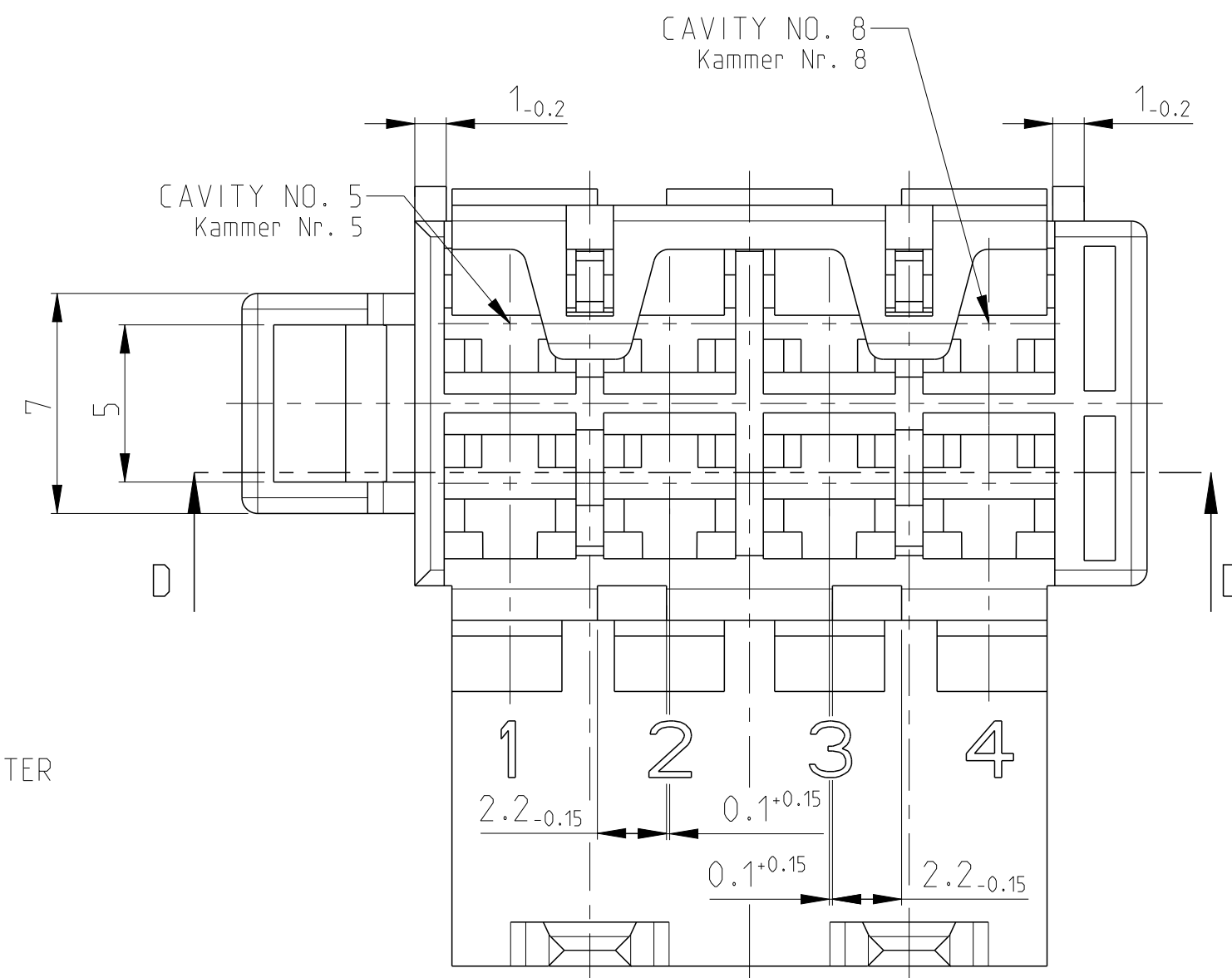
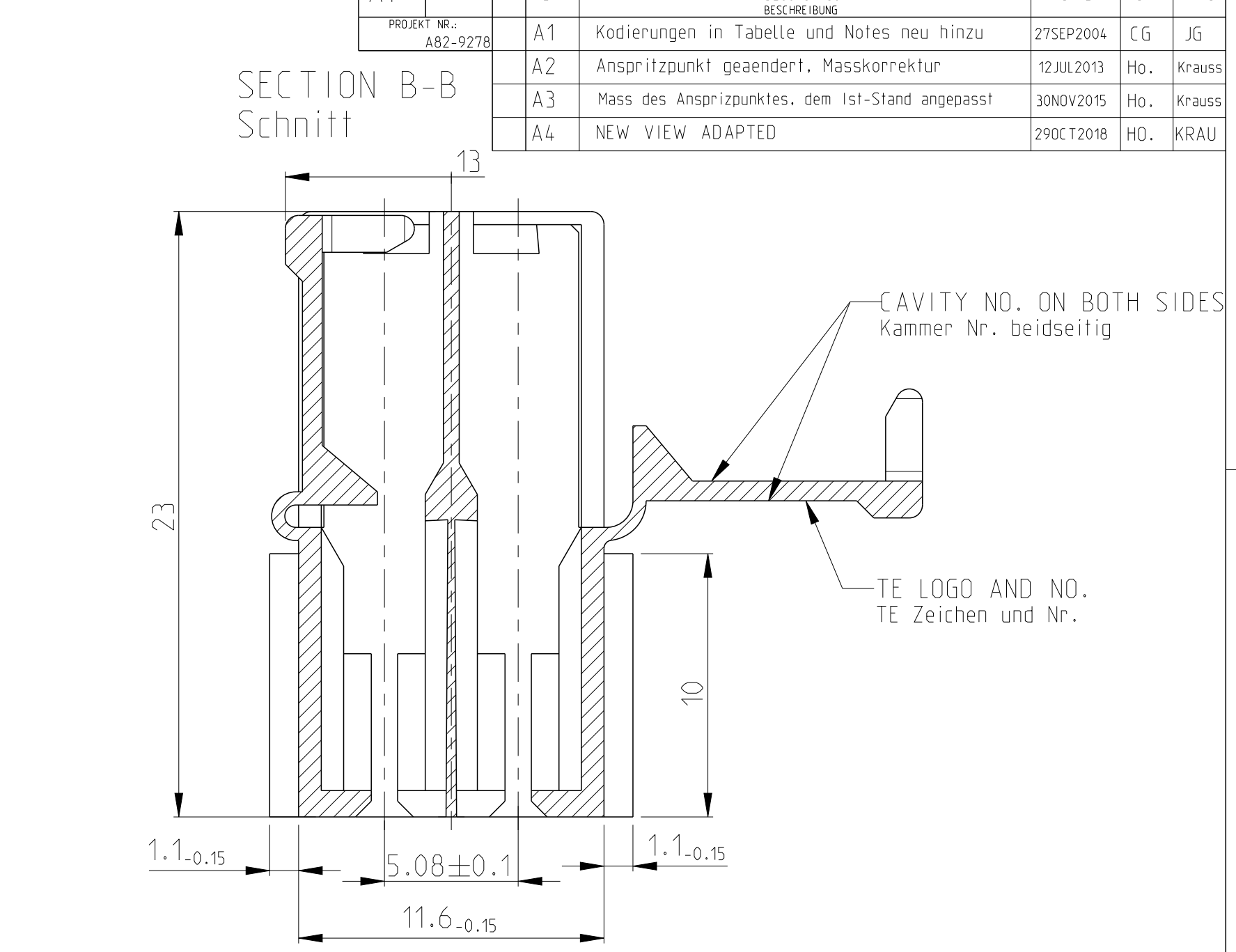
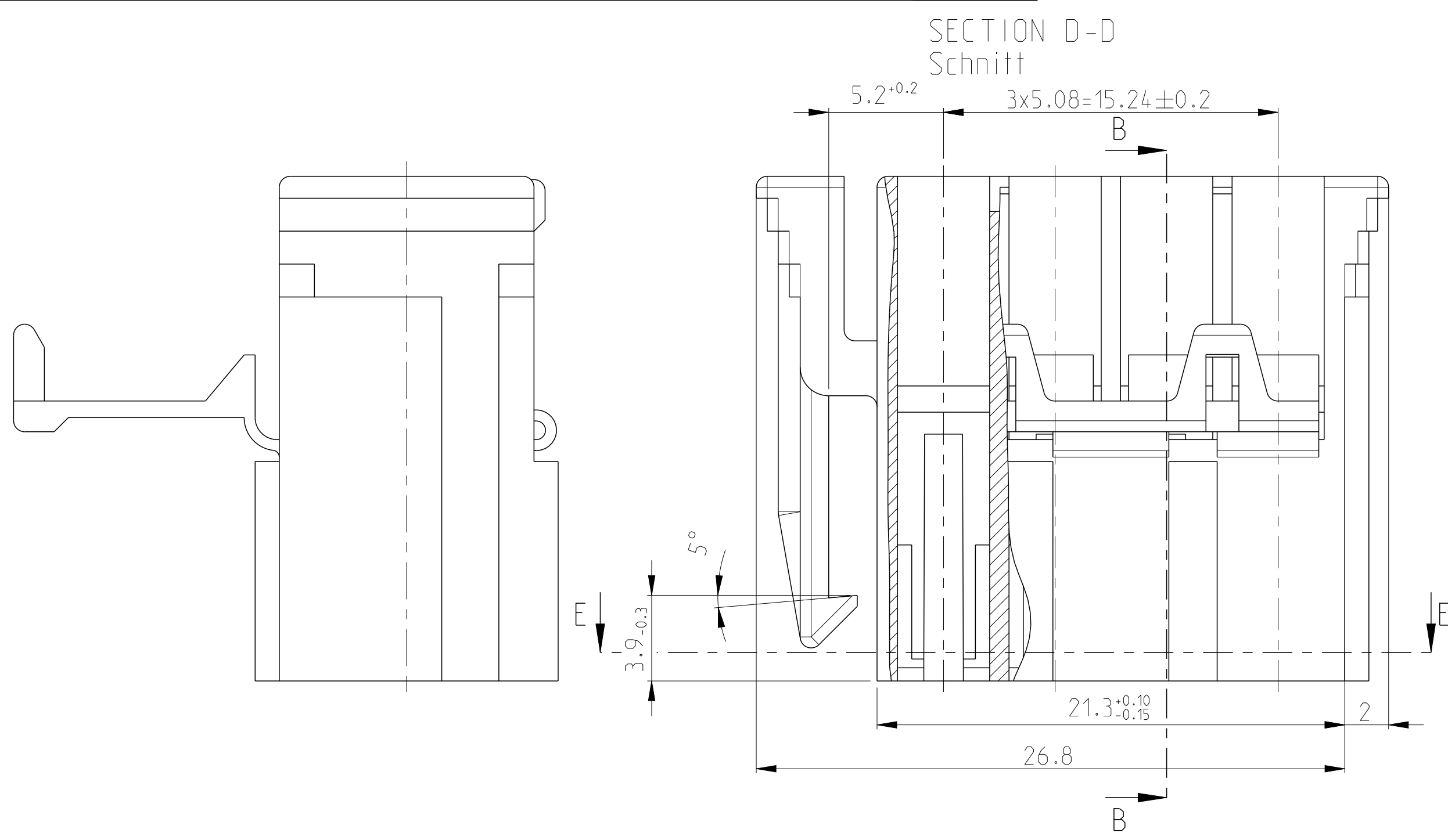


THIS DRAWING IS UNPUBLISHED
 VERTRÄULICHE UNVERÖFFENTLICHTE ZEICHNUNG
 © COPYRIGHT 2000 BY -
 RELEASED FOR PUBLICATION
 FREI FUER VERÖFFENTLICHUNG
 2000
 ALL RIGHTS RESERVED.
 ALLE RECHTE VORBEHALTEN
 MATED WITH
 PASSEND ZU:

LOC	DIST	REVISIONS ÄNDERUNGEN			
P	LTR	DESCRIPTION BESCHREIBUNG	DATE	DWN	APVD
A1	-	Kodierungen in Tabelle und Notes neu hinzu	27SEP2004	CG	JG
PROJEKT NR.: AB2-9278		A2	Anspritzpunkt geändert, Masskonrektur	12JUL2013	Ho. Krauss
		A3	Mass des Anspritzpunktes, dem Ist-Stand angepasst	30NOV2015	Ho. Krauss
		A4	NEW VIEW ADAPTED	29OCT2018	HO. KRAU



4 CODINGS/4 FACH KODIERUNG (SCALE/ M1:1) SECTION/ SCHNITT E-E

	1.1-0.1	1.6-0.1	2.6-0.1	927368-1	F	D	BROWN braun	8POS. HSG FOR JUNIOR TIMER CONTACT 8pol Geh. fuer Junior Timer Kontakt	4
	1.1-0.1	0.4-0.1	2.6-0.1	927367-1	E	C	RED rot	8POS. HSG FOR JUNIOR TIMER CONTACT 8pol Geh. fuer Junior Timer Kontakt	3
	1.1-0.1	0.4-0.1	2.6-0.1	927366-1	F	B	YELLOW gelb	8POS. HSG FOR JUNIOR TIMER KONTAKT 8pol Geh. fuer Junior Timer Kontakt	2
	1.1-0.1	1.6-0.1	2.6-0.1	927365-1	E	A	NATURE natur	8POS. HSG FOR JUNIOR TIMER CONTACT 8pol Geh. fuer Junior Timer Kontakt	1

NOTES
Bemerkung

1 ONLY FOR WIRE UP TO Ø3mm INSULATION DIAMETER
Nur fuer Leitungen bis Ø3mm Isolationsdurchm.

2 MATING PART:
Gegenstueck:
TACHOGRAPH OR
2.8mm TAB HOUSING (SEE DRAWING 969191)
Fahrtenschreiber oder
2.8mm Flachsteckergeh. (siehe Zeichnung 969191)

CODING Kodierung	TE ORDER-NO. TE Bestell-Nr.	REV.	CODING Kodierung	COLOUR Farbe	DESCRIPTION Beschreibung	ITEM
THIS DRAWING IS A CONTROLLED DOCUMENT. DIESES ZEICHNUNGSDOKUMENT WIRD DURCH AMP INCORPORATED KONTROLLIERT. ÄNDERUNGEN, DIE DEM TECHNISCHEN FORTSCHRITT GEMEIN, SIND VORBEHALTEN. DEN JEWEILS LETZTIGELTEN ÄNDERUNGSSTAND ERFAHREN SIE AUF ANFRAGE.						
DIMENSIONS: MASSE IN HEINHEITEN: (MM)			TOLERANCES UNLESS OTHERWISE SPECIFIED: ACC. TO ISO 8015 ACC. TO DIN 16901-140		DWN C. Goetz CHK R. Kapp APVD J. Hass	
MATERIAL PA66			FINISH/OBERFLÄCHE/FARBE SEE TABLE		NAME 8POS. HOUSING FOR JUNIOR-TIMER CONTACT 8pol. Gehäuse fuer Junior-Timer Kontakt	
CUSTOMER DRAWING			SCALE MASSSTAB 5:1		RESTRICTED TO NUR FUER	