

NUMBER 175195

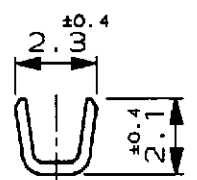
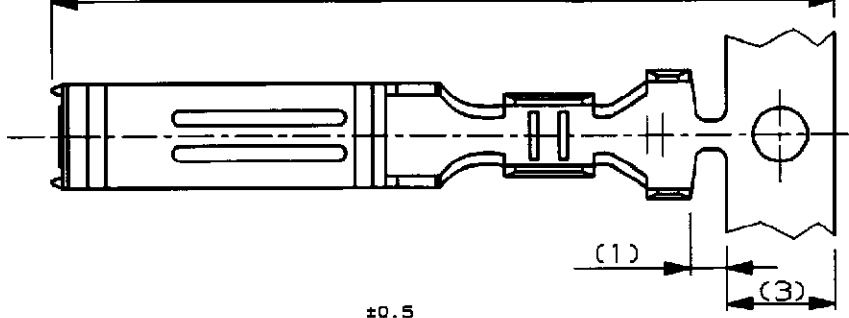
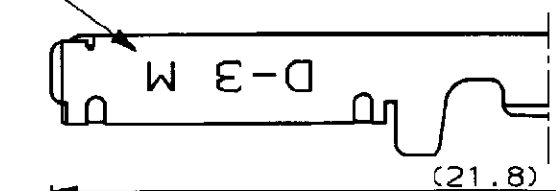


METRIC

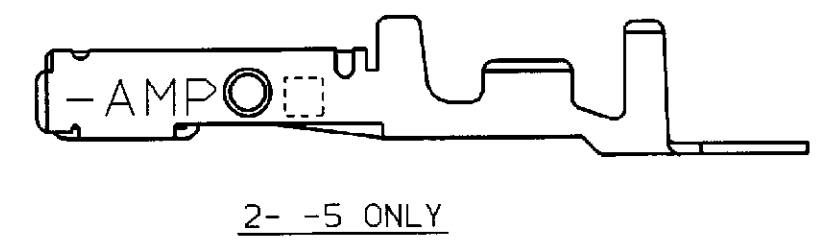
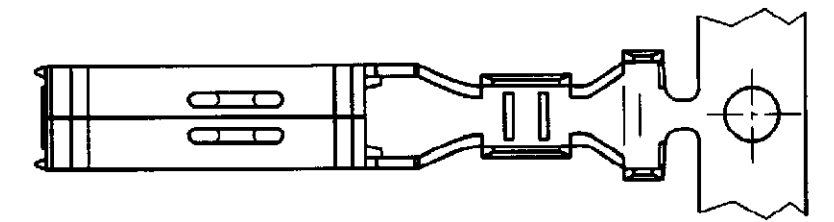
U.855-1111>U.DWG<S.C89-25173
単位.%. DIMENSIONS IN MM. DO NOT SCALE PRINT

PRINT DIST

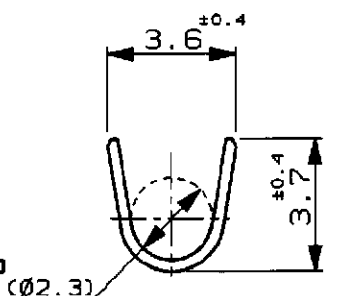
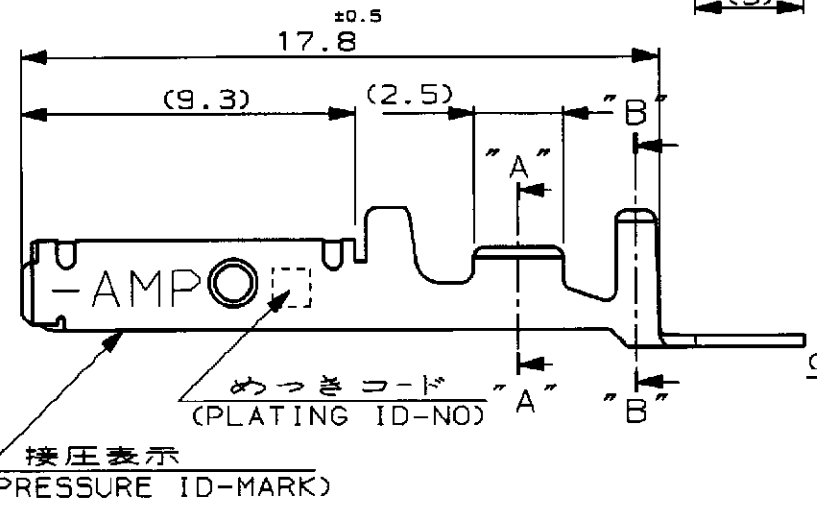
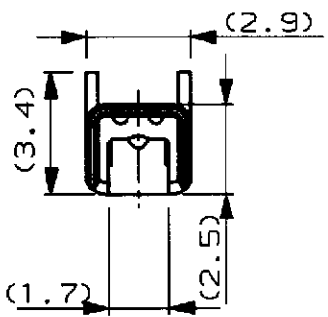
ワイヤ-レンジ
WIRE RANGE
ID MARK



SECTION "A-A"



2- -5 ONLY



SECTION "B-B"

注記

- ⚠ 標準接圧型コンタクト : 一般向け及び多極用
- ⚠ 高接圧型コンタクト : 高電流用及び強振動用
- ⚠ 金めっきは接触部のみとする
- 4 製品規格 : 108-5349
- 5 取付け適用規格 : 114-5148

NOTES

- ⚠ CONTACT TYPE, LOW PRESSURE TYPE (FOR GENERAL)
- ⚠ CONTACT TYPE, HIGH PRESSURE TYPE (FOR HIGH CURRENT OR ANTI-VIBRATION)
- ⚠ GOLD-PL. CONTACT AREA ONLY
- 4 PRODUCT SPEC: 108-5349
- 5 APPLICATION SPEC: 114-5148

⚠	H		5	光沢錫めっき (BRIGHT TIN-PL.)	2-	-5
			5	光沢錫めっき (BRIGHT TIN-PL.)	1-	-5
			3	0.76µm最小金めっき (0.76µmMIN. Au-PL.)	1-	-3
			2	0.38µm最小金めっき (0.38µmMIN. Au-PL.)	1-	-2
⚠	INACTIVE		5	光沢錫めっき (BRIGHT TIN-PL.)		5
			3	0.76µm最小金めっき (0.76µmMIN. Au-PL.)		-3
			2	0.38µm最小金めっき (0.38µmMIN. Au-PL.)		175195-2
備考 (REMARK)	接圧表示 (ID-MARK)	めっきコード (PL. ID NO)		仕上 (FINISH)		型番 (P/N)
接触タイプ (CONT. TYPE)						



適合電線断面 (WIRE RANGE)	絶縁外径 (INSULATION DIA.)	名称 (NAME)
AWG 24-20 (0.2-0.5mmSQ)	1.2-2.6 mmφ	"M" SIZE (DYNAMIC SERIES REC. CONTACT)
材料 (MATERIAL) (COPPER ALLOY)	仕上 (FINISH) (SEE TABLE)	ダイナミックシリーズリセパクルコンタクト
銅合金	表参照	
一般公差 (GENERAL TOLERANCE)		SIZE LOC 番号 (No.)
10以下: ±0.2 10-30以下: ±0.25 30-100以下: ±0.3 角: ±0.3		B J 175195
DR. 6/27 '90 T-YONEBAYASHI	DE. T-YONEBAYASHI	尺度 (SCALE) 5-1
CHK. 14 FEB '91 H. OBATA	APP. 14 FEB '91 S. MANABE	REV. B1 SHEET 1 OF 1

B1	REVISED PER ECO-11-005030	RK	HMR	22MAR11
LTR	変更 (REVISION RECORD)	DR	CHK	DATE