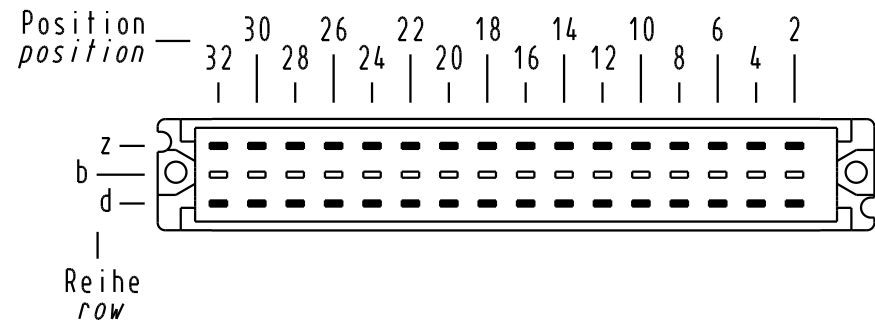


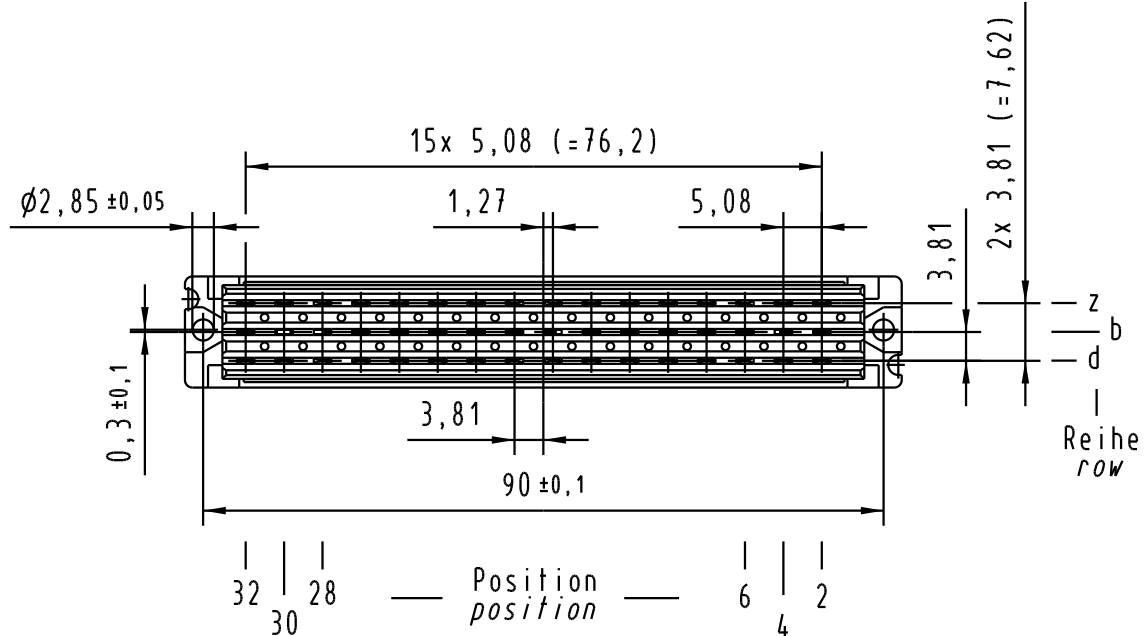
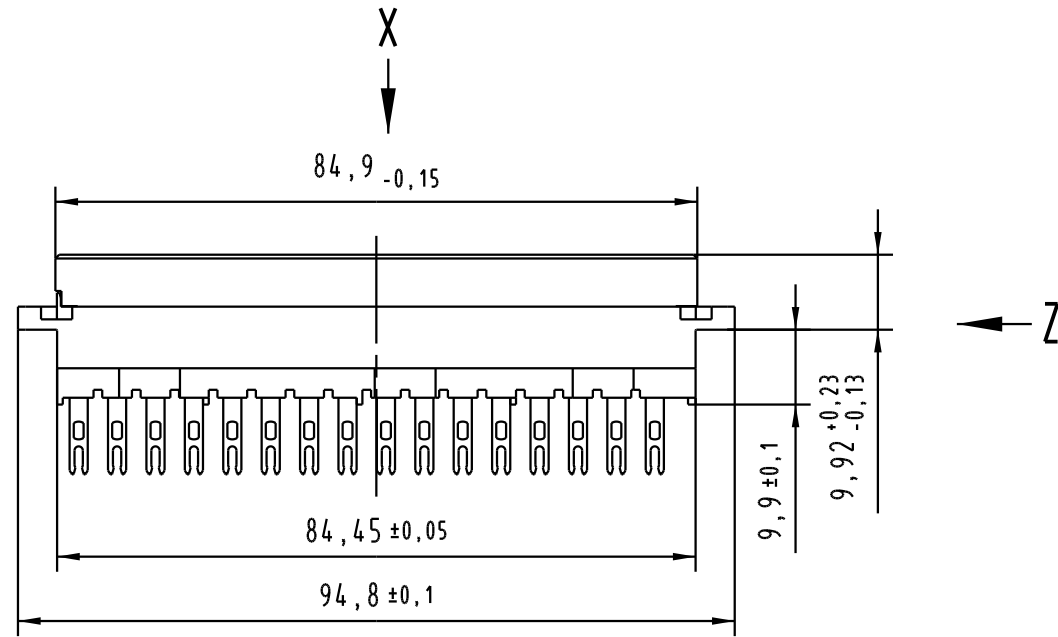
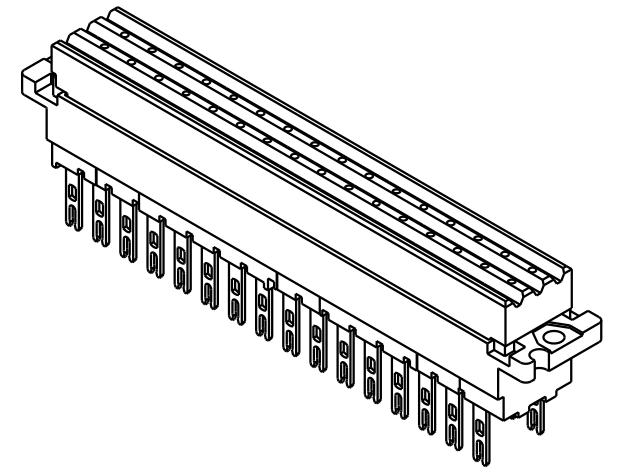
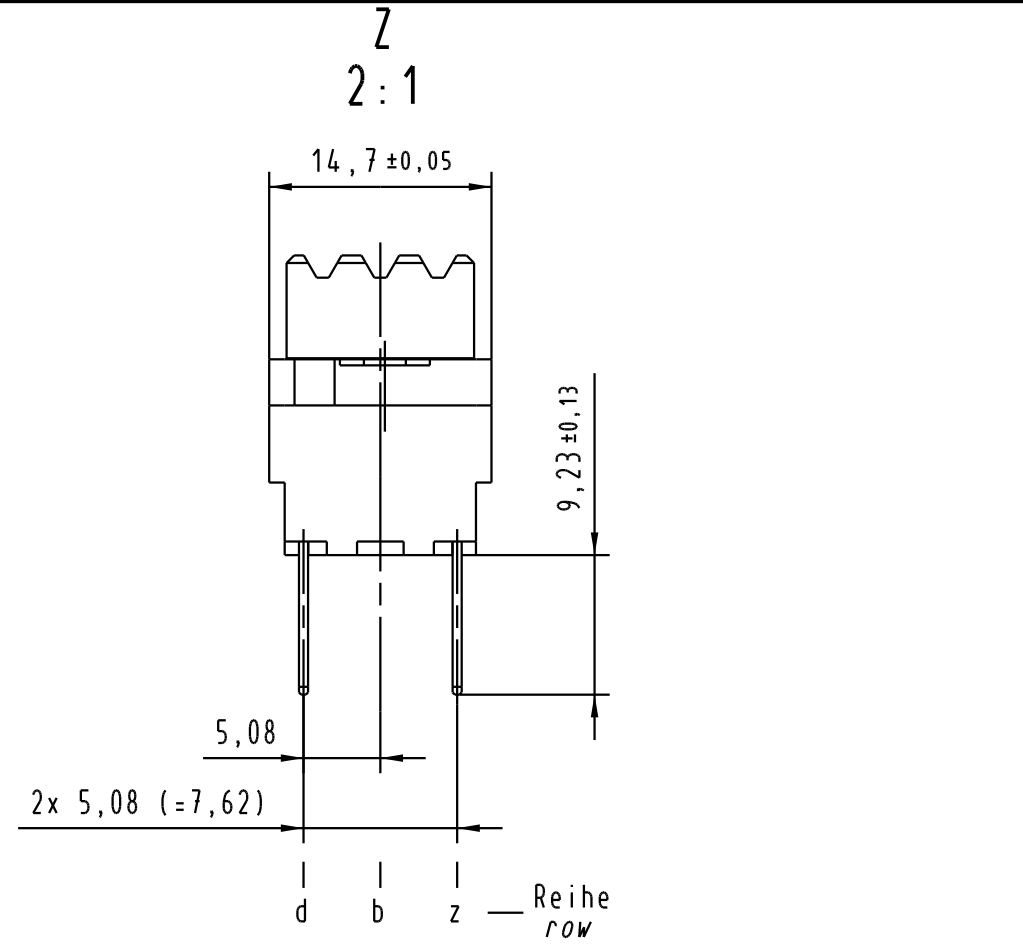
Alle Rechte vorbehalten. All rights reserved

**X**  
Kontaktanordnung  
contact arrangement



32 Lötösen - Kontakte  
32 solder eye - contacts

- = Kontaktposition belegt  
= positions with contacts
- = Kontaktposition nicht belegt  
= positions without contacts



09 06 232 7843	3	Au über/over Ni
09 06 232 6843	2	Au über/over Ni
09 06 232 2843	1	Au über/over Ni
Bestell-Nr. part-no.	Anforderungsstufe nach IEC performance level acc. to IEC	Kontaktoberfläche contact plating

All Dimensions in mm Original Size DIN A 3	Techn. Character. IEC 60603-2		Nicht tolerierte Maß Free size tolerances IEC 60603-2	
	Dat. 30.08.05 Insp. 30.08.05 Stand.	Name Re kfoe	Maßstab/Scale 1:1 2:1	
HARTING Electronics GmbH & Co. KG D-32339 ESPELKAMP			<b>Bauform / type F</b> Federleiste Lötöse Typ B 32 pol. female connector solder eye type B 32 pol.	
32645 Mod.	Dat.	Name	TB 09 06 232 x843 Sub.	Blatt / page v.