

## PORTUGUES

### Conector de barramento D-SUB

#### 1. Normas de segurança

##### 1.1 Instruções de montagem

- O aparelho da categoria 3 é adequado para instalação em áreas de perigo de explosão da zona 2. Ele cumpre os requisitos das normas EN 60079-0:2012+A11:2013 e EN 60079-15:2010.
- A instalação, operação e manutenção devem ser executadas por pessoal eletrotécnico qualificado. Siga as instruções de instalação descritas. Observar a legislação e as normas de segurança vigentes para a instalação e operação (inclusive normas de segurança nacionais), bem como as regras técnicas gerais. Os dados técnicos de segurança devem ser consultados neste folheto e nos certificados (avaliação da conformidade e, se necessário, outras certificações).
- Não faça reparos no aparelho por conta própria, mas substitua por um outro da mesma qualidade. Reparações só podem ser efetuadas pelo fabricante. O fabricante não se responsabiliza por danos decorrentes do não cumprimento das regras.
- O grau de proteção IP20 (IEC 60529 / EN 60529) do equipamento destina-se a um ambiente limpo e seco. Não submeta o equipamento a cargas mecânicas e/ou térmicas, que excedam os limites descritos.
- O dispositivo não é adequado para a instalação na zona 22.
- Caso queira utilizar o dispositivo mesmo assim na zona 22, então, o mesmo deve ser montado dentro de uma caixa conforme IEC/EN 60079-31. Observar neste caso as temperaturas máximas da superfície. Respeitar os requisitos da norma IEC/EN 60079-14.

##### 1.2 Instalação na zona 2

- Observe as condições definidas para a aplicação em áreas com perigo de explosão!
- O dispositivo deverá ser instalado de modo a cumprir um grau de proteção de, no mínimo, IP54 conforme EN 60529. Para isso, utilize uma caixa apropriada e certificada que satisfaça os requisitos da EN 60079-15.
- Nos circuitos da zona 2, só podem ser conectados dispositivos adequados para a operação na zona 2 de perigo de explosão e para as condições presentes no local de utilização.
- O equipamento deve ser retirado de funcionamento e removido imediatamente da área Ex, se estiver danificado, submetido à carga ou armazenado de forma inadequada e apresentar mau funcionamento.
- Apenas é permitido conectar e desconectar condutores na área com perigo de explosão no estado livre de tensão.
- Só é permitido realizar a conexão à interface D-SUB com os parafusos completamente apertados.
- Avárias temporárias (transientes) não podem ultrapassar a tensão de referência por mais de 40 %.

#### 2. Descrição breve

Conector Fieldbus com conexão rosqueada e um prensa-cabos

##### 2.1 Elementos de função ([?])

1	Metade superior da caixa	5	Etiqueta
2	Bloco de conexão	6	Parafuso de fixação D-SUB
3	Metade inferior da caixa	7	Parafuso da caixa
4	Alívio de tração		

## ITALIANO

### Connettori bus D-SUB

#### 1. Disposizioni di sicurezza

##### 1.1 Note di installazione

- Il dispositivo della categoria 3 è adatto all'installazione nell'area a rischio di esplosione della zona 2. Soddisfa i requisiti delle norme EN 60079-0:2012+A11:2013 ed EN 60079-15:2010.
- L'installazione, l'utilizzo e la manutenzione devono essere eseguiti da personale elettrotecnico qualificato. Seguire le istruzioni di installazione descritte. Rispettare le prescrizioni e le norme di sicurezza valide per l'installazione e l'utilizzo (norme di sicurezza nazionali incluse), nonché le regole tecniche generalmente riconosciute. I dati tecnici di sicurezza sono riportati in questa documentazione allegata e nei certificati (valutazione di conformità ed eventuali ulteriori omologazioni).
- Non riparare da soli l'apparecchio, ma sostituirlo con un dispositivo equivalente. Le riparazioni devono essere effettuate soltanto dal produttore. Il produttore non è responsabile per i danni dovuti a infrazioni.
- Il grado di protezione IP20 (IEC 60529/EN 60529) dell'apparecchio è previsto per un ambiente pulito e asciutto. Non sottoporre l'apparecchio ad alcuna sollecitazione meccanica e/o termica che superi le soglie indicate.
- Il dispositivo non è concepito per l'installazione nella zona 22.
- Se, ciononostante, si impiega il dispositivo nella zona 22, è necessario installarlo in una custodia conforme alla norma IEC/EN 60079-31. Rispettare il limite massimo ammesso per le temperature superficiali. Attenersi ai requisiti richiesti dalla norma IEC/EN 60079-14.

##### 1.2 Installazione nella zona 2

- Rispettare le condizioni fissate per l'utilizzo in aree a rischio di esplosione!
- Il dispositivo deve essere installato in modo che si raggiunga almeno un grado di protezione IP54 secondo EN 60529. A questo scopo, utilizzare una custodia idonea omologata che soddisfi i requisiti della norma EN 60079-15.
- Ai circuiti nella zona 2 devono essere collegati solo apparecchi adatti al funzionamento nella zona Ex 2 e alle condizioni presenti nel luogo d'impiego.
- L'apparecchio va messo fuori servizio e immediatamente allontanato dall'area Ex se danneggiato, oppure sottoposto a carico non conforme o non conformemente alloggiato, oppure se presenta difetti funzionali.
- La connessione e la separazione di linee in aree soggette al pericolo di esplosione devono avvenire in assenza di tensione.
- Il collegamento all'interfaccia D-SUB è consentito solamente se la connessione a vite è completamente serrata.
- Gli errori temporanei (transitori) non devono superare la tensione nominale di oltre il 40 %.

#### 2. Breve descrizione

Connettori per bus di campo con connessione a vite e un passacavo

##### 2.1 Elementi funzionali ([?])

1	Parte superiore della custodia	5	Etichetta
2	Blocco di connessione	6	Vite di fissaggio D-SUB
3	Parte inferiore della custodia	7	Vite della custodia
4	Fermacavo		

## FRANÇAIS

### Connecteurs de bus D-SUB

#### 1. Consignes de sécurité

##### 1.1 Instructions d'installation

- L'appareil de catégorie 3 est conçu pour être installé dans des atmosphères explosibles de zone 2. Il satisfait aux exigences des normes EN 60079-0:2012 + A11:2013 et EN 60079-15:2010.
- L'installation, l'utilisation et la maintenance doivent être confiées à un personnel spécialisé dûment qualifié en électrotechnique. Respecter les instructions d'installation. Lors de l'exécution et de l'exploitation, respecter les dispositions et normes de sécurité en vigueur (ainsi que les normes de sécurité nationales) de même que les règles généralement reconnues relatives à la technique. Les caractéristiques relatives à la sécurité se trouvent dans ces instructions et les certificats joints (attestation de conformité, autres homologations éventuelles).
- Ne pas réparer l'appareil, mais le remplacer par un appareil équivalent. Seul le fabricant est autorisé à le réparer. Le fabricant n'est pas responsable des dommages résultant d'infractions à cette règle.
- L'indice de protection IP20 (CEI 60529/EN 60529) de l'appareil est valable dans un environnement propre et sec. Ne pas soumettre l'appareil à des sollicitations mécaniques et/ou thermiques dépassant les limites décrites.
- L'appareil n'est pas conçu pour une utilisation en zone 22.
- Si l'appareil doit pourtant être utilisé en zone 22, il convient de l'intégrer dans un boîtier conforme à CEI/EN 60079-31. Tenir compte des températures maximum de surface admises. Respecter les exigences de la norme CEI/EN 60079-14.

##### 1.2 Installation en zone 2

- Respecter les conditions fixées pour une utilisation dans les environnements explosibles !
- Mettre l'appareil en place de telle manière que l'indice de protection atteint soit au minimum IP54, conformément à EN 60529. Utiliser pour cela un boîtier approprié et homologué qui répond aux exigences de la norme EN 60079-15.
- Seuls les appareils destinés à être utilisés dans la zone Ex 2 et conçus pour être utilisés conformément aux conditions présentes du lieu d'utilisation peuvent être raccordés à des circuits de la zone 2.
- L'appareil doit être mis hors service et retiré immédiatement de la zone Ex s'il est endommagé ou s'il a été soumis à des charges ou stocké de façon non conforme, ou s'il présente un dysfonctionnement.
- Le raccordement et le débranchement des câbles en atmosphère explosible ne doivent s'effectuer qu'à l'état hors tension.
- Le raccordement à l'interface D-SUB est autorisé uniquement lorsque le raccordement vissé est serré à fond.
- La tension appliquée ne doit pas dépasser la tension de référence de plus de 40 % lors de perturbations temporaires (transitoires).

#### 2. Brève description

Connecteur de bus de terrain avec raccordement vissé et presse-étoupe

##### 2.1 Éléments fonctionnels ([?])

1	Partie supérieure du boîtier	5	Etiquette
2	Bloc de raccordement	6	Vis de fixation D-SUB
3	Partie inférieure du boîtier	7	Vis du boîtier
4	Dispositif antitraction		

## ENGLISH

### D-SUB bus connector

#### 1. Safety regulations

##### 1.1 Installation notes

- The category 3 device is designed for installation in zone 2 potentially explosive areas. It meets the requirements of EN 60079-0:2012+A11:2013 and EN 60079-15:2010.
- Installation, operation, and maintenance may only be carried out by qualified electricians. Follow the installation instructions as described. When installing and operating the device, the applicable regulations and safety directives (including national safety directives), as well as generally approved technical regulations, must be observed. The safety data is provided in this package slip and on the certificates (conformity assessment, additional approvals where applicable).
- Do not repair the device yourself; replace it with an equivalent device. Repairs may only be performed by the manufacturer. The manufacturer is not liable for damage resulting from noncompliance.
- The IP20 protection (IEC 60529/EN 60529) of the device is intended for use in a clean and dry environment. The device must not be subject to mechanical strain and/or thermal loads, which exceed the limits described.
- The device is not suitable for installation in zone 22.
- If you nevertheless intend to use the the device in Zone 22, you must install it in a housing according to IEC/EN 60079-31. Observe the maximum surface temperatures in this case. Adhere to the requirements of IEC/EN 60079-14.

##### 1.2 Installation in Zone 2

- Observe the specified conditions for use in potentially explosive areas.
- The device should be installed so that a degree of protection of at least IP54 is achieved in accordance with EN 60529. To this end, a suitable, approved housing that meets the requirements of EN 60079-15 should be used.
- Only devices which are designed for operation in Ex zone 2 and are suitable for the conditions at the installation location may be connected to the circuits in the Ex zone.
- The device must be stopped and immediately removed from the Ex area if it is damaged, was subject to an impermissible load, stored incorrectly or if it malfunctions.
- In potentially explosive areas, only connect and disconnect cables when the power is disconnected.
- Connection to the D-SUB interface is only permitted if the screw connection is securely tightened.
- Temporary malfunctions (transients) must not exceed the rated voltage by more than 40 %.

#### 2. Short description

Field bus connector with screw connection and a cable gland

##### 2.1 Function elements ([?])

1	Upper housing part	5	Label
2	Connection block	6	D-SUB mounting screw
3	Lower housing part	7	Housing screw
4	Strain relief		

## DEUTSCH

### D-SUB-Busstecker

#### 1. Sicherheitsbestimmungen

##### 1.1 Errichtungshinweise

- Das Gerät der Kategorie 3 ist zur Installation im explosionsgefährdeten Bereich der Zone 2 geeignet. Es erfüllt die Anforderungen der EN 60079-0:2012+A11:2013 und EN 60079-15:2010.
- Die Installation, Bedienung und Wartung ist von elektrotechnisch qualifiziertem Fachpersonal durchzuführen. Befolgen Sie die beschriebenen Installationsanweisungen. Halten Sie die für das Errichten und Betreiben geltenden Bestimmungen und Sicherheitsvorschriften (auch nationale Sicherheitsvorschriften), sowie die allgemein anerkannten Regeln der Technik ein. Die sicherheitstechnischen Daten sind dieser Packungsbeilage und den Zertifikaten (Konformitätsbewertung, ggf. weitere Approbationen) zu entnehmen.
- Reparieren Sie das Gerät nicht selbst, sondern ersetzen Sie es durch ein gleichwertiges Gerät. Reparaturen dürfen nur vom Hersteller vorgenommen werden. Der Hersteller haftet nicht für Schäden aus Zuwiderhandlung.
- Die Schutzart IP20 (IEC 60529/EN 60529) des Geräts ist für eine saubere und trockene Umgebung vorgesehen. Setzen Sie das Gerät keiner mechanischen und/oder thermischen Beanspruchung aus, die die beschriebenen Grenzen überschreitet.
- Das Gerät ist nicht für die Installation in der Zone 22 ausgelegt.
- Wollen Sie das Gerät dennoch in der Zone 22 einsetzen, dann müssen Sie es in ein Gehäuse gemäß IEC/EN 60079-31 einbauen. Beachten Sie dabei die maximalen Oberflächentemperaturen. Halten Sie die Anforderungen der IEC/EN 60079-14 ein.

##### 1.2 Installation in der Zone 2

- Halten Sie die festgelegten Bedingungen für den Einsatz in explosionsgefährdeten Bereichen ein!
- Das Gerät ist so zu errichten, dass eine Schutzart von mindestens IP54 gemäß EN 60529 erreicht wird. Hierzu ist ein geeignetes, zugelassenes Gehäuse zu verwenden, das den Anforderungen der EN 60079-15 entspricht.
- An Stromkreise in der Zone 2 dürfen nur Geräte angeschlossen werden, welche für den Betrieb in der Ex-Zone 2 und die am Einsatzort vorliegenden Bedingungen geeignet sind.
- Das Gerät ist außer Betrieb zu nehmen und unverzüglich aus dem Ex-Bereich zu entfernen, wenn es beschädigt ist, unsachgemäß belastet oder gelagert wurde bzw. Fehlfunktionen aufweist.
- Das Anschließen und das Trennen von Leitungen im explosionsgefährdeten Bereich ist nur im spannungslosen Zustand zulässig.
- Der Anschluss an die D-SUB-Schnittstelle ist nur zulässig, wenn die Verschraubung vollständig angezogen ist.
- Vorübergehende Störungen (Transienten) dürfen die Bemessungsspannung um nicht mehr als 40 % überschreiten.

#### 2. Kurzbeschreibung

Feldbusstecker mit Schraubanschluss und einer Kabeleinführung

##### 2.1 Funktionselemente ([?])

1	Gehäuseoberschale	5	Etikett
2	Anschlussblock	6	D-SUB-Befestigungsschraube
3	Gehäuseunterschale	7	Gehäuseschraube
4	Zugentlastung		

<b>PHOENIX CONTACT</b>	PHOENIX CONTACT GmbH & Co. KG Flachsmarktstraße 8, 32825 Blomberg, Germany Fax +49-(0)5235-341200, Phone +49-(0)5235-300		
phoenixcontact.com		MNR 9246205	2017-01-03

**DE** Einbauanweisung für den Elektroinstallateur

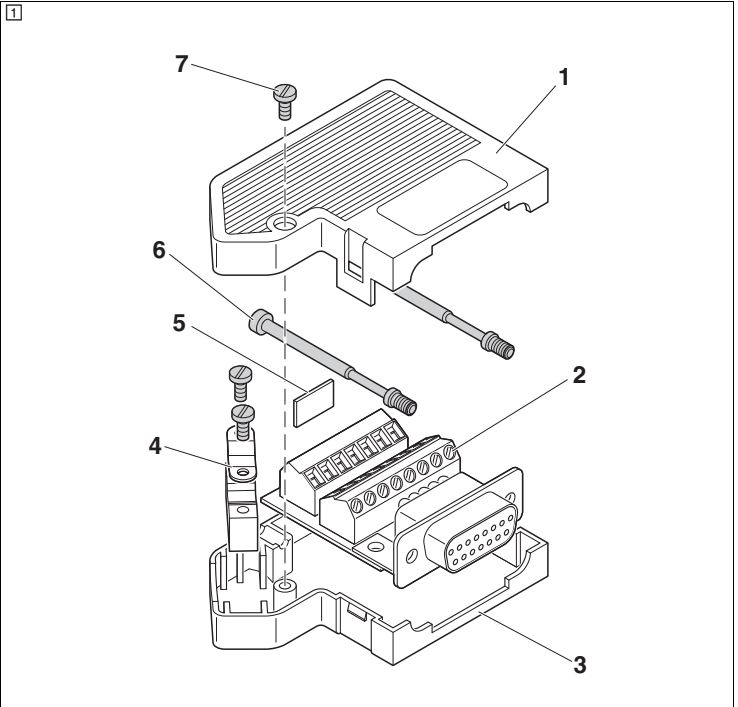
**EN** Installation notes for electricians

**FR** Instructions d'installation pour l'électricien

**IT** Istruzioni di montaggio per l'elettricista installatore

**PT** Instrução de montagem para o eletricista

<b>SUBCON 15/M-SH</b>	<b>2761606</b>
<b>SUBCON 15/F-SH</b>	<b>2761596</b>
<b>SUBCON 25/M-SH</b>	<b>2761622</b>
<b>SUBCON 25/F-SH</b>	<b>2761619</b>



- Das Anschließen und das Trennen von Leitungen im explosionsgefährdeten Bereich ist nur im spannungslosen Zustand zulässig.
- Der Anschluss an die D-SUB-Schnittstelle ist nur zulässig, wenn die Verschraubung vollständig angezogen ist.
- Vorübergehende Störungen (Transienten) dürfen die Bemessungsspannung um nicht mehr als 40 % überschreiten.

<p><b>2.1 Funktionselemente <span>(<span>[</span><span>?</span><span>]</span>)</span></b></p> <p>1 Gehäuseoberschale</p> <p>2 Anschlussblock</p> <p>3 Gehäuseunterschale</p> <p>4 Zugentlastung</p>	<p>5 Etikett</p> <p>6 D-SUB-Befestigungsschraube</p> <p>7 Gehäuseschraube</p>
---	---

## PORTUGUÊS

### 3. Instruções de conexão

**⚠ ATENÇÃO: perigo de explosão em caso de aplicação em uma área com perigo de explosão**

A ligação ou separação de interfaces D-SUB apenas é admissível no estado livre de tensão. Aparafusar os parafusos de fixação D-SUB em todos os conectores.

#### 3.1 Abrir a caixa <sup>(2)</sup>

- Soltar o parafuso da carcaça.
- Destrave a metade superior da caixa com uma chave de fenda.

#### 3.2 Decapar <sup>(3)</sup>

São recomendadas as seguintes ferramentas de decapagem:

– QUICK-WIREFOX 6, código: 1204384

#### ⚠ IMPORTANTE: Falha de função

Observar os comprimentos de decapagem recomendados.

- Decapar o cabo de acordo com os comprimentos de decapagem especificados.
- Dobrar a malha de blindagem em 10 mm para trás sobre o revestimento externo.
- Remover o filme de alumínio.

#### 3.3 Conectar os cabos

A introdução de cabos é possível tanto pela direita como pela esquerda.

No estado de fornecimento, conector é preparado para uma alimentação pelo lado esquerdo.

#### Introdução do cabo pelo lado direito <sup>(5)</sup>

- Alavancar a placa de condutores para fora da metade inferior da caixa, com ajuda de uma chave de fenda.

- Colocar a placa de condutores na metade superior da caixa.

#### Conectar

Contato D-SUB 1 = Conexão por rosqueamento 1

Contato D-SUB 2 = Conexão por rosqueamento 2

... = ...

- Aparafuse os condutores decapados nos respectivos contatos do bloco de conexão.

#### Alívio de tração

- Para tipo de condutor A conforme EN 50170: girar a alça de braçadeiras. <sup>(4)</sup>
- Colocar a blindagem sob a alça de braçadeiras do alívio de tração e aparafusar a mesma. <sup>(5)</sup>
- Para finalizar, fechar e aparafusar as metades da caixa.

## ITALIANO

### 3. Indicazioni sui collegamenti

**⚠ AVVERTENZA: Pericolo di esplosione nell'utilizzo in aree a rischio di esplosione**

Le interfacce D-SUB devono essere collegate o scollegate sempre in in assenza di tensione. Avvitare le viti di fissaggio D-SUB su tutti i connettori.

#### 3.1 Apertura della custodia <sup>(2)</sup>

- Allentare la vite della custodia.
- Sbloccare il semiguscio superiore della custodia con un cacciavite.

#### 3.2 Spelatura <sup>(3)</sup>

Si consiglia l'impiego delle seguenti pinze spelafili:

– QUICK-WIREFOX 6, codice 1204384

#### ⚠ IMPORTANTE: malfunzionamento

Attenersi alle lunghezze di spelatura indicate.

- Spelare il cavo secondo la lunghezza di spelatura indicata.
- Rivoltare all'indietro di 10 mm la calza schermante sulla guaina esterna.
- Rimuovere la pellicola di alluminio.

#### 3.3 Collegamento dei conduttori

L'inserzione del cavo può avvenire da destra o da sinistra. Allo stato di consegna, il connettore maschio è predisposto per l'ingresso del cavo da sinistra.

#### Ingresso cavo da destra <sup>(5)</sup>

- Sollevere il circuito stampato con l'ausilio di un cacciavite ed estrarlo dal semiguscio inferiore della custodia.
- Inserire il circuito stampato nella parte superiore della custodia.

#### Collegamento

Contatto D-SUB 1 = Connessione a vite 1

Contatto D-SUB 2 = Connessione a vite 2

... = ...

- Avvitare i conduttori spelati nei rispettivi contatti del blocco di connessione.

#### Fermacavo

- Per i cavi di tipo A secondo EN 50170: ruotare la fascetta del fermacavo. <sup>(4)</sup>
- Disporre la schermatura sotto la fascetta del fermacavo e avvitare quest'ultimo. <sup>(5)</sup>
- Chiudere e infine avvitare i semigusci della custodia.

## FRANÇAIS

### 3. Conseils relatifs au raccordement

**⚠ AVERTISSEMENT : risque d'explosion en cas d'utilisation en atmosphères explosives**

Le raccordement ou la séparation d'interfaces D-SUB n'est autorisé(e) que si l'appareil est hors tension. Fixez les vis de fixation D-SUB sur tous les connecteurs.

#### 3.1 Ouvrir le boîtier <sup>(2)</sup>

- Desserrer la vis du boîtier.
- Déverrouiller la partie supérieure du boîtier avec un tournevis.

#### 3.2 Dénudage <sup>(3)</sup>

Il est recommandé d'utiliser les outils de dénudage suivants :

– QUICK-WIREFOX 6, réf. 1204384

#### ⚠ IMPORTANT : Dysfonctionnement

Respecter les longueurs à dénuder recommandées.

- Dénuder le câble conformément aux longueurs à dénuder indiquées.
- Poser la tresse de blindage autour de la gaine extérieure, à 10 mm de l'extrémité.
- Retirer le film d'aluminium.

#### 3.3 Raccordement de câbles

L'introduction du câble peut être réalisée au choix par la droite ou par la gauche.

A la livraison, le connecteur est confectionné pour être raccordé par la gauche.

#### Entrée de câble à droite <sup>(5)</sup>

- Soulever le circuit imprimé de la partie inférieure du boîtier avec un tournevis.
- Placer le circuit imprimé dans la partie supérieure du boîtier.

#### Raccordement

Contact D-SUB 1 = Raccordement vissé 1

Contact D-SUB 2 = Raccordement vissé 2

... = ...

- Visser les conducteurs dénudés dans les contacts correspondants du bloc de raccordement.

#### Dispositif antitraction

- Pour type de ligne A selon EN 50170 : tourner l'étrier. <sup>(4)</sup>
- Enfiler le blindage sous l'étrier de décharge de traction et le visser. <sup>(5)</sup>
- Pour finir, fermer et visser les parties du boîtier.

## ENGLISH

### 3. Connection notes

**⚠ WARNING: Explosion hazard when used in potentially explosive areas**

D-SUB interfaces may only be connected or disconnected when the voltage is disconnected. Screw the D-SUB mounting screws tight on all connectors.

#### 3.1 Opening the housing <sup>(2)</sup>

- Loosen the housing screw.
- Release the housing cover using a screwdriver.

#### 3.2 Stripping <sup>(3)</sup>

The following stripping tools are recommended:

– QUICK-WIREFOX 6, Order No. 1204384

#### ⚠ NOTE: Malfunction

Observe the recommended stripping lengths.

- Strip the cable according to the specified stripping lengths.
- Fold back 10 mm of the braided shield over the outer cable sheath.
- Remove the aluminum foil.

#### 3.3 Connecting cables

Cable entry can be from right or left side.

The plug as supplied is pre-assembled for left-hand entry.

#### Right-hand side cable entry <sup>(5)</sup>

- Lift the PCB out of the housing using a screwdriver.
- Insert the PCB in the housing cover.

#### Connecting

D-SUB contact 1 = Screw connection 1

D-SUB contact 2 = Screw connection 2

... = ...

- Screw stripped conductors into the corresponding connection block contacts.

#### Strain relief

- For cable type A in accordance with EN 50170: Turn the clip bracket. <sup>(4)</sup>
- Lay the shielding under the clip bracket of the strain relief and screw tight. <sup>(5)</sup>
- Subsequently, close and screw tight the housing half shells.

## DEUTSCH

### 3. Anschlusshinweise

**⚠ WARNUNG: Explosionsgefahr beim Einsatz im explosionsgefährdeten Bereich**

Das Verbinden oder Trennen von D-SUB-Schnittstellen ist nur im spannungsfreien Zustand zulässig. Verschrauben Sie die D-SUB-Befestigungsschrauben an allen Steckern.

#### 3.1 Gehäuse öffnen <sup>(2)</sup>

- Lösen Sie die Gehäuseschraube.
- Entriegeln Sie die Gehäuseoberschale mit einem Schraubendreher.

#### 3.2 Abisolieren <sup>(3)</sup>

Die folgenden Abisolierwerkzeuge werden empfohlen:

– QUICK-WIREFOX 6, Artikel-Nr. 1204384

#### ⚠ ACHTUNG: Fehlfunktion

Beachten Sie die empfohlenen Abisolierlängen.

- Isolieren Sie das Kabel nach den angegebenen Abisolierlängen ab.
- Legen Sie das Schirmgeflecht 10 mm nach hinten über den Außenmantel um.
- Entfernen Sie die Aluminiumfolie.

#### 3.3 Leitungen anschließen

Die Kabelzuführung ist wahlweise von rechts oder links. Im Auslieferungszustand ist der Stecker für linksseitige Zuführung vorbereitet.

#### Rechtsseitige Kabelzuführung <sup>(5)</sup>

- Hebeln Sie die Leiterplatte mit einem Schraubendreher aus der Gehäuseunterschale heraus.
- Legen Sie die Leiterplatte in die Gehäuseoberschale.

#### Anschließen

D-SUB-Kontakt 1 = Schraubanschluss 1

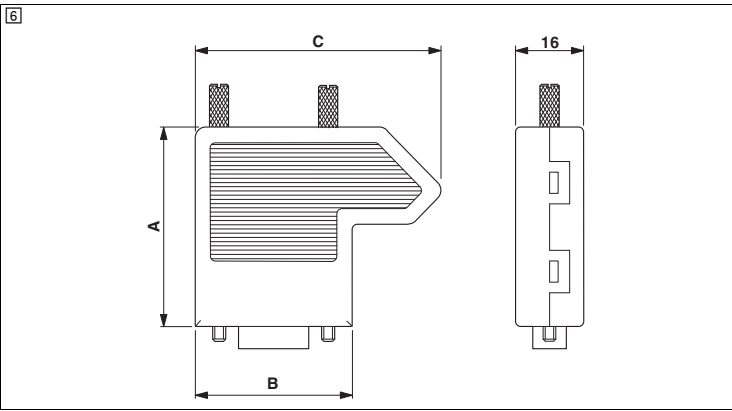
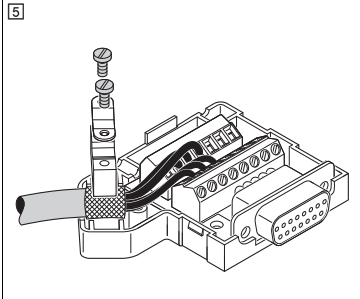
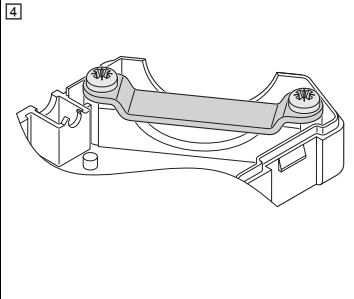
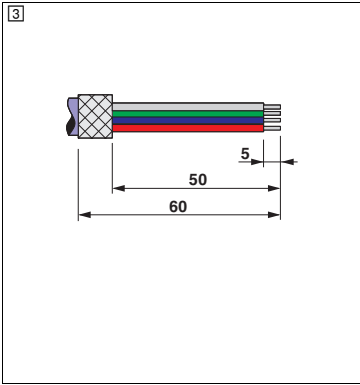
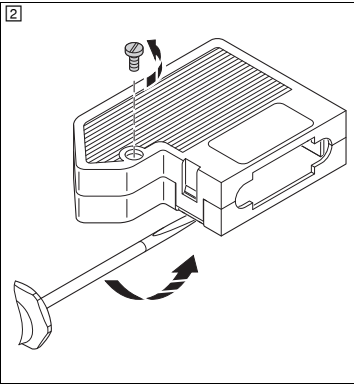
D-SUB-Kontakt 2 = Schraubanschluss 2

... = ...

- Verschrauben Sie die abisolierten Leiter in den entsprechenden Kontakten des Anschlussblocks.

#### Zugentlastung


- Für Leitungstyp A nach EN 50170: Drehen Sie den Schellenbügel. <sup>(4)</sup>
- Legen Sie die Schirmung unter dem Schellenbügel der Zugentlastung auf und verschrauben Sie diese. <sup>(5)</sup>
- Schließen und verschrauben Sie abschließend die Gehäusehalbschalen.



Dados técnicos		Dati tecnici	
Tipo	Código	Tipo	Cod. art.
Máx. tensão operacional		Max. tensione di esercizio	
Capacidade de corrente		Carico di corrente ammasso	
Grau de proteção		Grado di protezione	
Faixa de temperatura ambiente	Operação Armazenagem	Range temperature	Funzionamento Stoccaggio
Material da caixa	ABS, metalizado	Materiale custodia	ABS, metallizzato
Dimensões L / A / P		Dimensioni L / A / P	
Ciclos de encaixe		Cicli di manovra	
Diâmetro do cabo (min./máx.)		Diámetro cavo (min./máx.)	
Parafusos de fixação		Viti di fissaggio	
Torque de aperto		Coppia di serraggio	
<b>Conexão a parafuso</b>		<b>Connessione a vite</b>	
Bitola de conexão min./máx.	rígido flexível	Sezione di connessione min./máx.	rígido flessibile
Bitola de conexão AWG min./máx.	flexível	Sezione di connessione AWG min/max	flessibile
Comprimento de isolamento	Certificações	Lunghezza di spelatura	Omologazioni
ATEX	Observar as instruções especiais de instalação na documentação!	ATEX	Rispettare le note particolari relative all'installazione riportate nella documentazione!

Caractéristiques techniques		Technical data	
Type	Référence	Type	Order No.
Tension de service max.		Max. operating voltage	
Intensité maximale admissible		Current carrying capacity	
Indice de protection		Degree of protection	
Plage de température ambiante	Exploitation Stockage	Ambient temperature range	Operation Storage
Matériau du boîtier	ABS, métallisé	Housing material	ABS, metal-plated
Dimensions l / H / P		Dimensions W/H/D	
Nombre de cycles d'enfichage		Insertion/withdrawal cycles	
Diamètre du câble (min./máx.)		Cable cross section (min./máx.)	
Vis de fixation		Fixing screws	
Couple de serrage		Tightening torque	
<b>Raccordement vissé</b>		<b>Screw connection</b>	
Section de raccordement min./máx.	rígide flexible	Connection cross section min./máx.	solid stranded
Section de raccordement AWG min./máx.	flexible	Connection cross section AWG min/max	stranded
Longueur à dénuder		Stripping length	
	Homologations		Approvals
ATEX	Tenir compte des instructions d'installation particulières contenues dans la documentation.	ATEX	Please follow the special installation instructions in the documentation!

Technische Daten	
Typ	Artikel-Nr.
Max. Betriebsspannung	
Strombelastbarkeit	
Schutzart	
Umgebungstemperaturbereich	Betrieb Lagerung
Gehäusematerial	ABS, metallisiert
Abmessungen B / H / T	
Steckzyklen	
Kabeldurchmesser (min./máx.)	
Befestigungsschrauben	
Anzugsdrehmoment	
<b>Schraubanschluss</b>	
Anschlussquerschnitt min./máx.	starr flexibel
Anschlussquerschnitt AWG min/max	flexibel
Abisolierlänge	
	Approbationen
ATEX	Beachten Sie die besonderen Installationshinweise in der Dokumentation!

SUBCON 15/M-SH		2761606
SUBCON 15/F-SH		2761596
50 V		
100 mA		
IP20		
-20 °C ... 75 °C		
-25 °C ... 80 °C		
16 mm / 55 mm / 65 mm		
> 200		
4 mm / 10 mm		
4-40 UNC		
0,4 Nm		
0,14 mm <sup>2</sup> / 1,5 mm <sup>2</sup>		
0,14 mm <sup>2</sup> / 1 mm <sup>2</sup>		
26 / 16		
26 / 18		
5 mm		
cULus Recognized		
 II 3 G Ex nA IIC T4 Gc X		

## POLSKI

### Wtyk mag. D-SUB

#### 1. Ustalenia dotyczące bezpieczeństwa

##### 1.1 Instrukcja instalacji

- Urządzenie kategorii 3 dostosowane jest do instalowania w obszarach zagrożonych wybuchem strefy 2. Spełnia wymagania normy EN 60079-0:2012+A11:2013 i EN 60079-15:2010.

- Instalacji, obsługi i konserwacji może dokonywać wyłącznie wyspecjalizowany personel elektrotechniczny. Należy przestrzegać wskazaówek dotyczących montażu. Podczas instalacji i eksploatacji należy przestrzegać obowiązujących postanowień i przepisów bezpieczeństwa (również krajowych przepisów bezpieczeństwa) oraz ogólnie przyjętych zasad technicznych. Dane bezpieczeństwa technicznego zawarte są w niniejszej ulotce do opakowania oraz w certyfikatach (Ocena zgodności, ewtl. inne aprobaty).

- Nie należy wykonywać samodzielnych napraw urządzenia, tylko wymienić je na nowe równoważne urządzenie. Do wykonywania napraw upoważniony jest wyłącznie producent. Producent nie ponosi odpowiedzialności za szkody wynikłe z nieprzestrzegania powyższych zasad.
- Stopień ochrony urządzenia wynosi IP20 (IEC 60529/ EN 60529) i przewidziany jest do pracy w suchym otoczeniu. Nie należy poddawać go działaniu mechanicznych ani termicznych obciążeń, które przekraczają opisane wartości graniczne.
- Urządzenie nie jest skonstruowane do stosowania w strefie 22.
- Jeżeli jednak ma ono zostać zastosowane w strefie 22, należy zamontować je w odpowiedniej obudowie zgodnie z IEC/EN 60079-31. Przestrzegać przy tym maksymalnej temperatury powierzchni. Dotrzymać wymagań IEC/EN 60079-14.

##### 1.2 Instalacja w strefie 2

- Postępować w myśl ustalonych warunków stosowania w obszarach zagrożonych wybuchem!
- Urządzenie należy ustawić w taki sposób, aby zapewniony był minimum stopień ochrony IP54 zgodnie z normą EN 60529. W tym celu należy zastosować odpowiednie, dopuszczone urządzenie, które odpowiada wymogom normy EN 60079-15.
- Do obwodów prądowych strefy 2 można podłączać tylko takie urządzenia, które nadają się do eksploatacji w strefie Ex 2 oraz w warunkach panujących w miejscu zastosowania.
- Urządzenie które jest uszkodzone, niewłaściwie obciążone, będzie przechowywane lub wykazuje niewłaściwe działanie, należy usunąć z obszaru zagrożonego wybuchem.
- Podłączanie i odłączanie przewodów znajdujących się pod napięciem w obszarze zagrożonym wybuchem jest bezwzględnie zabronione.
- Podłączenie do złącza D-SUB jest dozwolone wyłącznie przy całkowicie dokręconym przepuście kablowym.
- W przypadku zakłóceń przejściowych (impulsowych) wartość napięcia nie może przekraczać napięcia znamionowego o więcej niż 40%.

#### 2. Krótki opis

Wtyk magistrali obiektowej z zaciskiem śrubowym i jednym doprowadzeniem przewodu

##### 2.1 Elementy funkcyjne ([ ])

- |   |                     |   |                      |
|---|---------------------|---|----------------------|
| 1 | Górna część obudowy | 5 | Etykiety             |
| 2 | Blok przyłączeniowy | 6 | Śruba mocująca D-SUB |
| 3 | Dolna część obudowy | 7 | Śruba obudowy        |
| 4 | Odciążenie naciągu  |   |                      |

## 中文

### D-SUB 总线连接器

#### 1. 安全性规定

##### 1.1 安装注意事项

- 类别 3 的设备适用于安装在易爆 2 区中。它满足 EN 60079-0:2012+A11:2013 和 EN 60079-15:2010 的要求。
- 仅专业电气人员可进行相关安装、操作和维修。请按说明遵守安装规定。安装与操作设备时，必须遵守适用的规定和安全规范（包括国家安全规则）以及普遍认可的技术总则。相关安全数据附于包装单内和认证中（所适用的一致性评估与附加认证）。
- 请勿自行修理设备；用同等设备进行更换。修理工作只能由制造商进行。制造商对因不遵守相关规定而导致的损坏不负责任。
- 该设备的 IP20 防护等级 (IEC 60529/EN 60529) 适用于清洁而干燥的环境。该设备可能不适用于超过所规定限制的机械应力与 / 或热负荷。
- 该设备不适合在 22 区内安装。
- 如果您依然要在 22 区内使用该设备，必须将其安装在符合 IEC/EN 60079-31 标准的外壳内。在这种情况下需注意最大表面温度。遵守 IEC/EN 60079-14 标准的要求。

##### 1.2 安装于 2 区

- 在可能发生爆炸的危险区域中使用时应注意使用要求。
- 该设备的安装应至少符合 EN 60529 要求的 IP54 保护级别。为此应使用符合 EN 60079-15 要求的适当外壳。
- 仅可将适用于 2 区易爆区域并符合相关安装地点条件的设备连接到易爆区域中的回路上。
- 如设备被损坏，被用于不允许的负载状况，放置不正确，或出现故障，必须对其停止使用并立即将其移出 Ex 区域。
- 在易爆区域内，仅在已断开电源连接的情况下才允许进行电缆的连接和分断操作。
- 只有在螺钉已牢固拧紧时，才允许连接 D-SUB 接口。
- 临时故障（瞬态）不得超过额定电压的 40%。

#### 2. 概述

现场总线连接器采用螺钉连接并带有一个电缆密封

##### 2.1 功能元件 ([ ])

- |   |      |   |            |
|---|------|---|------------|
| 1 | 外壳上部 | 5 | 标识         |
| 2 | 接线端子 | 6 | D-SUB 安装螺钉 |
| 3 | 外壳下部 | 7 | 外壳螺钉       |
| 4 | 固线夹  |   |            |

## РУССКИЙ

### Шинный штекер D-SUB

#### 1. Требования по технике безопасности

##### 1.1 инструкции по монтажу

- Устройство категории 3 пригодно для монтажа во взрывоопасной области зоны 2. Оно соответствует требованиям норм EN 60079-0:2012+A11:2013 и EN 60079-15:2010.
- Монтаж, управление и работы по техобслуживанию разрешается выполнять только квалифицированным специалистам по электротехническому оборудованию. Следовать описанным указаниям по монтажу. При установке и эксплуатации соблюдайте действующие инструкции и правила техники безопасности (в том числе и национальные предписания по технике безопасности), а также общетехнические правила. Сведения о безопасности содержатся в данной инструкции и сертификатах (сертификат об оценке соответствия, при необходимости дополнительные сертификаты).

- Не ремонтируйте устройство самостоятельно, а заменяйте его на аналогичное. Ремонт вправе выполнять только изготовитель. Изготовитель не несет ответственности за ущерб в результате несоблюдения предписаний.

- Степень защиты IP20 (IEC 60529/EN 60529) устройства предусматривает использование в условиях чистой и сухой среды. Не подвергайте устройству механическим и/или термическим нагрузкам, превышающим указанные предельные значения.

- Устройство не предназначено для установки в зоне 22.
- Если устройство все же будет использоваться в зоне 22, оно должно быть встроено в соответствующий корпус согласно МЭК/EN 60079-31. При этом необходимо учитывать максимально допустимую температуру поверхности корпуса и соблюдать требования стандарта МЭК/EN 60079-14.

##### 1.2 Установка в зоне 2

- Соблюдайте установленные правила применения во взрывоопасных зонах!
- Устройство монтировать и оборудовать таким образом, чтобы соблюдался класс защиты как минимум IP54 согласно EN 60529. Для этого использовать подходящий, допущенный к применению корпус, отвечающий требованиям EN 60079-15.
- К цепям питания в зоне 2 могут быть подключены только устройства, предназначенные для работы во взрывоопасной зоне 2 и соответствующие условиям по месту применения.
- В случае повреждения, неправильной установки, неверного функционирования устройства или воздействия на него ненадлежащей нагрузки, следует немедленно отключить его и вывести за пределы взрывоопасной зоны.
- Подключение и отсоединение проводов во взрывоопасных зонах разрешается только в обесточенном состоянии.
- Подключение к интерфейсу D-SUB допускается только в том случае, если полностью затянута резьбовое соединение.
- Временные помехи (от токов переходных процессов) не должны превышать расчетное напряжение больше, чем на 40 %.

#### 2. Краткое описание

Разъем полевой шины с винтовым зажимом и кабельным вводом

##### 2.1 Функциональные элементы ([ ])

- |   |                              |   |                      |
|---|------------------------------|---|----------------------|
| 1 | Верхняя часть корпуса        | 5 | Этикетка             |
| 2 | Соединительный блок          | 6 | Винт крепления D-SUB |
| 3 | Нижняя часть корпуса         | 7 | Корпусной винт       |
| 4 | Снятие растягивающего усилия |   |                      |

## TÜRKÇE

### D-SUB bus konnektörü

#### 1. Güvenlik yönetmelikleri

##### 1.1 Montaj talimatları

- Kategori 3 cihaz patlama riski bulunan bölge 2'ye montaj için tasarlanmıştır. EN 60079-0:2012+A11:2013 ve EN 60079-15:2010 gereksinimlerini karşılar.
- Montaj, işletme ve bakım yalnız yetkin elektrik personeli tarafından yapılmalıdır. Belirtilen montaj talimatlarına uyun. Cihazı kurarken ve çalışırken geçerli güvenlik yönetmelikleri (ulusal güvenlik yönetmelikleri dahil) ve genel teknik yönetmelikler gözeltilmelidir. Teknik güvenlik verileri paket içeriğinde ve sertifikta üzerinde verilmektedir (uygunluk belgesi, gerekli durumlarda ek onaylar).
- Cihazı kendiniz tamir etmeyin, ayısıyla değiştirin. Onarımlar sadece üretici tarafından yapılır. Üretici kurallara aykırı kullanımdan kaynaklanan hasardan sorumlu değildir.
- Cihazın IP20 koruması (IEC 60529/EN 60529) temiz ve kuru ortam için tasarlanmıştır. Cihaz tanımlanan limitlerin üzerinde mekanik zorlanma ve/veya termal yüklere maruz kalmamalıdır.
- Bu cihaz bölge 22'ye montaja uygun değildir.
- Buna rağmen cihazı Bölge 22'de kullanmak isterseniz, IEC/EN 60079-31'e uygun bir muhafaza içine monte etmelisiniz. Kutu içerisindeki maksimum yüzey sıcaklıklarına dikkat edin. IEC/EN 60079-14 tarafından istenen gereksinimleri yerine getiriniz.

##### 1.2 Zone 2'de montaj

- Patlama riskli alanlarda belirtilen şartlara uyun.
- Cihaz EN 60529 uyarınca en az IP54 koruma sınıfına erişilebilecek şekilde monte edilmelidir. Bu ucunda EN 60079-15 gereksinimleri ile uyumlu onaylanmış bir muhafaza kullanılmalıdır.
- Ex zone kısmına yalnızca Ex zone 2'de çalışmak için tasarlanmış ve montaj konumundaki koşullara uygun olan cihazlar bağlanabilir.
- Cihaz hasar gördüğünde, aşırı yüklendiğinde, uygun olmayan şekilde muhafaza edildiğinde veya hatalı çalıştığında kapatılmalı ve derhal Ex alandan çıkarılmalıdır.
- Potansiyel patlayıcı alanlarda, kablo bağlantıları veya ayrımları yalnızca güç bağlantısı kesildikten sonra gerçekleştirilmelidir.
- D-SUB arabirimine bağlantı yalnızca vidalı bağlantı güvenli bir şekilde sıkılmışsa yapılabilir.
- Geçici arızalar (geçici devreler) anma gerilimi %40 'tan fazla aşmamalıdır.

#### 2. Kısa tanım

Vidalı bağlantılı ve kablo rakorlu fieldbus konnektörü

##### 2.1 Fonksiyon elemanları ([ ])

- |   |                    |   |                     |
|---|--------------------|---|---------------------|
| 1 | Muhafaza üst kısmı | 5 | Etiket              |
| 2 | Bağlantı bloğu     | 6 | D-SUB tespit vidası |
| 3 | Muhafaza alt kısmı | 7 | Muhafaza vidası     |
| 4 | Gergi kilidi       |   |                     |

## ESPAÑOL

### Conector de bus D-SUB

#### 1. Normas de seguridad

##### 1.1 Indicaciones de instalación

- Este dispositivo de la categoría 3 es apto para instalarlo en áreas con atmósferas explosivas catalogadas como zona 2. Cumple los requisitos normativos de EN 60079-0:2012+A11:2013 y EN 60079-15:2010.

- La instalación, el manejo y el mantenimiento deben ser ejecutados por personal especializado, cualificado en electrotecnia. Siga las instrucciones de instalación descritas. Para la instalación y el manejo, cumpla las disposiciones y normas de seguridad vigentes (también las normas de seguridad nacionales), así como las reglas generales de la técnica. Encontrará los datos técnicos de seguridad en este prospecto y en los certificados (evaluación de conformidad y otras aprobaciones, en caso necesario).

- Nunca repare Ud. mismo el equipo, sustitúyalo por otro equivalente. Las reparaciones podrá efectuarlas únicamente el fabricante. Éste no responde de los daños derivados del incumplimiento de estas prescripciones.
- El tipo de protección IP20 (IEC 60529/EN 60529) del equipo está previsto para un entorno limpio y seco. Detenga el equipo ante cargas mecánicas y/o térmicas que superen los límites descritos.
- El dispositivo no ha sido diseñado para instalarlo en Zona 22. Si quiere no obstante utilizar el dispositivo en la Zona 22, deberá incorporar una carcasa conforme a IEC/EN 60079-31. Tenga en cuenta las temperaturas máximas para las superficies. Cumpla también los requerimientos de IEC/EN 60079-14.

##### 1.2 Instalación en la zona 2

- Cumpla las condiciones fijadas para el montaje en áreas expuestas a peligro de explosión.
- El equipo deberá disponerse de modo que se alcance un grado de protección del al menos IP54 según EN 60529. A tal fin se usará una carcasa adecuada y homologada que cumpla los requisitos EN 60079-15.
- En circuitos de corriente de la zona 2 solo se deben conectar equipos aptos para el funcionamiento en la zona Ex 2 y para las condiciones del lugar de montaje.
- Debe desconectarse el equipo y retirarlo inmediatamente de la zona Ex si está dañado o se ha cargado o guardado de forma inadecuada o funciona incorrectamente.
- La conexión y la separación de conductores en el área de peligro de explosión sólo está permitida cuando se encuentra en estado sin tensión.
- La conexión a la interfaz D-SUB se autoriza únicamente con el prensaestopas completamente apretado.
- Las perturbaciones transitorias (transitorios) no deben sobrepasar la tensión asignada en más del 40 %.

#### 2. Descripción resumida

Conectores para bus de campo con conexión por tornillo y un prensaestopas

##### 2.1 Elementos funcionales ([ ])

- |   |                              |   |                            |
|---|------------------------------|---|----------------------------|
| 1 | Mitad superior de la carcasa | 5 | Etiqueta                   |
| 2 | Bloque de conexión           | 6 | Tornillo de fijación D-SUB |
| 3 | Mitad inferior de la carcasa | 7 | Tornillo de la carcasa     |
| 4 | Compensador de tracción      |   |                            |



phoenixcontact.com

PHOENIX CONTACT GmbH & Co. KG
Flachsmarktstraße 8, 32825 Blomberg, Germany
Fax +49-(0)5235-341200. Phone +49-(0)5235-300

2017-01-03

**ES**    **Instrucciones de montaje para el instalador eléctrico**

**TR**    **Elektrik personeli için montaj talimatı**

**RU**    **Инструкция по установке для элeктромонтажника**

**ZH**    **电气人员安装须知**

**PL**    **Instrukcje dot. instalacji dla elektryka instalatora**

**SUBCON 15/M-SH**

**SUBCON 15/F-SH**

**SUBCON 25/M-SH**

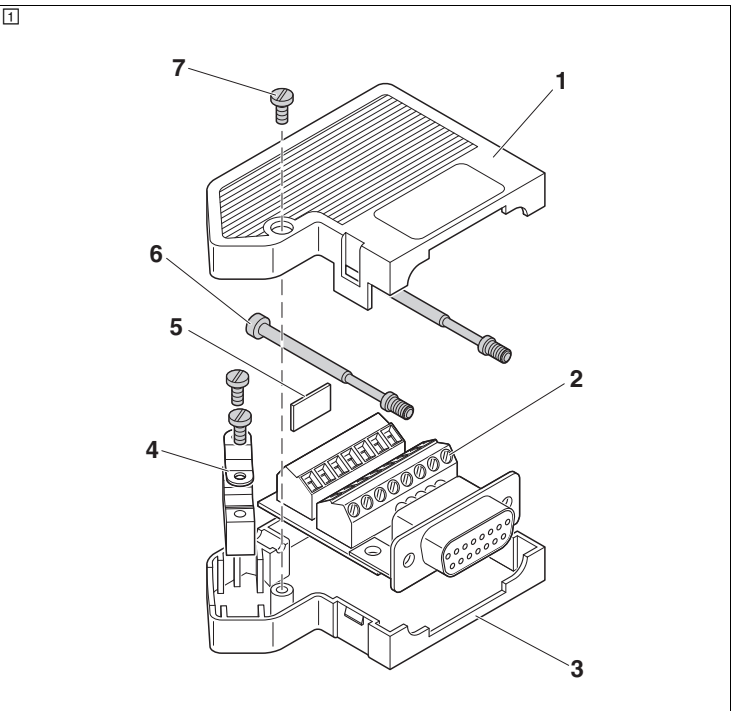
**SUBCON 25/F-SH**

**2761606**

**2761596**

**2761622**

**2761619**



POLSKI	中文	РУССКИЙ	TÜRKÇE	ESPAÑOL
<p><b>3. Wskazówki dotyczące przyłączenia</b></p> <p><b>⚠ OSTRZEŻENIE: Niebezpieczeństwo spowodowania wybuchu w przypadku użycia w obszarze zagrożonym wybuchem</b></p> <p>Łączenie i rozłączanie interfejsów typu D-SUB jest dozwolone wyłącznie przy wyłączonej energii elektrycznej. Przykręcić śruby mocujące D-SUB przy wszystkich złączach wtykowych.</p> <p><b>3.1 Otworzyć obudowę</b> <span> </span><span>(</span><span><span>🔗</span></span><span>)</span></p> <ul style="list-style-type: none"><li>Odkręcić śrubę obudowy.</li> <li>Górna pokrywę obudowy odblokować za pomocą śrubokręta.</li></ul> <p><b>3.2 Zdejmowanie izolacji</b> <span> </span><span>(</span><span><span>🔗</span></span><span>)</span></p> <p>Zaleca się stosowanie następujących narzędzi do zdejmowania izolacji:</p> <ul style="list-style-type: none"><li>QUICK-WIREFOX 6, nr art. 1204384</li></ul> <p><b>⚠ UWAGA: Ryzyko nieprawidłowego działania</b></p> <p>Należy stosować się do zalecanej długości zdejmowania izolacji.</p> <ul style="list-style-type: none"><li>Izolację zdejmować z przewodu zgodnie z podanymi długościami zdejmowania izolacji.</li> <li>Plecionkę ekranu o długości 10 mm odwinąć do tyłu na zewnętrzną płaszcza.</li> <li>Usunąć folię aluminiową.</li></ul> <p><b>3.3 Przyłączenie przewodów</b></p> <p>Do wyboru dostępne jest prawo- lub lewostronne doprowadzenie przewodu.</p> <p>W standardowy zakres dostawy wchodzi złącze wtykowe do lewostronnego doprowadzenia przewodu.</p> <p><b>Prawostronne doprowadzenie przewodu</b> <span> </span><span>(</span><span><span>🔗</span></span><span>)</span></p> <ul style="list-style-type: none"><li>Płytkę obwodu drukowanego unieść za pomocą śrubokręta i wyjąć z dolnej części obudowy.</li> <li>Włożyć płytkę obwodu drukowanego do górnej części obudowy.</li></ul> <p><b>Podłączenie</b></p> <p>Styk D-SUB 1 = Zacisk śrubowy 1</p> <p>Styk D-SUB 2 = Zacisk śrubowy 2</p> <p>... = ...</p> <ul style="list-style-type: none"><li>Po zdjęciu izolacji z żył przykręcić je śrubami do odpowiednich styków bloku przyłączeniowego.</li></ul> <p><b>Odciążenie naciągu</b></p> <ul style="list-style-type: none"><li>Dla przewodu typu A zgodnie z EN 50170: Przekręcić uchwyt zaciskowy. <span> </span><span>(</span><span><span>🔗</span></span><span>)</span></li> <li>Ekran ułożyć pod uchwytem zaciskowym odciążki i przykręcić go. <span> </span><span>(</span><span><span>🔗</span></span><span>)</span></li> <li>Na koniec zamknąć i skręcić obie części obudowy.</li></ul>	<p><b>3. 连接注意事项</b></p> <p><b>⚠ 警告：在潜在爆炸区域中使用时存在爆炸危险</b></p> <p>仅在已断开电压连接的情况下，才允许连接 D-SUB 接口或者断开其连接。拧紧所有连接器上的 D-SUB 安装螺钉。</p> <p>3.1 打开外壳 <span> </span><span>(</span><span><span>🔗</span></span><span>)</span></p> <ul style="list-style-type: none"><li>松开外壳螺钉。</li> <li>用螺丝刀打开外壳盖。</li></ul> <p>3.2 剥线 <span> </span><span>(</span><span><span>🔗</span></span><span>)</span></p> <p>建议使用下列剥线工具：</p> <ul style="list-style-type: none"><li>QUICK-WIREFOX 6，订货号 1204384</li></ul> <p><b>⚠ 注意：有故障</b></p> <p>注意建议的剥线长度。</p> <ul style="list-style-type: none"><li>根据规定的剥线长度为电缆剥线。</li> <li>将编织屏蔽连接夹从外部电缆护套上折回 10 mm。</li> <li>去掉铝膜。</li></ul> <p>3.3 连接电缆</p> <p>可从右侧或左侧入线。</p> <p>供货时插头已预装为左侧入线。</p> <p><b>右侧电缆入线</b> <span> </span><span>(</span><span><span>🔗</span></span><span>)</span></p> <ul style="list-style-type: none"><li>用螺丝刀将 PCB 从外壳中取出。</li> <li>将 PCB 插入外壳盖中。</li></ul> <p><b>连接</b></p> <p>D-SUB 触点 1 = 螺钉连接 1</p> <p>D-SUB 触点 2 = 螺钉连接 2</p> <p>... = ...</p> <ul style="list-style-type: none"><li>将剥去外皮的导线拧入相应的连接块触点中。</li></ul> <p><b>固线夹</b></p> <ul style="list-style-type: none"><li>对于电缆类型 A（符合 EN 50170 标准）：转动夹紧托架。 <span> </span><span>(</span><span><span>🔗</span></span><span>)</span></li> <li>将屏蔽放到固线夹的夹紧托架下并拧紧。 <span> </span><span>(</span><span><span>🔗</span></span><span>)</span></li> <li>之后闭合并拧紧外壳。</li></ul>	<p><b>3. Указания по подключению</b></p> <p><b>⚠ ОСТОРОЖНО: Опасность взрыва при использовании во взрывоопасных зонах</b></p> <p>Соединение или разъединение разъемов D-SUB разрешается производить только в обесточенном состоянии. На всех штекерах привинтить крепежные винты D-SUB.</p> <p><b>3.1 Открыть корпус</b> <span> </span><span>(</span><span><span>🔗</span></span><span>)</span></p> <ul style="list-style-type: none"><li>Отпустить винт корпуса.</li> <li>Разблокировать верхнюю часть корпуса при помощи отвертки.</li></ul> <p><b>3.2 Снятие изоляции</b> <span> </span><span>(</span><span><span>🔗</span></span><span>)</span></p> <p>Рекомендуется использовать следующие инструменты для снятия изоляции:</p> <ul style="list-style-type: none"><li>QUICK-WIREFOX 6, арт. № 1204384</li></ul> <p><b>⚠ ПРЕДУПРЕЖДЕНИЕ: Неполадка</b></p> <p>Соблюдать рекомендуемые длины съема изоляции.</p> <ul style="list-style-type: none"><li>Удалить изоляцию кабеля на указанную длину.</li> <li>Завернуть экранирующую оплетку на наружную оболочку на 10 мм.</li> <li>Снять алюминиевую фольгу.</li></ul> <p><b>3.3 Подсоединение проводов</b></p> <p>Подвод кабеля на выбор справа или слева.</p> <p>В состоянии поставки штекер подготовлен для левостороннего подвода.</p> <p><b>Правосторонний подвод кабеля</b> <span> </span><span>(</span><span><span>🔗</span></span><span>)</span></p> <ul style="list-style-type: none"><li>Поддеть отверткой и вынуть монтажную плату из нижней части корпуса.</li> <li>Вложить печатную плату в верхнюю часть корпуса.</li></ul> <p><b>Подключение</b></p> <p>D-SUB-контакт 1 = Винтовой зажим 1</p> <p>D-SUB-контакт 2 = Винтовой зажим 2</p> <p>... = ...</p> <ul style="list-style-type: none"><li>Вставить зачищенные проводники в соответствующие разъемы соединительного блока и зажать установочные винты.</li></ul> <p><b>Разгрузка от усилий натяжения</b></p> <ul style="list-style-type: none"><li>Для проводки типа A согласно EN 50170: Повернуть бугель зажимной скобы. <span> </span><span>(</span><span><span>🔗</span></span><span>)</span></li> <li>Подвести экран под бугелем зажимной скобы приспособления для снятия растягивающего усилия и привинтить его. <span> </span><span>(</span><span><span>🔗</span></span><span>)</span></li> <li>Затем закрыть и привинтить обе части корпуса.</li></ul>	<p><b>3. Bağlantı talimatları</b></p> <p><b>⚠ WARNING: Patlama riskli bölgelerde kullanıldığında patlama riski</b></p> <p>D-SUB arabirimleri sadece gerilim ayrıldığında bağlanmalı ve ayrılmaldır. Tüm konnektörlerdeki tespit vidalarını sıkın.</p> <p><b>3.1 Muhafazanın açılması</b> <span> </span><span>(</span><span><span>🔗</span></span><span>)</span></p> <ul style="list-style-type: none"><li>Muhafaza vidasını gevşetin.</li> <li>Muhafazanın kapağını bir tornavida ile açın.</li></ul> <p><b>3.2 Soyma</b> <span> </span><span>(</span><span><span>🔗</span></span><span>)</span></p> <p>Önerilen soyma aletleri:</p> <ul style="list-style-type: none"><li>QUICK-WIREFOX 6, Sipariş No. 1204384</li></ul> <p><b>⚠ NOT: Arıza</b></p> <p>Önerilen sıyırma uzunluklarına dikkat edin.</p> <ul style="list-style-type: none"><li>Kabloyu belirtilen soyma uzunluklarına göre soyun.</li> <li>Örgülü ekranı dış kilifin üzerinden geriye doğru 10 mm itin.</li> <li>Alüminyum folyoyu çıkartın.</li></ul> <p><b>3.3 Bağlantı kabloları</b></p> <p>Kablo sağdan veya soldan girebilir.</p> <p>Fiş soldan giriş için hazır olarak teslim edilir.</p> <p><b>Kablo girişi sağdan</b> <span> </span><span>(</span><span><span>🔗</span></span><span>)</span></p> <ul style="list-style-type: none"><li>PCB'yi bir tornavida kullanılarak muhafazadan çıkartın.</li> <li>PCB'yi muhafaza kapağına takın.</li></ul> <p><b>Bağlantı</b></p> <p>D-SUB kantağı 1 = Vidalı bağlantı 1</p> <p>D-SUB kantağı 2 = Vidalı bağlantı 2</p> <p>... = ...</p> <ul style="list-style-type: none"><li>Soyulan iletkenleri ilgili bağlantı bloğu kontaklarına vidalayın.</li></ul> <p><b>Kablo gergi kilidi</b></p> <ul style="list-style-type: none"><li>EN 50170 uyumlu kablo tipi A için: klips braketini çevirin. <span> </span><span>(</span><span><span>🔗</span></span><span>)</span></li> <li>Ekranı gergi kilidinin klips braketinin altına yerleştirin ve vidayı sıkın. <span> </span><span>(</span><span><span>🔗</span></span><span>)</span></li> <li>Ardından, muhafazanın yarısını kapatıp sıkıca vidalayın.</li></ul>	<p><b>3. Observaciones para la conexión</b></p> <p><b>⚠ ADVERTENCIA: Riesgo de explosión si se emplea en una zona con riesgo de explosión</b></p> <p>La conexión o desconexión de interfaces D-SUB solo está permitida en estado libre de tensión. Atornille los tornillos de fijación D-SUB de todos los conectores.</p> <p><b>3.1 Apertura de la carcasa</b> <span> </span><span>(</span><span><span>🔗</span></span><span>)</span></p> <ul style="list-style-type: none"><li>Afloje el tornillo de la carcasa.</li> <li>Desbloquee la parte superior de la carcasa con un destornillador.</li></ul> <p><b>3.2 Pelar</b> <span> </span><span>(</span><span><span>🔗</span></span><span>)</span></p> <p>Se recomiendan los siguientes pelacables:</p> <ul style="list-style-type: none"><li>QUICK-WIREFOX 6, código 1204384</li></ul> <p><b>⚠ IMPORTANTE: Funcionamiento incorrecto</b></p> <p>Tenga en cuenta las longitudes de pelado recomendadas.</p> <ul style="list-style-type: none"><li>Pelee el cable de acuerdo con las longitudes de pelado.</li> <li>Vuelva del revés la pantalla trenzada sobre la envoltura exterior unos 10 mm hacia atrás.</li> <li>No olvide retirar la lámina de aluminio.</li></ul> <p><b>3.3 Conectar los cables</b></p> <p>La entrada de cable puede realizarse tanto desde la derecha como desde la izquierda.</p> <p>En su estado de suministro, el conector está preparado para su introducción por el lado izquierdo.</p> <p><b>Entrada de cable por el lado derecho</b> <span> </span><span>(</span><span><span>🔗</span></span><span>)</span></p> <ul style="list-style-type: none"><li>Haga palanca con un destornillador para levantar la placa de circuito impreso de la parte inferior de la carcasa.</li> <li>Coloque la placa de circuito impreso en la parte superior de la carcasa.</li></ul> <p><b>Conexión</b></p> <p>Contacto D-SUB 1 = Conexión por tornillo 1</p> <p>Contacto D-SUB 2 = Conexión por tornillo 2</p> <p>... = ...</p> <ul style="list-style-type: none"><li>Atornille los cables pelados en los contactos correspondientes del bloque de conexión.</li></ul> <p><b>Compensador de tracción</b></p> <ul style="list-style-type: none"><li>Para tipo de conexión A según EN 50170: gire la abrazadera de alivio de tracción. <span> </span><span>(</span><span><span>🔗</span></span><span>)</span></li> <li>Coloque el apantallado bajo la abrazadera del alivio de tracción y apriete su tornillo. <span> </span><span>(</span><span><span>🔗</span></span><span>)</span></li> <li>Para finalizar, cierre y atornille las mitades de la carcasa.</li></ul>
				

Styk D-SUB 1 = Zacisk śrubowy 1

Styk D-SUB 2 = Zacisk śrubowy 2

... = ...

- Po zdjęciu izolacji z żył przykręcić je śrubami do odpowiednich styków bloku przyłączeniowego.

- Dla przewodu typu A zgodnie z EN 50170: Przekręcić uchwyt zaciskowy.  (🔗)
- Ekran ułożyć pod uchwytem zaciskowym odciążki i przykręcić go.  (🔗)
- Na koniec zamknąć i skręcić obie części obudowy.

- 

Dane techniczne	技术数据	Технические харантеристики	Teknik veriler	Datos técnicos	
Typ	Nr art.	类型	订货号	Тип	Артикул №
Max. napięcie robocze		最大工作电压		Макс. рабочее напряжение	
Obciążalność prądowa		载流量		Нагрузочная способность по току	
Stopień ochrony		保护等级		Степень защиты	
Zakres temperatury otoczenia	Praca	环境温度范围	操作	Диапазон рабочих температур	Эксплуатация
	Przechowywanie		存储	Хранение	
Материал ободуwy		壳体材料		Материал корпуса	
	ABS, metalizowany		ABS, 金属镀层	ABS, с металлическим покрытием	
Wymiary Szer. / Wys. / Gł.		尺寸 宽度 / 高度 / 深度		Размеры Ш / В / Г	
Liczba cykli wtykania		插拔次数		Циклы установки	
Średnica przewodu (min./maks.)		电缆直径 (最小 / 最大)		Диаметр кабеля (мин./макс.)	
Śruby mocujące		固定螺钉		Крепежные винты	
Moment dokręcania		紧固力矩		Момент затяжки	
<b>Złączki śrubowe</b>		<b>螺钉连接</b>		<b>Винтовые зажимы</b>	
Przekrój przyłączanych przewodów min./max.		最小 / 最大可连接导线横截面		Сечение подсоединяемого провода мин./макс.	
	sztywny			однок.	
	giętki			многож.	
Przekrój przyłączanych przewodów AWG min./max		最小 / 最大 AWG 导线接线容量		Сечение подсоединяемого провода AWG мин./макс.	
	giętki			многож.	
Długość usuwanej izolacji		剥线长度		Длина снятия изоляции	
	Aprobaty		认证	Сертификаты	
ATEX		ATEX		ATEX	
	Należy przestrzegać szczególnych wskazówek instalacyjnych zawartych w dokumentacji!		请遵守文档中的特殊安装说明！		Соблюдать особые указания по монтажу в документации!

Dane techniczne	技术数据	Технические харантеристики	Teknik veriler	Datos técnicos	
Typ	Nr art.	类型	订货号	Тип	Артикул №
Max. napięcie robocze		最大工作电压		Макс. рабочее напряжение	
Obciążalność prądowa		载流量		Нагрузочная способность по току	
Stopień ochrony		保护等级		Степень защиты	
Zakres temperatury otoczenia	Praca	环境温度范围	操作	Диапазон рабочих температур	Эксплуатация
	Przechowywanie		存储	Хранение	
Материал корпуса		壳体材料		Материал корпуса	
	ABS, metalizowany		ABS, 金属镀层	ABS, с металлическим покрытием	
Wymiary Szer. / Wys. / Gł.		尺寸 宽度 / 高度 / 深度		Размеры Ш / В / Г	
Liczba cykli wtykania		插拔次数		Циклы установки	
Średnica przewodu (min./maks.)		电缆直径 (最小 / 最大)		Диаметр кабеля (мин./макс.)	
Śruby mocujące		固定螺钉		Крепежные винты	
Moment dokręcania		紧固力矩		Момент затяжки	
<b>Złączki śrubowe</b>		<b>螺钉连接</b>		<b>Винтовые зажимы</b>	
Przekrój przyłączanych przewodów min./max.		最小 / 最大可连接导线横截面		Сечение подсоединяемого провода мин./макс.	
	sztywny			однок.	
	giętki			многож.	
Przekrój przyłączanych przewodów AWG min./max		最小 / 最大 AWG 导线接线容量		Сечение подсоединяемого провода AWG мин./макс.	
	giętki			многож.	
Długość usuwanej izolacji		剥线长度		Длина снятия изоляции	
	Aprobaty		认证	Сертификаты	
ATEX		ATEX		ATEX	
	Należy przestrzegać szczególnych wskazówek instalacyjnych zawartych w dokumentacji!		请遵守文档中的特殊安装说明！		Соблюдать особые указания по монтажу в документации!

ATEX		ATEX		ATEX	
	Należy przestrzegać szczególnych wskazówek instalacyjnych zawartych w dokumentacji!		请遵守文档中的特殊安装说明！		Соблюдать особые указания по монтажу в документации!

ATEX

Lütfen dokümanda verilen özel montaj talimatlarına dikkat ediniz!

**3. Bağlantı talimatları**

**⚠ WARNING: Patlama riskli bölgelerde kullanıldığında patlama riski**

D-SUB arabirimleri sadece gerilim ayrıldığında bağlanmalı ve ayrılmaldır. Tüm konnektörlerdeki tespit vidalarını sıkın.

**3.1 Muhafazanın açılması**  (🔗)

- Muhafaza vidasını gevşetin.
- Muhafazanın kapağını bir tornavida ile açın.

**3.2 Soyma**  (🔗)

Önerilen soyma aletleri:

– QUICK-WIREFOX 6, Sipariş No. 1204384

**⚠ NOT: Arıza**

Önerilen sıyırma uzunluklarına dikkat edin.

- Kabloyu belirtilen soyma uzunluklarına göre soyun.
- Örgülü ekranı dış kilifin üzerinden geriye doğru 10 mm itin.
- Alüminyum folyoyu çıkartın.

**3.3 Bağlantı kabloları**

Kablo sağdan veya soldan girebilir.

Fiş soldan giriş için hazır olarak teslim edilir.

**Kablo girişi sağdan**  (🔗)

- PCB'yi bir tornavida kullanılarak muhafazadan çıkartın.
- PCB'yi muhafaza kapağına takın.

**Bağlantı**

D-SUB kantağı 1 = Vidalı bağlantı 1

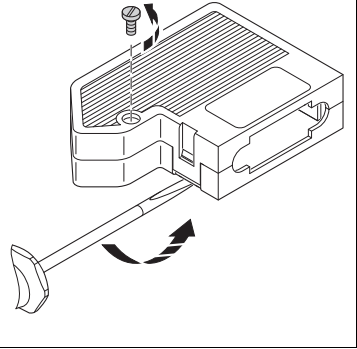
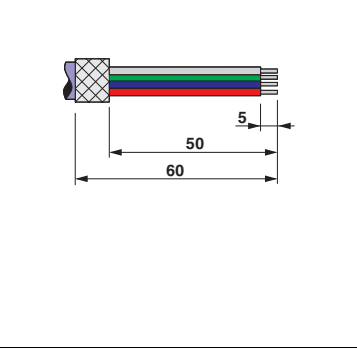
D-SUB kantağı 2 = Vidalı bağlantı 2

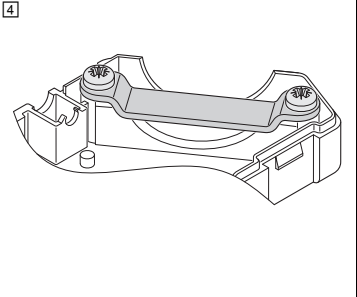
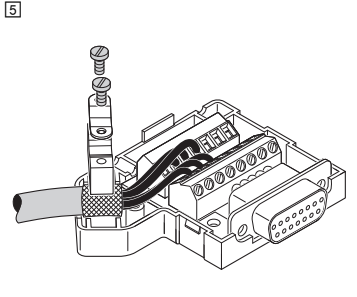
... = ...

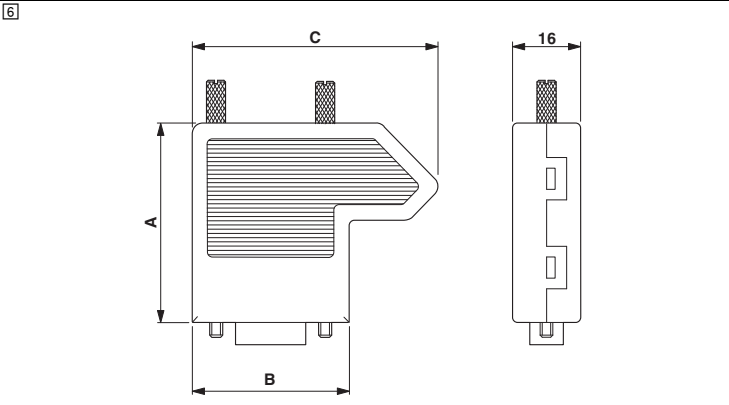
- Soyulan iletkenleri ilgili bağlantı bloğu kontaklarına vidalayın.

**Kablo gergi kilidi**

- EN 50170 uyumlu kablo tipi A için: klips braketini çevirin.  (🔗)
- Ekranı gergi kilidinin klips braketinin altına yerleştirin ve vidayı sıkın.  (🔗)
- Ardından, muhafazanın yarısını kapatıp sıkıca vidalayın.

	
--	--

	
---	---


--