

## DIP-ПЕРЕКЛЮЧАТЕЛИ ДЛЯ ПОВЕРХНОСТНОГО МОНТАЖА, ШАГ 1.27 MM

## СИСТЕМА ОБОЗНАЧЕНИЙ

**NHDS 08**  
1 2

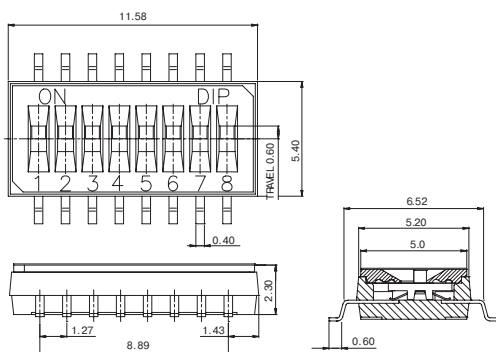
- Серия**  
HDS – стандартный корпус  
NHDS – сверхплоский корпус
- Количество переключателей**  
HDS - 8,  
NHDS - 2, 4, 6, 8, 10

## ТЕХНИЧЕСКИЕ ХАРАКТЕРИСТИКИ

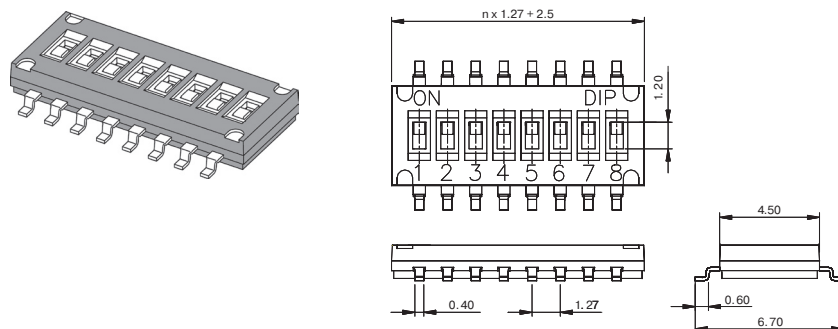
Материал контактов: ..... латунь, покрытие золотом  
Материал корпуса: ..... термопластик, усиленный стекловолокном, UL 94V-0  
Рабочий ток: ..... 25 мА  
Рабочее напряжение: ..... 24 В пост. тока  
Сопротивление контактов: ..... не более 100 мОм  
Сопротивление изоляции: ..... не менее 100 МОм  
Предельное напряжение: ..... 300 В пост. тока в течение 1 мин.  
Емкость между соседними контактами: ..... 5 пФ  
Диапазон рабочих температур: ..... -20...+70°C

## ГАБАРИТНЫЕ РАЗМЕРЫ

## HDS-08



## NHDS



## DIP-ПЕРЕКЛЮЧАТЕЛИ ДЛЯ ПОВЕРХНОСТНОГО МОНТАЖА, ШАГ 2.54 MM

## СИСТЕМА ОБОЗНАЧЕНИЙ

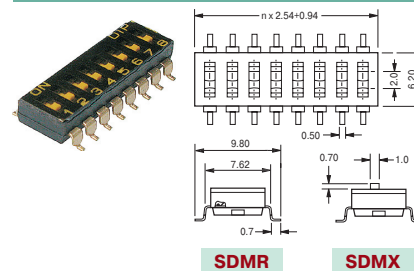
**SDM R 02 T**  
1 2 3 4

- Серия**
- Тип движка**  
X – высокий  
R – утопленный
- Количество контактов**
- Покрывтие**  
T – с защитной пленкой  
X – без пленки

## ТЕХНИЧЕСКИЕ ХАРАКТЕРИСТИКИ

Материал контактов: ..... латунь, покрытие золотом  
Материал корпуса: ..... термопластик (PPS), усил. стекловолокном, UL 94V-0  
Рабочий ток: ..... 25 мА  
Рабочее напряжение: ..... 24 В пост. тока  
Сопротивление контактов: ..... не более 50 мОм  
Сопротивление изоляции: ..... не менее 100 МОм  
Предельное напряжение: ..... 500 В пост. тока в течение 1 мин.  
Емкость между соседними контактами: ..... 5 пФ  
Диапазон рабочих температур: ..... -40...+85°C

## ГАБАРИТНЫЕ РАЗМЕРЫ



SDMR

SDMX



## МНОГОПОЗИЦИОННЫЕ DIP-ПЕРЕКЛЮЧАТЕЛИ

## СИСТЕМА ОБОЗНАЧЕНИЙ

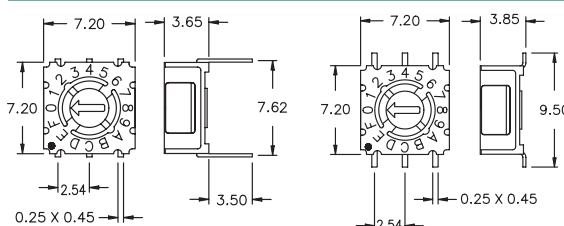
**ERD6 10 C S A**  
1 2 3 4 5

- Серия**
- Количество положений**  
10, 16
- Код**  
R – двоичный/шестнадцатичный,  
C – инверсный
- Тип переключателя**  
S – стандартный (с верхней регулировкой)  
R – угловой  
M – для поверхностного монтажа  
J – угловой для поверхностного монтажа
- Терминал заземления**  
не обозначается – отсутствует,  
A – присутствует

## ТЕХНИЧЕСКИЕ ХАРАКТЕРИСТИКИ

Шаг ..... 2.54 мм  
Рабочий ток: ..... 100 мА  
Рабочее напряжение: ..... 50 В пост. тока  
Сопротивление контактов: ..... не более 200 мОм  
Сопротивление изоляции: ..... не менее 100 МОм  
Предельное напряжение: ..... 250 В пост. тока в течение 1 мин.  
Диапазон рабочих температур: ..... -25...+70°C

## ГАБАРИТНЫЕ РАЗМЕРЫ



ERD6xxxM

ERD6xxxS

Полож. перекл./номер контакта	1	2	4	8
0				
1	•			
2		•		
3	•	•		
4			•	
5	•		•	
6		•	•	
7	•	•	•	
8				•
9	•			•
A		•		•
B	•	•	•	
C			•	•
D	•	•	•	
E		•	•	•
F	•	•	•	•