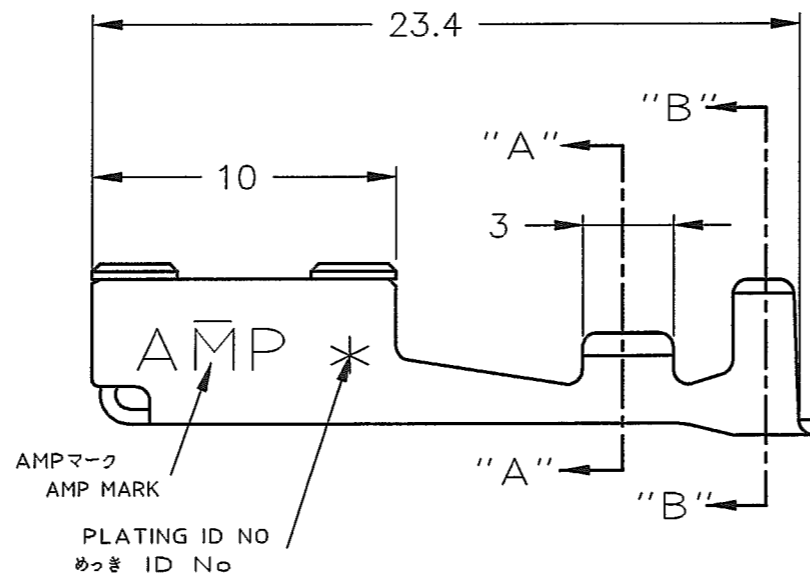
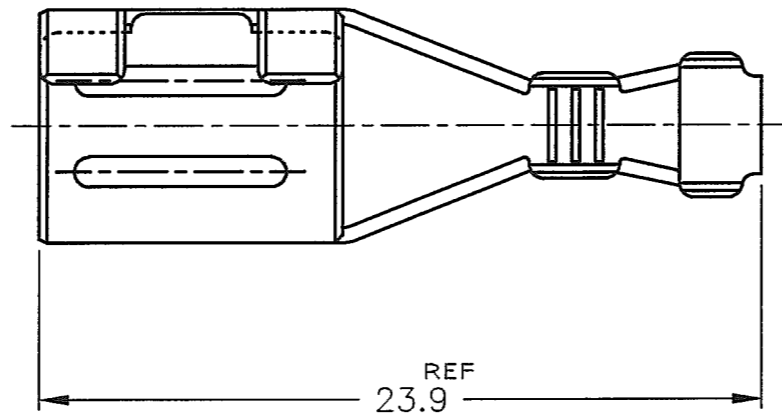
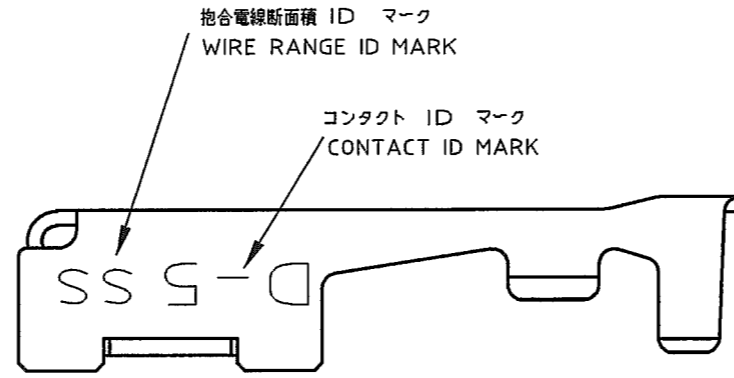
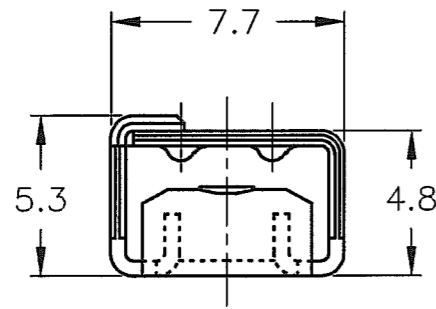
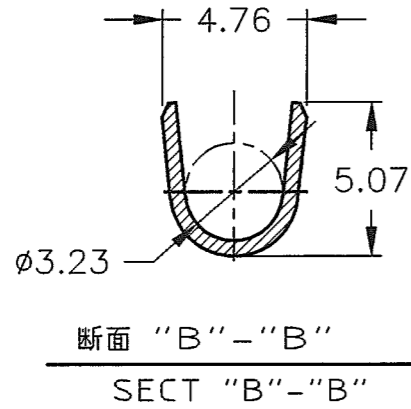
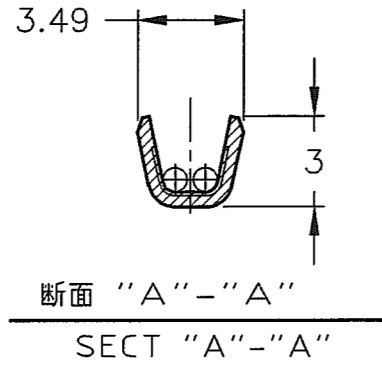


NUMBER 1318986

METRIC  
三線法(3rd ANGLE PROJECTION)

単位: 寸 寸法 IN MM. DO NOT SCALE PRINT

PRINT DIST



注記

- △ めっき: コンタクト  
全面Ni下地の上に  
全面2.54μmMIN銀めっき
- △ めっき: コンタクト  
全面Ni下地の上に  
接触部0.38μmMIN金めっき
- △ めっき: コンタクト  
全面Ni下地の上に  
接触部0.76μmMIN金めっき

製品規格: 108-5453

取付け適用規格: 114-5206

NOTES

- △ FINISH(CONTACT AREA): ALL OVER 2.54μmMIN SILVER PLATING OVER NI PLATING.
- △ FINISH(CONTACT AREA): 0.38μmMIN GOLD PLATING OVER NI PLATING.
- △ FINISH(CONTACT AREA): 0.76μmMIN GOLD PLATING OVER NI PLATING.

PRODUCT SPEC. 108-5453

APPLICATION SPEC. 114-5206

3	△	1318986-3
2	△	1318986-2
6	△	1318986-6
めっき ID No	社上(FINISH)	バラ状 L/P
PL ID CODE		型番(P/N)

Copyright ©1999 年 Tyco Electronics AMP K.K.				Copyright ©1999 Tyco Electronics AMP K.K. ALL RIGHTS RESERVED.						Tyco Electronics AMP K.K. Kawasaki, Japan		
結合電線断面積(WIRE RANGE) AWG #20/#18/#16				被覆外径(INSULATION DIA.) 1.8~3.23 mmφ				名称(NAME) REC CONTACT "SS" SIZE リセ コンタクト "SS" サイズ <DYNAMIC D-5 SERIES>				
材料(MATERIAL) 銅合金 (COPPER ALLOY)				社上(FINISH) 表参照 (SEE TABLE)				一般公差 (GENERAL TOLERANCE)		SIZE	LOC	社号(No.)
O1 REVISED(FJD0-0178-03) K.R.S.W. 23 JUN '03				DR. K.Ikeda 10/FEB/'00				10mm以下: ±0.3 10mm以上30mm以下: ±0.35 30mm以上100mm以下: ±0.4 角 度: ±3'		A3	J	1318986
O RELEASED(FJ00-0887-99) K.I.Y.K. 10/FEB/'00				CHK. Y.Kato 10/FEB/'00				R尺(SCALE)		REV.	SHEET	
LTR 変更 (REVISION RECORD)				DR CHK DATE				4-1		01	1 OF 1	