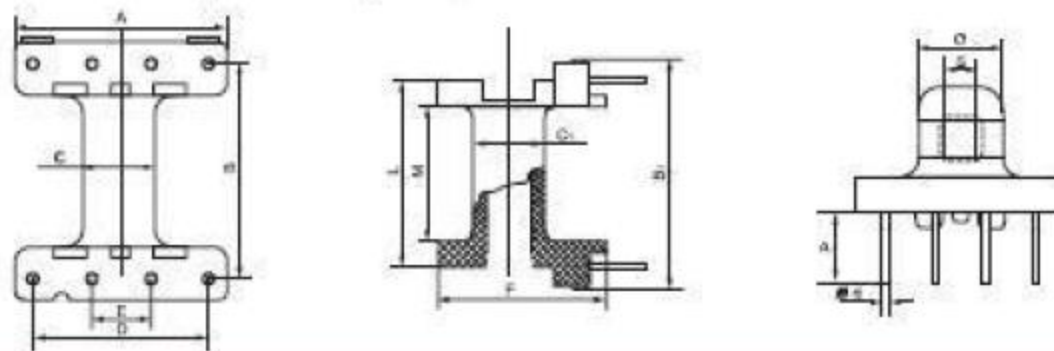


НАМОТОЧНЫЕ КАРКАСЫ ДЛЯ КАТУШЕК



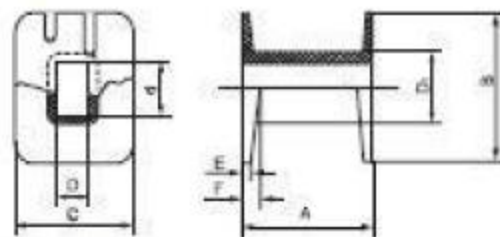
Намоточные каркасы типа Ш

Намоточные каркасы Ш4x4, Ш5x5, Ш6x6



| Тип | Размеры, мм | | | | | | | | | | | | | | | Кол-во выводов | Кол-во секций | Материал* | Сердечник |
|-------|-------------|------|-----|------|------|------|-----|------|------|------|------|-----|-----|-----|----|----------------|----------------------------|-----------|-----------|
| | A | B | C | D | E | B1 | C1 | F | L | M | O | S | P | d | | | | | |
| Ш 4x4 | 17.0 | 14.0 | 5.2 | 13.0 | 5.0 | 17.5 | 5.6 | 12.5 | 14.2 | 9.2 | 10.0 | 4.2 | 8.0 | 0.8 | 8 | 1 | реактопласт/ термопласт | феррит | |
| Ш 5x5 | 20.0 | 15.0 | 6.2 | 15.0 | 5.0 | 20.5 | 6.7 | 13.5 | 13.5 | 11.5 | 12.6 | 5.2 | 8.0 | 1.0 | 8 | 1 | | | |
| Ш 6x6 | 24.0 | 20.0 | 7.5 | 20.0 | 10.0 | 24.5 | 8.3 | 16.5 | 16.5 | 14.5 | 15.5 | 6.2 | 8.0 | 1.0 | 10 | 1 | | | |

Намоточные каркасы Ш7x7, Ш12x15



| Тип | Размеры, мм | | | | | | | | Кол-во выводов | Кол-во секций | Материал* | Сердечник |
|---------|-------------|------|------|------|------|------|-----|-----|----------------|---------------|----------------------------|------------------|
| | A | B | C | D | D1 | d | E | F | | | | |
| Ш 7x7 | 18.8 | 23 | 18.4 | 7.2 | 9.5 | 7.5 | 1.0 | 1.2 | - | 1 | реактопласт/ термопласт | феррит железо |
| Ш 12x15 | 28.8 | 41.0 | 29.0 | 12.2 | 18.5 | 15.5 | 1.2 | 1.5 | - | 1 | | |

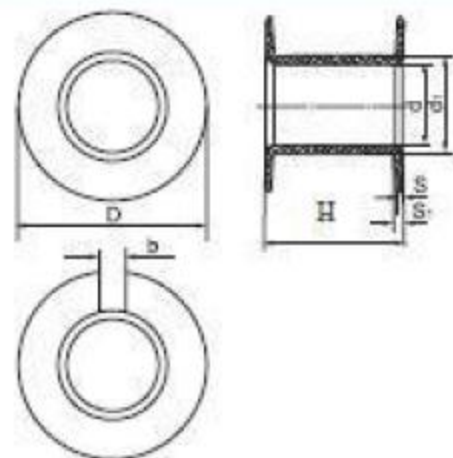
Материал*

термопласт - полиамид стеклонаполненный ЛСВ-30, рабочая температура 180 гр.С

реактопласт (основной) - ДСВ-2Р-2М, рабочая температура 300 гр.С

реактопласт (заменители) - фенопласты, рабочая температура 300 гр. С

Намоточные каркасы типа Ч



| Тип | Размеры, мм | | | | | | | Кол-во секций | Материал | Сердечник |
|-----|-------------|------|------|------|------|------|-----|---------------|---|-----------|
| | D | d | d1 | H | S | S1 | b | | | |
| Ч9 | 7.2 | 3.7 | 4.8 | 3.7 | 0.3 | 0.4 | 1.0 | 1 | полиамид стекло- наполненный, ДСВ, АГ, фенопласт | феррит |
| Ч11 | 9.0 | 4.9 | 5.8 | 4.0 | 0.3 | 0.4 | 1.0 | | | |
| Ч14 | 11.5 | 6.0 | 7.2 | 5.5 | 0.45 | 0.55 | 1.0 | | | |
| Ч18 | 14.8 | 7.6 | 8.8 | 7.1 | 0.50 | 0.60 | 1.0 | 1 | полиамид стекло- наполненный | |
| Ч22 | 17.8 | 9.4 | 10.6 | 9.1 | 0.55 | 0.65 | 1.5 | | | |
| Ч30 | 24.5 | 12.8 | 14.2 | 12.5 | 0.60 | 0.70 | 1.5 | | | |
| Ч36 | 29.8 | 16.2 | 17.9 | 14.5 | 0.70 | 0.80 | 1.5 | 1 | полиамид стекло-наполненный, ДСВ, АГ, фенопласт | |
| Ч48 | 39.2 | 20.6 | 22.4 | 20.0 | 0.70 | 0.80 | 2.0 | | | |