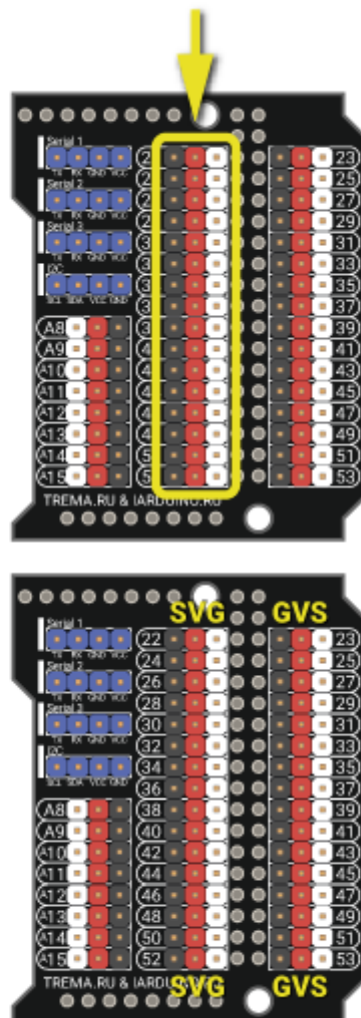


Trema Mega Tail Shield — это плата расширения для Arduino Mega, которая упрощает процесс подключения датчиков, сенсоров и других модулей к Arduino.

Подключение

Внимание! На среднем блоке колодок GND - белый, S - чёрный (см. рисунок ниже). Вывод 22, 24, 26, 28, 30, 32, 34, 36, 38, 40, 42, 44, 46, 48, 50, 52 Arduino MEGA находится на колодке чёрного цвета.



Trema Mega Tail Shield устанавливается на Arduino Mega, а модули подключаются проводами к 3 колодкам, расположенным на Trema Mega Tail Shield.

Форма платы расширения позволяет использовать её совместно с большинством имеющихся плат расширения Arduino UNO, благодаря чему функционал платы Arduino Mega будет максимально эффективно использован!

Совместное использование с другими платами расширения

Trema Mega Tail Shield по периметру полностью повторяет контуры Arduino Mega, благодаря чему не увеличивается общая площадь вашего

проекта. Однако, есть ещё один невероятно приятный бонус: данную плату расширения можно легко использовать совместно с другими платами расширения, установив их вместе на Arduino Mega.

Данными платами расширения могут быть практически любые платы расширения для Arduino UNO: **Trema Shield, Battery Shield, Trema Power Shield, Trema Motor Shield** и многие другие!

Подробнее о Trema Mega Tail Shield:

Множество датчиков имеют всего три вывода (два - питания и один информационный). У Arduino много информационных выводов и с их подключением к датчикам сложностей не возникает, а с выводами питания всё гораздо хуже: на платах Arduino ограниченное количество выводов 5V и GND. Значит без пайки или макетных плат, можно подключить только несколько модулей. Некоторые используют логические уровни на информационных выводах Arduino для их использования в качестве выводов питания, но это сильно нагружает сами выводы и может вывести их из строя.

Таким образом, наша плата расширения Trema Mega Tail Shield, подключенная к плате Arduino Mega может предложить вам следующий функционал для решения вышеназванных проблем:

- Плата имеет колодку из 32 цифровых выводов (D) с выводами шины питания (VCC и GND), для подключения цифровых модулей через Trema Mega Tail Shield к Arduino.
- Плата имеет колодку из 8 аналоговых выводов (S) с выводами шины питания (VCC и GND), для подключения как цифровых, так и аналоговых модулей, через Trema Mega Tail Shield к Arduino.
- Плата имеет колодку аппаратной шины I2C из 4 выводов (SDA, SCL, GND, Vcc) для подключения I2C модулей через Trema Mega Tail Shield к Arduino.
- Плата имеет 3 колодки аппаратной шины UART (Serial) из 4 выводов (TX, RX, GND, Vcc) для подключения UART модулей через Trema Mega Tail Shield к Arduino.

На плате Trema Mega Tail Shield возле каждого информационного вывода находятся два вывода питания (VCC и GND), а значит количество подключённых модулей, без пайки и «скрутки» проводов, может совпадать с количеством информационных выводов Arduino Mega.

Помимо обычных (цифровых и аналоговых) выводов, на плате Trema Mega Tail Shield имеются колодки аппаратных шин I2C и UART (Serial) для подключения соответствующих модулей. Если Вам нужно подключить несколько модулей к шине I2C можно воспользоваться Trema I2C Hub.

Аналоговый сигнал

Аналоговые входы, пригодятся для подключения аналоговых датчиков, такие как Датчик Холла, Потенциометр, Датчик освещённости, Аналоговый термометр и т.д.

Цифровой сигнал

Цифровые входы/выходы так же могут быть использованы для подключения различных цифровых датчиков, такие как Кнопка, Зуммер, Датчик наклона, Цифровой термометр, Цифровой датчик температуры и влажности, ИК-приёмник и т.д.

Serial

Данный разъем предназначен для подключения устройств, которые обмениваются информацией по Serial порту, например Bluetooth-модули или сопряжения двух Arduino между собой.

I2C

Отлично подойдет для подключения внешних модулей по I2C, например очень удобно с помощью 4-проводного шлейфа «мама-мама» подключить Символьный дисплей LCD1602 IIC/I2C и т.д.