

Серия VDRI

VDRI40, VDRI60

Миниатюрные DC/DC преобразователи
для промышленных сфер



1. Описание

Универсальные изолированные импульсные DC/DC преобразователи повышенной надежности с увеличенным ресурсом эксплуатации для использования в аппаратуре промышленного назначения.

Использование герметизирующей заливки обеспечивает надежную защиту от внешних воздействующих факторов и позволяет использовать модули в широких климатических условиях.

Каждая партия изделий проходит проверку на соответствие нескольким десяткам электрических параметров, а также подвергается специальным видам температурных и предельных испытаний.

1.1. Разработаны в соответствии

- Климатическое исполнение, стойкость к ВВФ «02.1»^[1] по ГОСТ 15150
- Контроль стойкости к ВВФ ГОСТ 20.57.406
- Прочность к изоляции, сопротивление изоляции ГОСТ 12997
- Требования к безопасности EN 60950
- Электромагнитная совместимость EN55032 Class B

[1] С ограничениями в соответствии с ТУ.

1.2. Особенности

- Гарантия 3 года
- Форм-фактор 1×2 inch
- Выходной ток до 12 А
- Рабочая температура корпуса –40...+105 °С
- Низкопрофильная 10,2 мм конструкция
- Защита от КЗ и перенапряжения
- Дистанционное вкл/выкл
- Пиковый КПД 91 %
- Герметизирующая заливка

1.3. Дополнительная информация

1.3.1. Описание на сайте производителя

<https://voltbricks.ru/product/vdri>



1.3.2. Отдел продаж

+7 473 211-22-80; sales@voltbricks.ru

1.3.3. Техническая поддержка

support@voltbricks.ru

1.3.4. Обзор преобразователей на YouTube

<https://youtu.be/naF61AIW3VM>

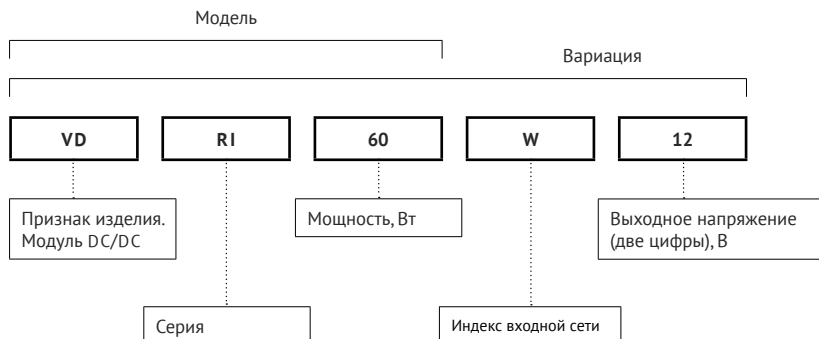


2. Содержание

1. Описание	1	5. Сервисные функции	5
1.1. Разработаны в соответствии	1	5.1. Топология	5
1.2. Особенности	1	5.2. Схемы включения	5
1.3. Дополнительная информация	1	5.2.1. Типовая схема включения	5
1.3.1. Описание на сайте производителя	1	5.2.2. Схема включения для соответствия стандарту EN55032 Class A	6
1.3.2. Отдел продаж	1	5.2.3. Схема включения для соответствия стандарту EN55032 Class B	7
1.3.3. Техническая поддержка	1	5.2.4. Схема включения для соответствия стандарту MIL-STD-461F CE102	8
1.3.4. Обзор преобразователей на YouTube	1	6. Габаритные схемы	9
2. Содержание	2		
3. Условное обозначение модулей	2		
4. Характеристики преобразователей	3		
4.1. Общие характеристики	3		
4.2. Входные характеристики	3		
4.3. Выходные характеристики	3		
4.4. Защитные функции	4		
4.5. Конструктивные параметры	4		

3. Условное обозначение модулей

Для получения дополнительной информации свяжитесь с отделом продаж по телефону +7 473 211-22-80 или электронной почте sales@voltbricks.ru



4. Характеристики преобразователей

Все характеристики приведены для НКУ^[1], $U_{ВХ.НОМ}$, $I_{ВЫХ.НОМ}$, если не указано иначе. Обращаем внимание, что информация в настоящем документе не является полной. Более подробная информация (дополнительные требования, типовые схемы включения, правила эксплуатации и т. п.) приведена в технических условиях, а также в руководящих технических материалах на сайте www.voltbricks.ru в разделе «Документация».

4.1. Общие характеристики

Параметр	Обозначение	Условия	Значение	Размерность
Рабочая температура корпуса	$T_{КОРП}$		-40...+105	°C
Рабочая температура окружающей среды	$T_{ОКР}$	При соблюдении температуры корпуса	-40...+85	°C
Температура хранения			-50...+110	°C
Частота преобразования			360–440	кГц
Прочность изоляции @ 60 с		Вход/выход, вход/корпус, выход/корпус	=1500	В
Сопrotивление изоляции @ =500 В		Вход/выход, вход/корпус, выход/корпус	не менее 1	ГОм
Тепловое сопротивление корпуса			12,5	°C/Вт
Дистанционное вкл/выкл			0...1 В или соединение выводов ВКЛ и -ВХ, $I < 2$ мА	
МТВФ		$T_{КОРП}=75$ °C, $P=70$ %	585 000	ч
Срок гарантии			3	лет

4.2. Входные характеристики

Параметр	Обозначение	Условия	Значение	Размерность
Номинальное входное напряжение	$U_{ВХ.НОМ}$	Индекс «В»	24	В
		Индекс «W»	48	В
Диапазон входного напряжения		$U_{ВХ.НОМ}=24$ В	9...36	В
		$U_{ВХ.НОМ}=48$ В	18...75	В
Переходное отклонение $U_{ВХ}$		$U_{ВХ.НОМ}=24$ В @ 1 с	8...40	В
		$U_{ВХ.НОМ}=48$ В @ 1 с	16...80	В

4.3. Выходные характеристики

Параметр	Обозначение	Условия	Значение	Размерность
Мощность	$P_{ВЫХ}$		40; 60	Вт
Типовой коэффициент полезного действия	КПД	$U_{ВХ}=24$ В, $U_{ВЫХ}=12$ В	91	%
		$U_{ВХ}=48$ В, $U_{ВЫХ}=12$ В	91	%
Количество выходных каналов			1	
Номинальное выходное напряжение	$U_{ВЫХ.НОМ}$	$P_{ВЫХ}=40$ Вт	3,3; 5; 9; 12; 15; 24; 48	В
		$P_{ВЫХ}=60$ Вт	5; 9; 12; 15; 24; 48	В
Минимальный выходной ток	$I_{ВЫХ.МИН}$		0	А
Максимальный выходной ток	$I_{ВЫХ.МАКС}$		12	А
Подстройка выходного напряжения от $U_{ВЫХ.НОМ}$			мин. ±10	%
Установившееся отклонение выходного напряжения, от $U_{ВЫХ.НОМ}$		$U_{ВХ.НОМ}$, $I_{ВЫХ.МАКС}$, НКУ	макс. ±1	%

[1] Нормальные климатические условия, $T_{ОКР}=25$ °C.

Параметр	Обозначение	Условия	Значение	Размерность
Нестабильность выходного напряжения, от $U_{\text{вых.ном}}$		При плавном изменении $U_{\text{вх.}}$ в диапазоне установленного значения	макс. $\pm 0,5$	%
		При плавном изменении $I_{\text{вых.}}$ в диапазоне $0,05 \dots 1 \times I_{\text{вых.макс}}$	макс. $\pm 0,5$	%
		Температурная нестабильность	макс. ± 2	%
		Временная нестабильность	макс. $\pm 0,5$	%
		Суммарная нестабильность во всем диапазоне $U_{\text{вх.}}$, $I_{\text{вых.}}$ и $T_{\text{окр}}$	макс. ± 4	%
Размах пульсаций (пик-пик) от $U_{\text{вых.ном}}$	$U_{\text{р-р}}$	$U_{\text{вых.}} \leq 5 \text{ В}$	< 50	мВ
		$U_{\text{вых.}} > 5 \text{ В}$	< 1	%
Максимальная суммарная ёмкость конденсаторов на выходе модуля	$C_{\text{вых.макс}}$	$U_{\text{вых.}} = 3,3 \text{ В}$	25000	мкФ
		$U_{\text{вых.}} = 5 \text{ В}$	12000	
		$U_{\text{вых.}} = 9 \text{ В}$	4200	
		$U_{\text{вых.}} = 12 \text{ В}$	2400	
		$U_{\text{вых.}} = 15 \text{ В}$	1500	
		$U_{\text{вых.}} = 24 \text{ В}$	600	
		$U_{\text{вых.}} = 48 \text{ В}$	130	
Время включения	$t_{\text{вкл}}$	$I_{\text{вых.макс}} + C_{\text{вых.макс}}, U_{\text{вх.ном}}$	$< 0,05$	с
Переходное отклонение выходного напряжения от $U_{\text{ном}}$		При изменении $U_{\text{вх.ном}}$ до $1,4 \times U_{\text{вх.ном}}$; в пределах $(0,75 \dots 1) \times I_{\text{вых.макс}}$; длительность фронта $> 100 \text{ мкс}$.	макс. ± 5	%

4.4. Защитные функции

Параметры являются справочными и не могут быть использованы при долговременной работе, превышении максимального выходного тока, при работе вне диапазона рабочих температур, при работе модуля с выходными напряжениями сверх диапазона регулировки.

Параметр	Обозначение	Условия	Значение	Размерность
Защита от короткого замыкания		$U_{\text{вых.}} \leq 5 \text{ В}$	$< 2 I_{\text{вых.макс}}$	
		$U_{\text{вых.}} > 5 \text{ В}$	$< 2 I_{\text{вых.макс}}$	
Защита от перенапряжения на выходе			$< 1,3 U_{\text{вых.ном}}$	
Синусоидальная вибрация			10...2000 Гц, 200 (20) м/с ² (g), 0,3 мм	
Устойчивость к пыли			есть	
Устойчивость к соляному туману			есть	
Устойчивость к влаге		98% при $T_{\text{окр}} = 35^\circ\text{C}$	есть	

4.5. Конструктивные параметры

Параметр	Обозначение	Условия	Значение	Размерность
Форм-фактор			1×2 inch	
Материал корпуса			алюминий	
Материал покрытия			Ан. Окс.	
Материал выводов			бронза	
Масса			макс. 40	г
Температура пайки		5 с	260	°C
Габаритные размеры		Без учета выводов	макс. 50,8×25,4×10,2	мм

5. Сервисные функции

5.1. Топология

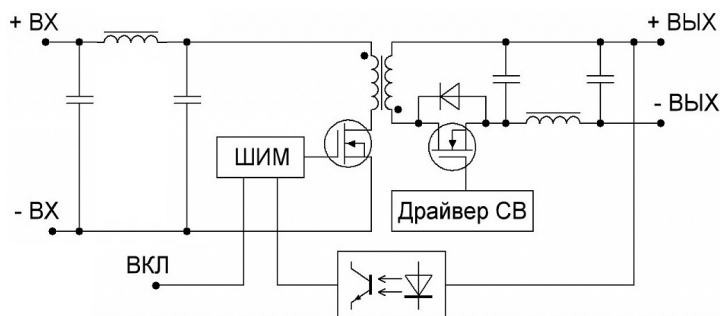


Рис. 1. Топология VDRI40, VDRI60.

5.2. Схемы включения

5.2.1. Типовая схема включения

R_H — нагрузка.

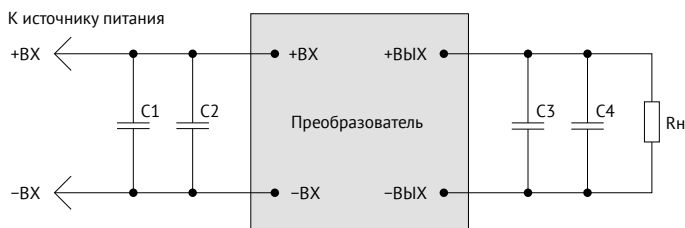


Рис. 2. Схема включения VDRI40, VDRI60.

Наименование	Тип элемента	Комментарий	Номинал	
C1	танталовый конденсатор	Входное напряжение	=24 В =48 В	100 мкФ 47 мкФ
C2	керамический конденсатор		=24 В =48 В	20 мкФ 10 мкФ
C3	керамический конденсатор	Выходное напряжение	от 3,3 до 15 В вкл. =24 В =48 В	10 мкФ 4,7 мкФ 2,2 мкФ
C4	танталовый конденсатор		=3,3 В =5 В от 9 до 12 В вкл. =15 В от 24 до 48 В вкл.	100 мкФ 68 мкФ 47 мкФ 33 мкФ 10 мкФ

Табл. 1. Описание элементов типовой схемы подключения VDRI40, VDRI60.

5.2.2. Схема включения для соответствия стандарту EN55032 Class A

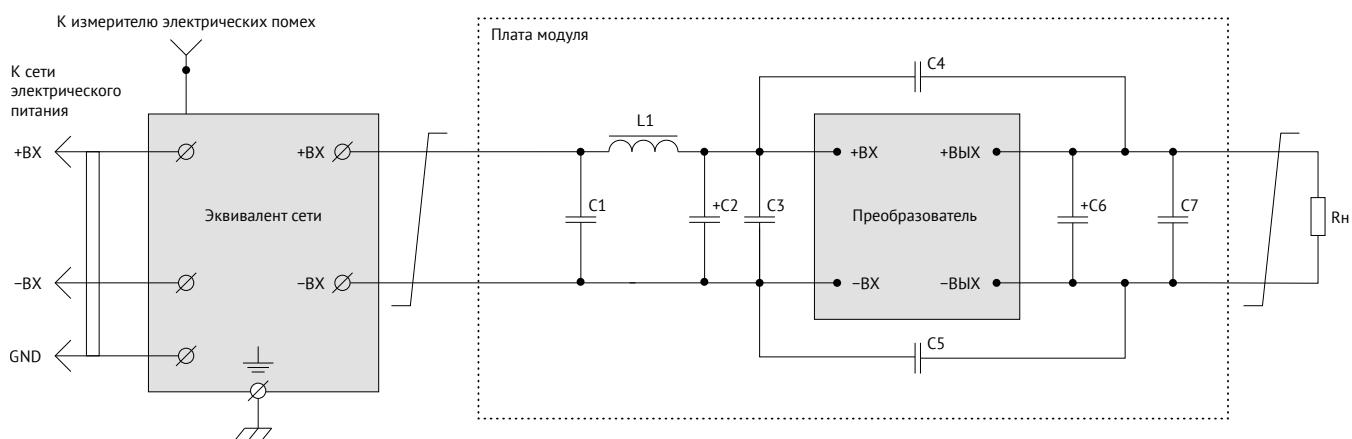


Рис. 3. Схема включения VDRI40, VDRI60.

Наименование	Тип элемента	Комментарий	Номинал	
C1	керамический конденсатор		4,7 мкФ	
C2	танталовый конденсатор	Входное напряжение	=24 В =48 В	
C3	керамический конденсатор		=24 В =48 В	
C4, C5	керамический конденсатор		7,5 нФ	
C6	танталовый конденсатор	Выходное напряжение	=3,3 В =5 В от 9 до 12 В вкл. =15 В от 24 до 48 В вкл.	
C7	керамический конденсатор		от 3,3 до 15 В вкл. =24 В =48 В	
L1				не менее 2,2 мкГн

Табл. 2. Описание элементов схемы подключения VDRI40, VDRI60 для соответствия стандарту EN55032 Class A.

5.2.3. Схема включения для соответствия стандарту EN55032 Class B

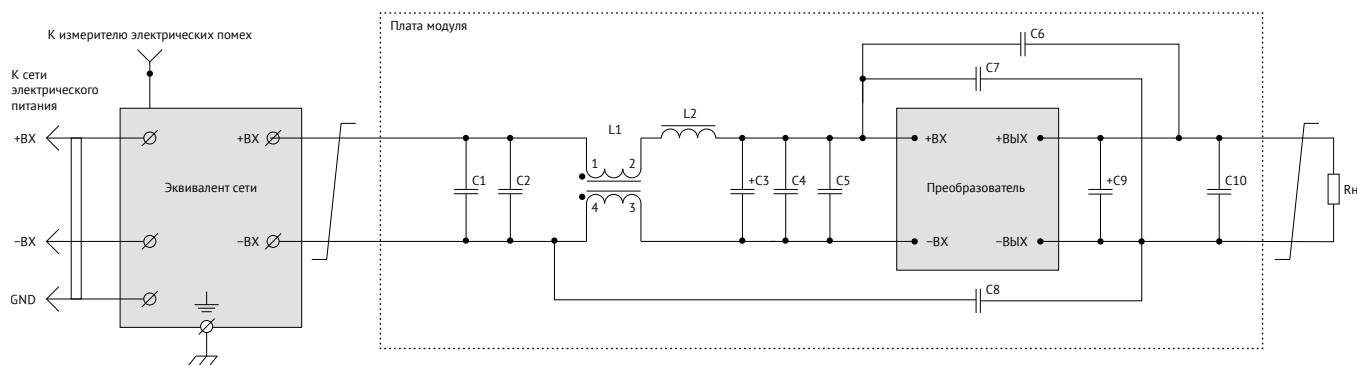


Рис. 4. Схема включения VDRI40, VDRI60.

Наименование	Тип элемента	Комментарий	Номинал
C1, C2, C4, C5	керамический конденсатор		4,7 мкФ
C3	электролитический конденсатор		100 мкФ
C6, C8	керамический конденсатор		1000 мкФ
C7	керамический конденсатор		12 нФ
C9	танталовый конденсатор	Выходное напряжение	=3,3 В =5 В от 9 до 12 В вкл. =15 В от 24 до 48 В вкл. 100 мкФ 68 мкФ 47 мкФ 33 мкФ 10 мкФ
C10	керамический конденсатор		от 3,3 до 15 В вкл. =24 В =48 В 10 мкФ 4,7 мкФ 2,2 мкФ
L1	синфазный дроссель	Входное напряжение	=24 В =48 В не менее 4,7 мкГн не менее 12 мкГн

Табл. 3. Описание элементов схемы подключения VDRI40, VDRI60 для соответствия стандарту EN55032 Class B.

5.2.4. Схема включения для соответствия стандарту MIL-STD-461F CE102

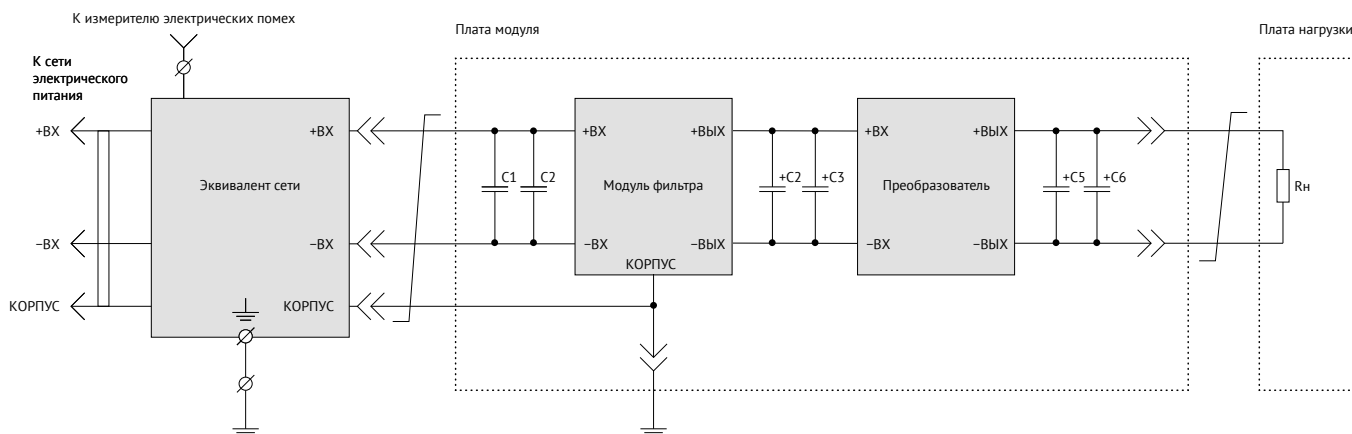


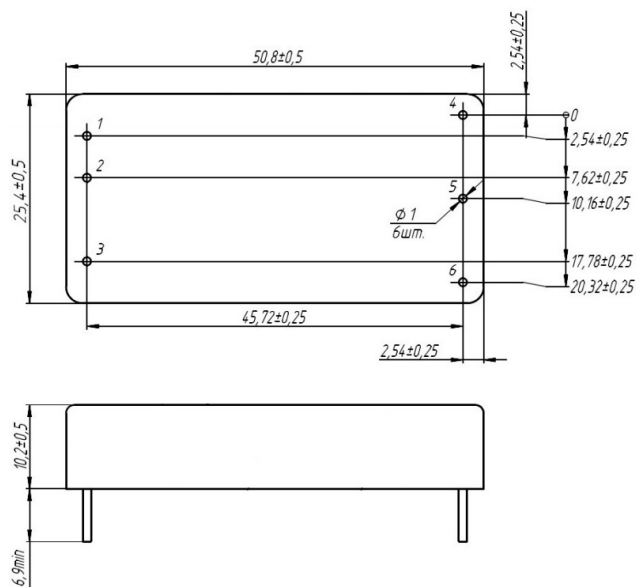
Рис. 5. Схема включения VDRI40, VDRI60.

Наименование	Тип элемента	Комментарий	Номинал		
C1	танталовый конденсатор	Входное напряжение	=24 В =48 В	100 мкФ 47 мкФ	
C2	керамический конденсатор		=24 В =48 В	20 мкФ 10 мкФ	
C3	танталовый конденсатор		=24 В =48 В	100 мкФ 47 мкФ	
C4	керамический конденсатор		=24 В =48 В	20 мкФ 10 мкФ	
C5	танталовый конденсатор	Выходное напряжение	=3,3 В =5 В от 9 до 12 В вкл. =15 В =24 В =48 В	100 мкФ 68 мкФ 47 мкФ 33 мкФ 10 мкФ 10 мкФ	
C6	керамический конденсатор		от 3,3 до 15 В вкл. =24 В =48 В	10 мкФ 4,7 мкФ 2,2 мкФ	
Модуль фильтрации			Входное напряжение	=24 В =48 В	VFD07B VFD07W

Табл. 4. Описание элементов схемы включения VDRI40, VDRI60 для соответствия стандарту MIL-STD-461F CE102.

6. Габаритные схемы

Вывод	1	2	3	4	5	6
Назначение	+ВХ	-ВХ	Дист. вкл/выкл	+ВЫХ	-ВЫХ	РЕГ



Исполнение VDRI40, VDRI60.

voltbricks

www.voltbricks.ru info@voltbricks.ru

Компания «Вольтбрикс» – ведущий российский разработчик и производитель DC/DC преобразователей и систем электропитания для ответственных сфер применения.

396034, Россия, Воронежская область, Медовка,
Перспективная, д.1
+7 473 211-22-80

Датшит распространяется на следующие модели: VDRI40B3,3; VDRI40B05; VDRI40B09; VDRI40B12; VDRI40B15; VDRI40B24; VDRI40B48; VDRI40W3,3; VDRI40W05; VDRI40W09; VDRI40W12; VDRI40W15; VDRI40W24; VDRI40W48; VDRI60B05; VDRI60B09; VDRI60B12; VDRI60B15; VDRI60B24; VDRI60B48; VDRI60W05; VDRI60W09; VDRI60W12; VDRI60W15; VDRI60W24; VDRI60W48.