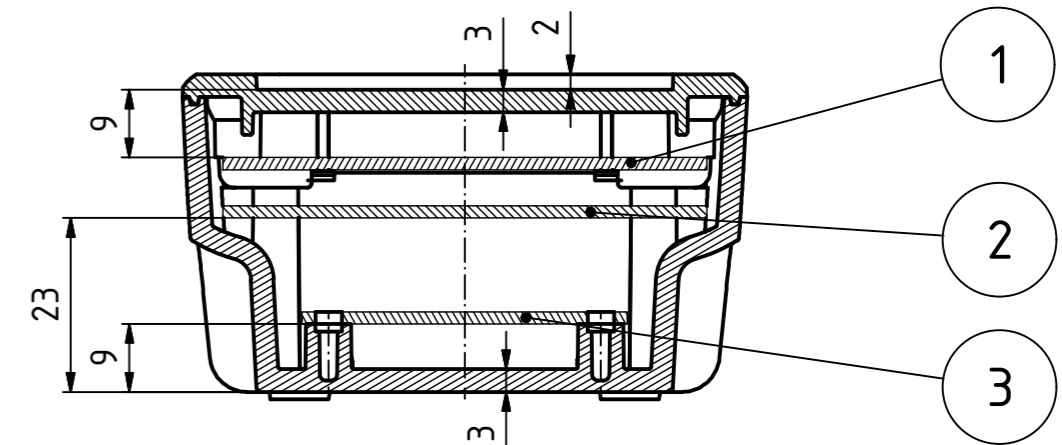
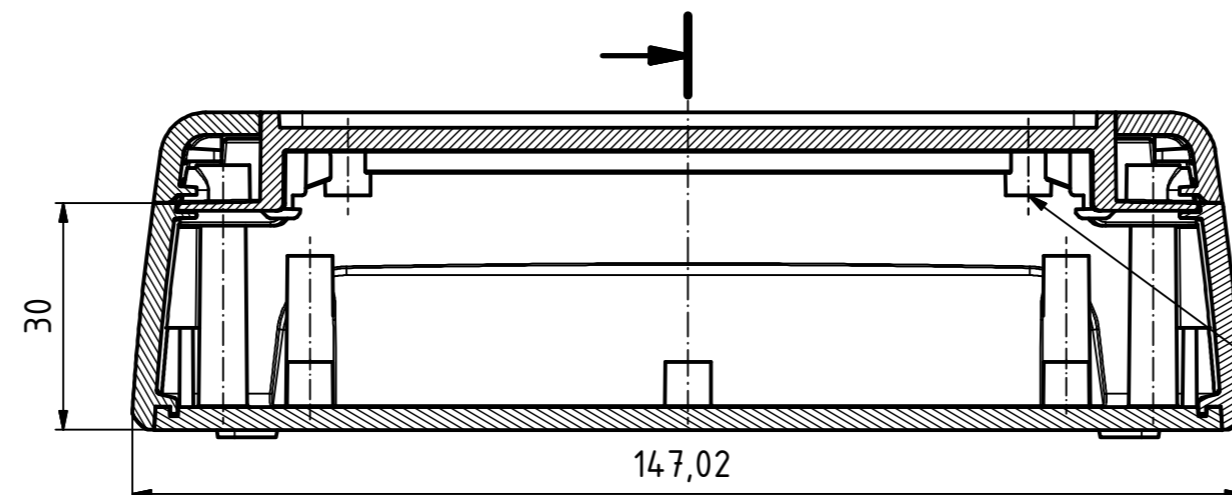
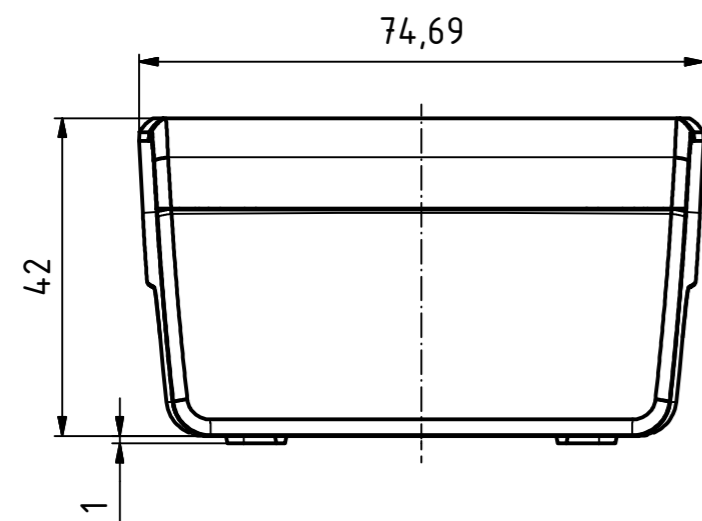
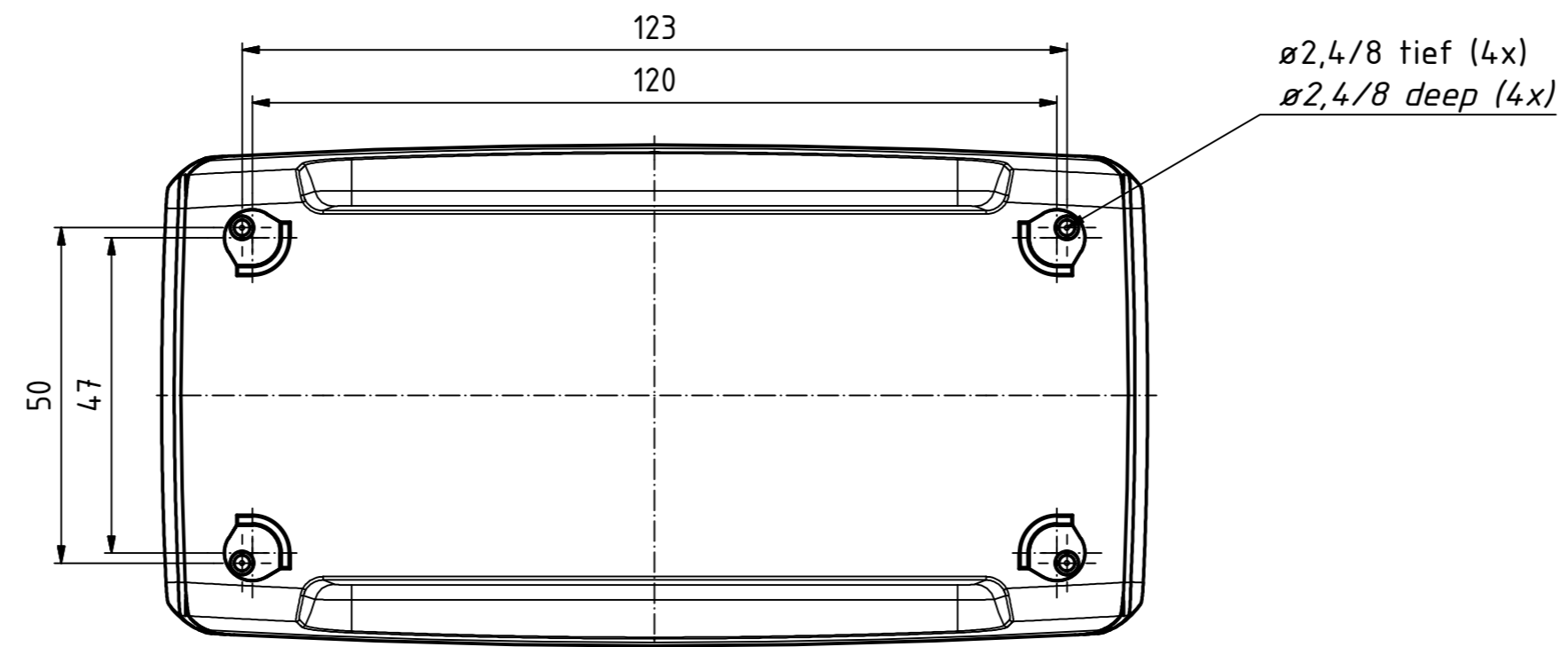
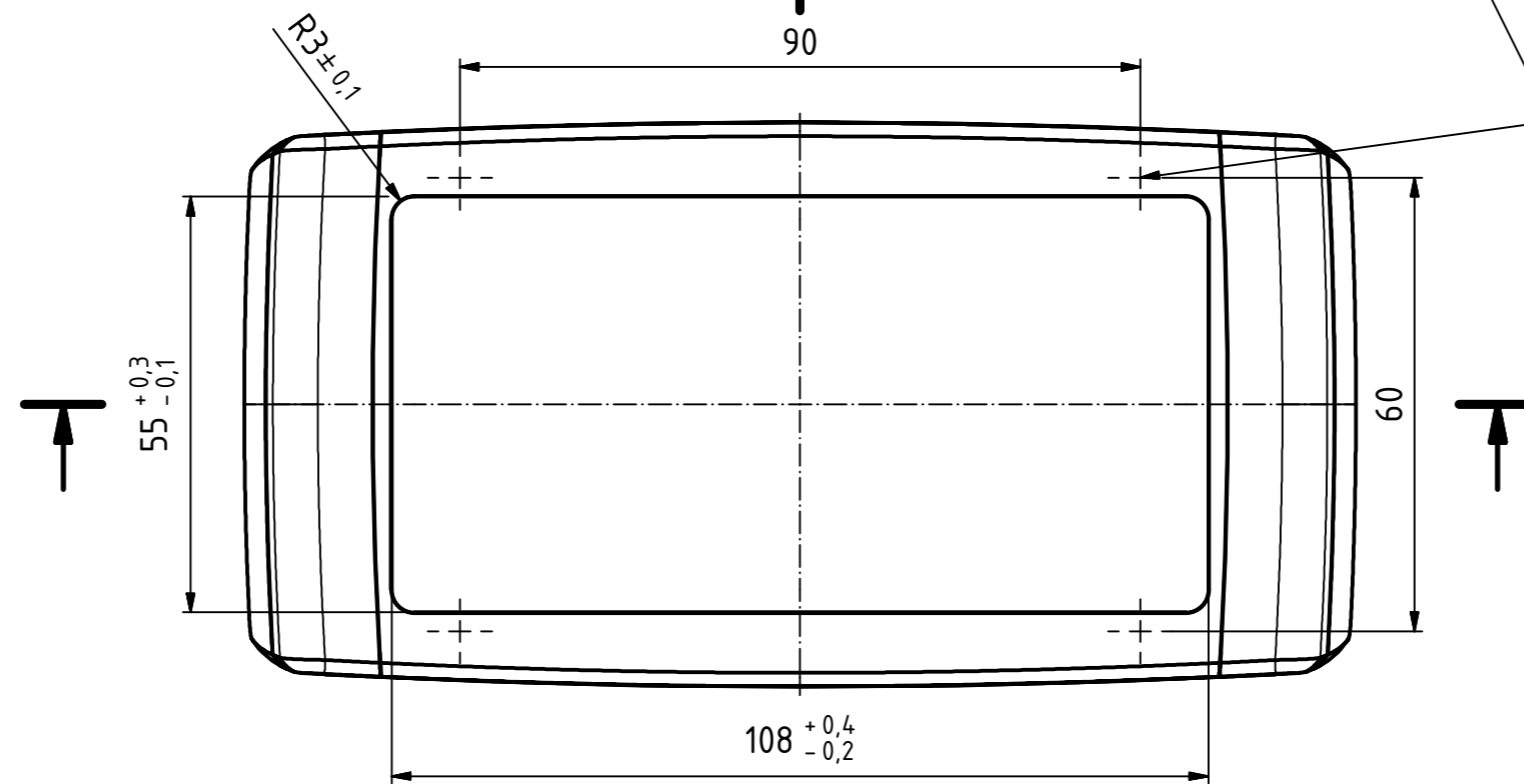


“Schutzvermerk nach DIN ISO 16016 beachten.“ “Please pay attention to copyright note DIN ISO 16016“

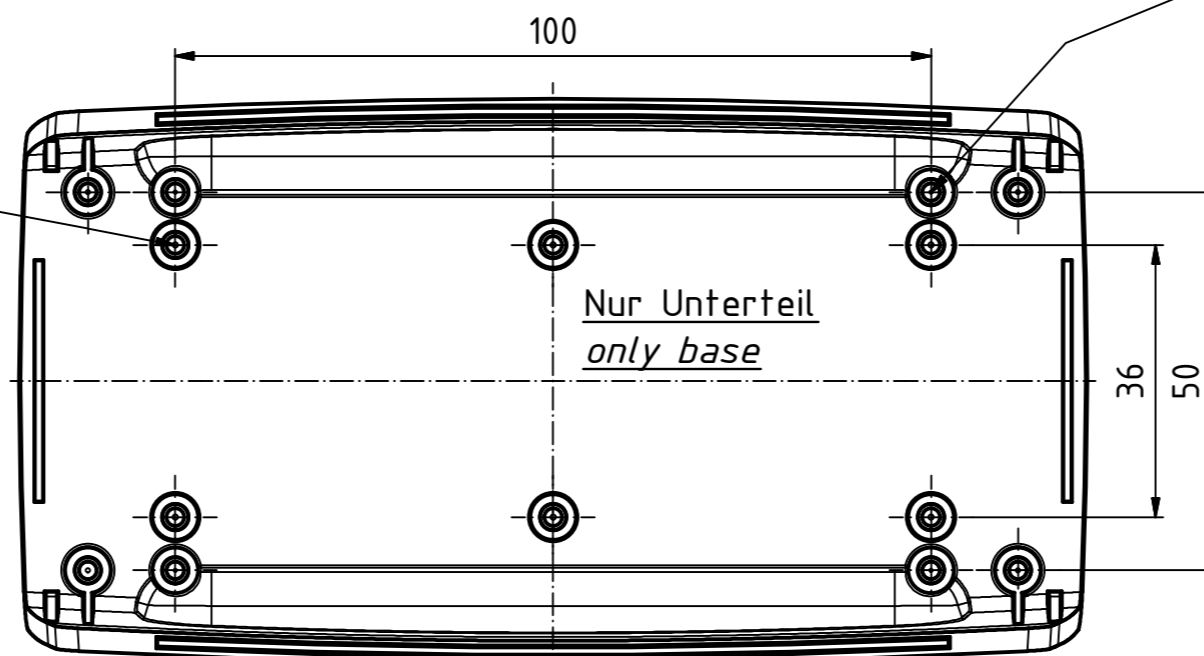
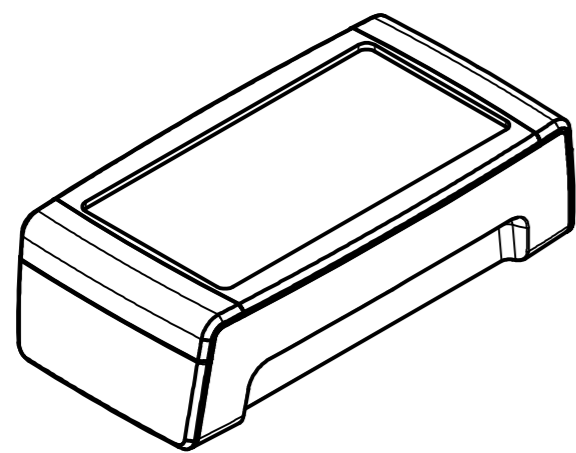


ø2,4/9,5 tief (4x)  
auf Ebene 1  
ø2,4/9,5 deep (4x)  
on level 1



ø2,4/21,5 tief (4x)  
auf Ebene 2  
ø2,4/21,5 deep (4x)  
on level 2

ø2,4/7,5 tief (6x)  
auf Ebene 3  
ø2,4/7,5 deep (6x)  
on level 3



Maßstab / Scale: 1:1 (1:2)

Zeichnungs-Nr. / Drawing-No.: 2K 5375.052.01

Artikel / Article: Circum C 1440 F-FP  
Katalogzeichnung  
catalogue drawing

A.Nr. / Alt.No.: Datum / Date:

DISK: 2803049.idw  
Datum / Date: 08.07.2009 KH

