

# FRWS 4 ND - 8 Ohm

Art. No. 2207

---



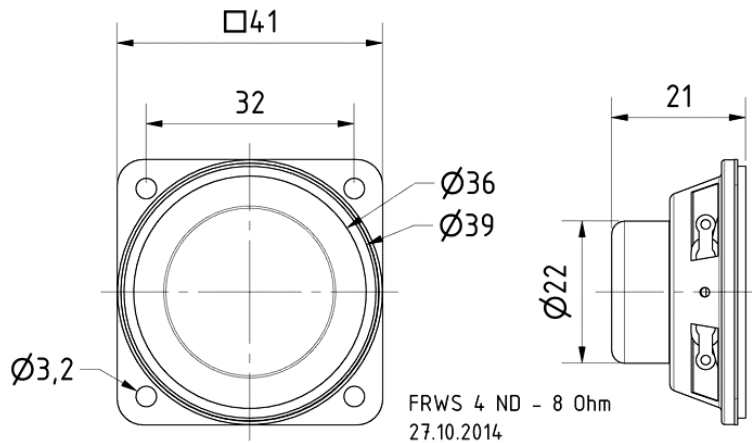
**4 cm (1,6")** Breitbandlautsprecher mit beschichteter Papiermembran und schwarzem Metallkorb. Kompakte Bauweise dank Neodym. Das Zusammenspiel der einzelnen Komponenten sorgt für eine sehr homogene Wiedergabequalität, so dass die Anwendungen des Lautsprechers auch auf Miniatur-Hi-Fi-Boxen erweitert werden können.

**4 cm (1.6") full-range speaker** with coated paper membrane and black metal basket. Compact design thanks to neodymium. The cooperation of the separate components lead to a very homogeneous sound quality, so that the loudspeaker can be used in miniature hi-fi speakers as well.

21.11.2014

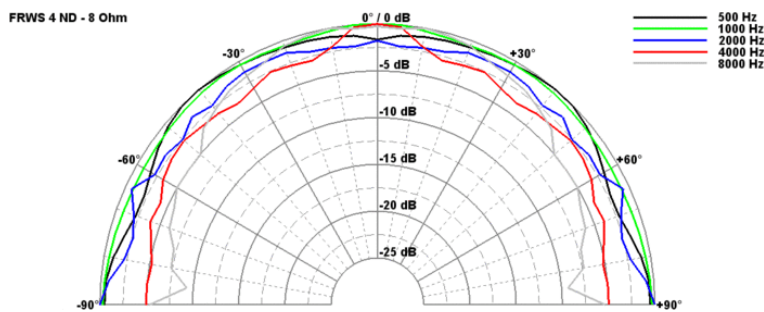
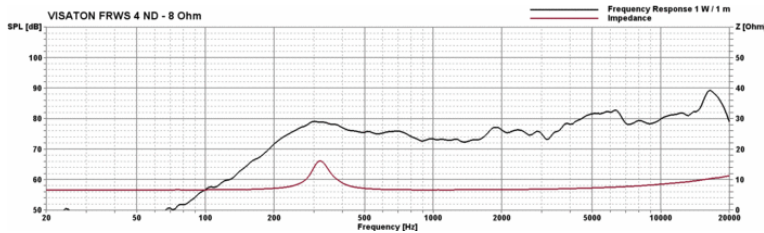
# FRWS 4 ND - 8 Ohm

Art. No. 2207



## Technische Daten / Technical data

Nennbelastbarkeit Rated power	2 W
Musikbelastbarkeit Maximum power	3 W
Nennimpedanz Z Nominal impedance Z	8 Ohm
Übertragungsbereich Frequency response	150–20000 Hz
Mittlerer Schalldruckpegel Mean sound pressure level	78 dB (1 W/1 m)
Gewicht netto Net weight	0,028 kg



21.11.2014