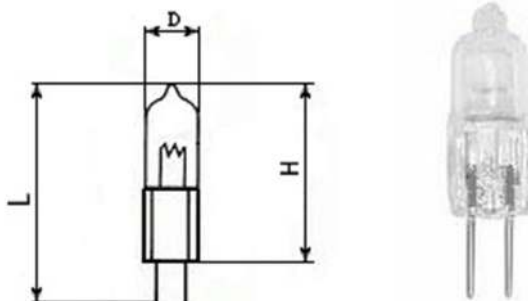


## ЛАМПЫ НАКАЛИВАНИЯ КВАРЦЕВЫЕ ГАЛОГЕННЫЕ МАЛОГАБАРИТНЫЕ

**КГМ.** (Цоколь G-6,35)



### **ТИП ЛАМПЫ - КГМ-12-100**

НАПРЯЖЕНИЕ - 12 В

МОЩНОСТЬ - 100 Вт

СВЕТОВОЙ ПОТОК - 1800 Лм

СРЕДНЯЯ НАРАБОТКА - 350 часов

ГАБАРИТЫ: L – 37mm, D – 10mm, H – 30mm.