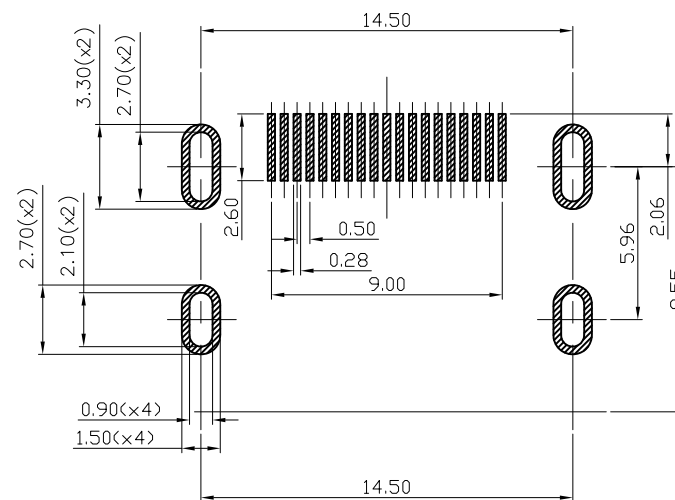
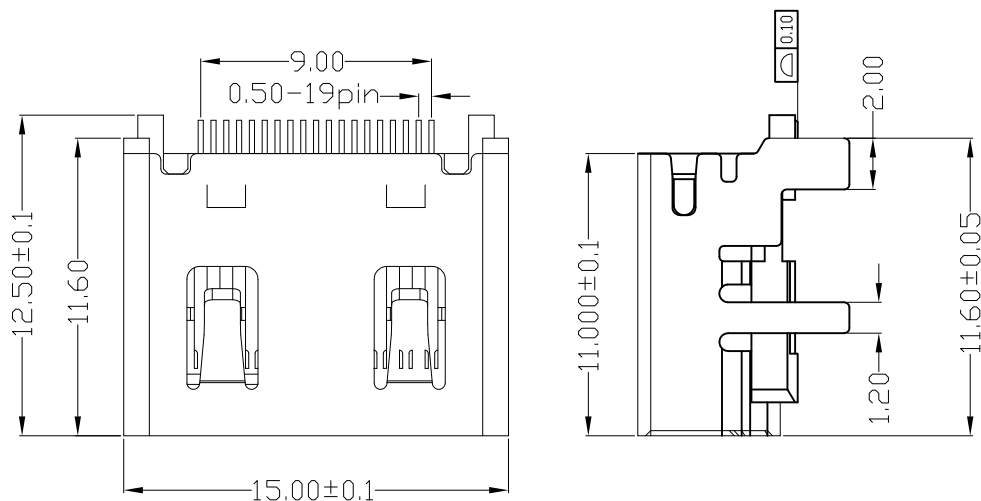
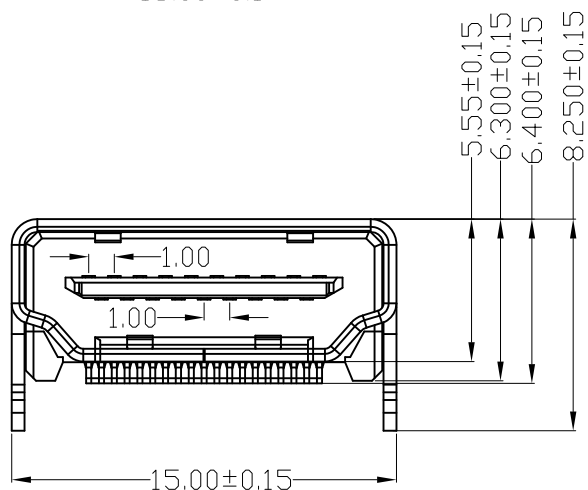


环保物料

TEL:0769-82001899



PCB LAYOUT
Tolerance ±0.05



产品说明:

1. 胶芯
材质: LCP;
颜色: BLACK
2. 端子
材质: C2680-H;
电镀: 镍底50U", 接触地方镀金1U", 其余部镀雾锡100U"至150U".
3. 铁壳
材质: SK5/C2680-H;
电镀: 铜底50U", 表面镀金1U"或镀镍100-150U,

				TOLERANCE UNLESS OTHERWISE	DRAWN	CK tan	XFCN 兴飞连接器有限公司 XFCN CONNECTORS CO.,LTD.	SHEET	1/1	
				X. ±0.30 X° ±5°	CHKD			DATE	2020. 04. 12	
				.X ±0.20 .X° ±2°	APPD			UNITS	mm	
				.XX ±0.08 .XX° ±1°	VIEW	⊕		SCALE	1:1	
AO	MODIFICATION	DRAW	DATE	.XXX ±0.03 .XXX° ±0.5°			PRODUCT NAME	HDMI A型 19P/F SMT+DIP	DWG NO.	009
VER							PART. NO.	HDMI-A-19F-S-D		