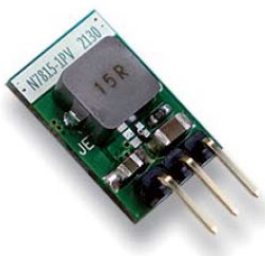


Неизолированный импульсный регулятор постоянного тока на 1А (DC-DC преобразователи напряжения)



(PV Type)

PV тип



(PH Type)

PH тип



(C Type)

C тип



(CW Type)

CW тип



Особенности

- Компактный размер
- Совместимость выводов с линейными регуляторами LM78xx / LM79xx
- Высокая эффективность до 96%, радиатор не требуется
- Широкий входной диапазон до 36В
- Поддержка отрицательного вывода
- Диапазон рабочих температур -40 ~ + 85 °С
- Соответствует BS EN / EN55032 излучаемому классу В без дополнительных компонентов
- Защита: от короткого замыкания / перегрузки / перегрева
- Низкая пульсация и шум
- Гарантия 3 года

Описание

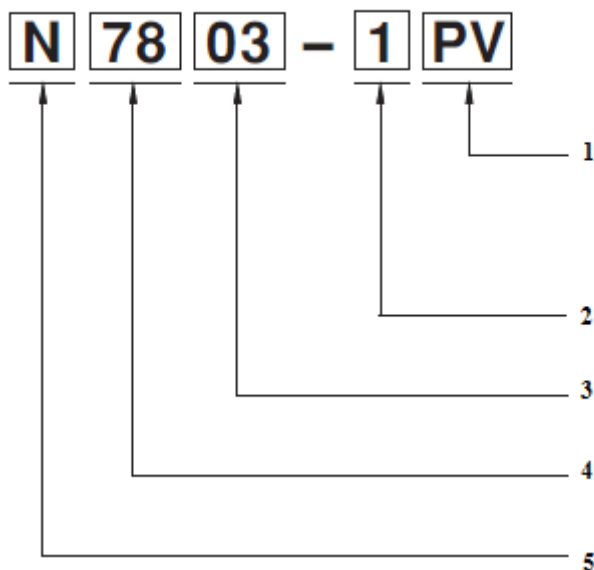
Преобразователи серии N78 - это высокоэффективные импульсные регуляторы, которые подходят для замены линейных регуляторов LM78xx / LM79xx, а их расположение выводов может быть совместимо с LM78xx / LM79xx IC. Одной из ключевых особенностей модели является выбор положительного или отрицательного выходного напряжения в зависимости от области применения. Преобразователи также имеют высокий КПД до 96%, что означает низкие потери мощности, широкий диапазон рабочих температур от -40 °C до + 85 °C без дополнительного теплоотвода, соответствие EN55032 излучаемого класса В без внешних компонентов.

Применение

- Понижение напряжения
- Источники питания
- Промышленные ПК
- Цифровые приставки (Ресиверы цифрового телевиденья)
- Передача данных
- Применение, связанное с микроконтроллерами
- Точка регулятора нагрузки в распределенной энергосистеме (промышленное применение)

Кодирование модели

Model Encoding





1 - PV: тип в виде платы без корпуса с вертикальным креплением

PH: тип PCB с горизонтальным креплением

C: Тип корпуса

CW: Тип корпуса с проводами

2 - Выходной ток (1A)

3 - Выходное напряжение (3,3 В / 9 В / ± 5 В / ± 12 В / ± 15 В)

4 - Название серии

5 - Неизолированный