

**CONNECTOR
DESIGNATORS**
A-F-G
H-J-L-S
**ROTATABLE
COUPLING**

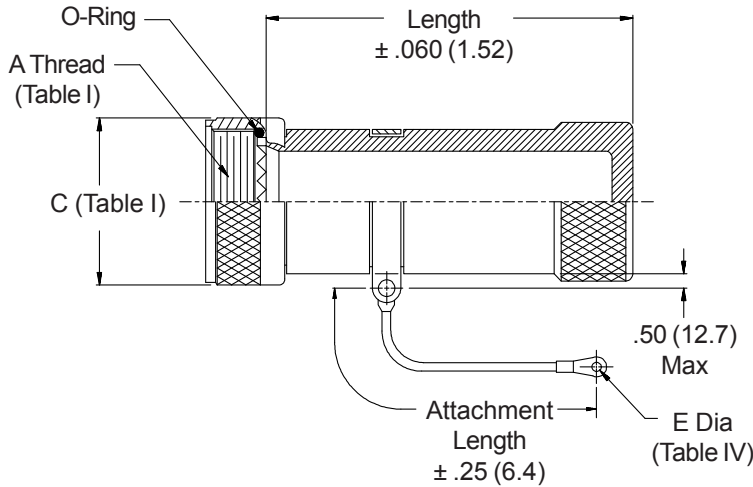
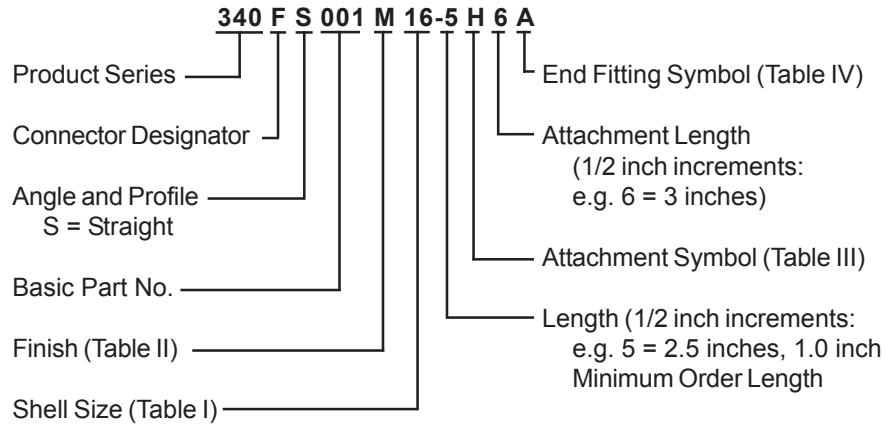


TABLE IV: END FITTING

| Symbol | E Dia. |
|--------|------------|
| A | .140 (3.6) |
| B | .167 (4.2) |
| C | .182 (4.6) |
| D | .191 (4.9) |
| E | .125 (3.2) |
| F | .218 (5.5) |

TABLE III: ATTACHMENT OPTIONS

| Symbol | Attachment |
|--------|--|
| C | No attachment, body strap only |
| D | Bead chain, cres, passivate, with terminal |
| E | Link chain, cres, passivate, with reverse link |
| F | Wire rope, nylon jacket, with terminal |
| G | Nylon rope, with terminal |
| H | Wire rope, fluoropolymer jacket, with terminal |
| N | Attachment omitted |
| R | Wire rope, PVC jacket, with terminal |
| S | #8 Sash chain, cres, passivate |
| U | Wire rope, polyurethane jacket, with terminal |

TABLE II: STANDARD FINISHES

| GLENNAIR SYMBOL | FINISH |
|-----------------|---|
| B | Cadmium Plate, Olive Drab |
| C | Anodize, Black |
| G | Hard Coat, Anodic |
| M | Electroless Nickel |
| NF | Cadmium Plate, Olive Drab Over Electroless Nickel |

See Back Cover for Complete Finish Information and Additional Finish Options

1. Metric dimensions (mm) are indicated in parentheses.
2. O-Ring not supplied with Connector Designators A and G.
3. Custom engraving available, consult factory.

**See inside back cover
fold-out or pages 13 and
14 for unabridged
Tables I and II.**

Mouser Electronics

Authorized Distributor

Click to View Pricing, Inventory, Delivery & Lifecycle Information:

Glenair:

[340HS001NF15-5H8A](#) [340HS001NF17-3U12A](#) [340DS002B24-6U8A](#) [340HS001NF15-4C-102](#) [340HS002NF09-2N](#)
[340AS002NF143S6-104F](#) [340HS001NF13-6N](#) [340HS001NF19-6N](#) [340HS001NF25-6N](#) [340HS001NF152H12A102](#)
[340HS001NF17-2N-102](#) [340HS001NF25-2N-102](#) [340FS002M24-4N](#) [340HS001NF13-2N-102](#) [340HS002NF17-2N](#)
[340FS002M14-3N-186F](#) [340FS002M18-3N-186F](#) [340HS001M25-2N-186F](#) [340HS002M23-4N](#) [340FS002NF18-](#)
[3H8B324](#) [340AS001M20-2N](#) [340AS001N14-4N](#) [340AS001NF12-2N](#) [340AS001NF22-6N](#) [340AS002M14-2N](#)
[340AS002N12-6F5B](#) [340AS002N14-6F5B](#) [340AS002NF14-3H8D](#) [340BS002B22-3NA](#) [340DS002B102F6A722](#)
[340DS002N20-6F5B](#) [340FS001B14-2H8A](#) [340FS001M24-6N](#) [340FS001NF24-3N](#) [340FS001T22-6N](#) [340FS002822-](#)
[3C](#) [340FS002B183F6A](#) [340FS002M16-6F5B](#) [340FS002M18-6F5B](#) [340FS002M22-6F5B](#) [340FS002NF18-4N](#)
[340GS001NF15-2C](#) [340HS001B13-5N](#) [340HS001M15-3N](#) [340HS001NF11-5-N](#) [340HS001NF17-2N](#) [340HS001NF25-](#)
[8N](#) [340HS002B15-2N](#) [340HS002M11-2N](#) [340HS002N09-3N](#) [340HS002N15-6F5B](#) [340SS002N14-6F5B](#)
[340HS001M13-3U12A](#) [340FS001M10-2U12A](#) [340AS001B12-6N](#) [340AS001B18-6N](#) [340AS001B20-6N](#)
[340AS001B22-6N](#) [340AS001M18-6N](#) [340AS001N10-5N](#) [340AS001N20-2D6A](#) [340AS001N22-2D6A](#) [340AS001NF16-](#)
[3H12C](#) [340AS001NF20-5H12B](#) [340AS001Z110-5N](#) [340FS001B16-2H48C](#) [340FS001M10-4N](#) [340FS001M12-3N](#)
[340FS001M12-4N](#) [340FS001M20-6N](#) [340FS001N16-8C](#) [340FS001NF08-3H16A](#) [340FS001NF08-3N](#)
[340FS001NF10-4H9A](#) [340FS001NF12-2H6A](#) [340FS001NF20-6N](#) [340FS001NF22-4H7A](#) [340FS001NF22-5N](#)
[340FS001NF22-8C](#) [340HS001B11-2N](#) [340HS001B11-5N](#) [340HS001B17-3N](#) [340HS001B17-4H8F](#) [340HS001B17-](#)
[4S17B](#) [340HS001B17-8N](#) [340HS001B19-4N](#) [340HS001B25-10N](#) [340HS001M11-3C](#) [340HS001M11-3N-715](#)
[340HS001M13-2C](#) [340HS001M13-2U12A](#) [340HS001M13-3N-715](#) [340HS001M15-2H12A](#) [340HS001M17-2H10A](#)
[340HS001M17-2N](#) [340HS001M17-4C](#) [340HS001M21-3N-715](#) [340HS001M21-4N-48](#) [340HS001M23-2N](#)
[340HS001M23-4C](#)