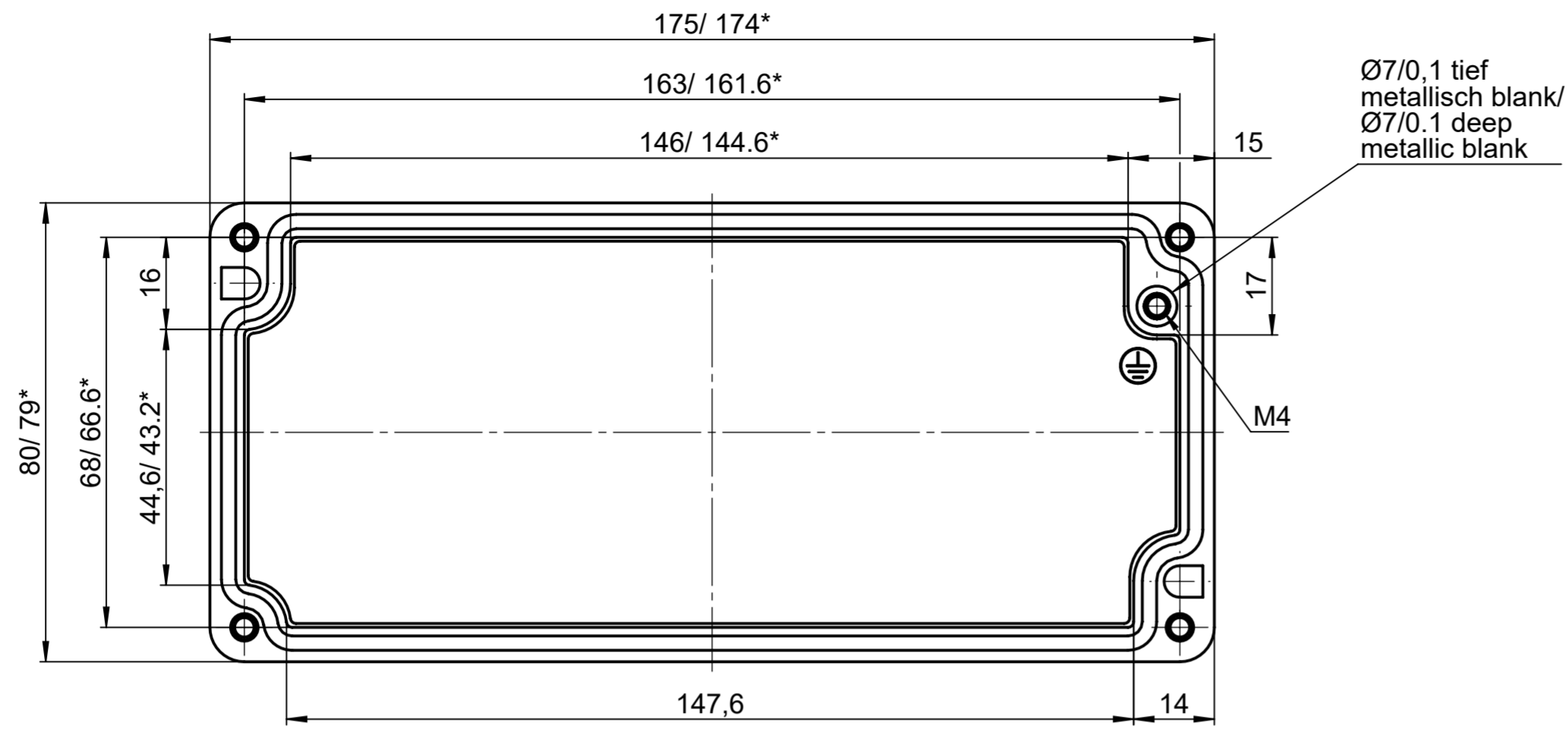
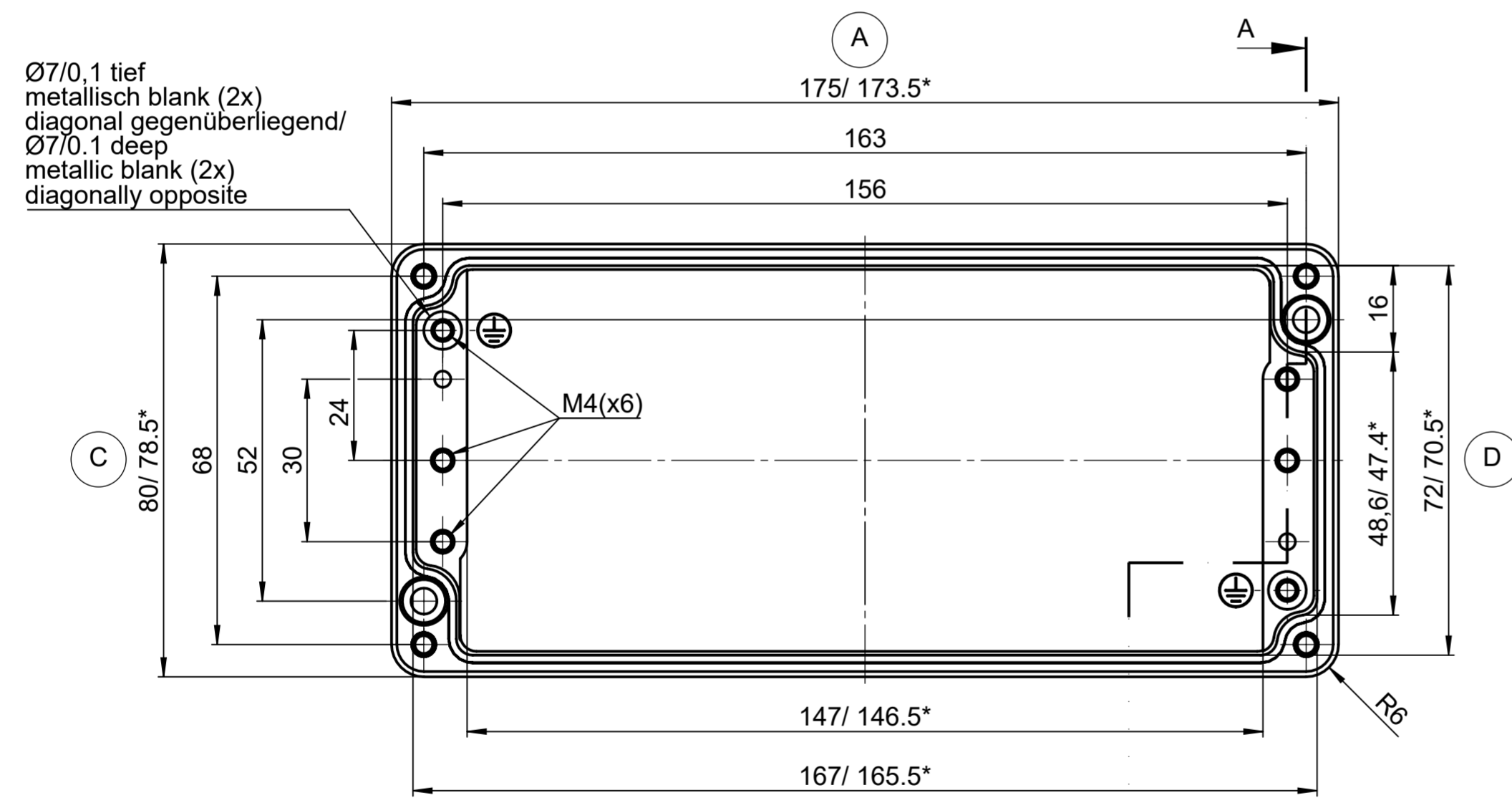


Für diese techn. Unterlage behalten wir uns alle Rechte vor. Ohne unsere vorherige Zustimmung darf sie weder vervielfältigt, noch Dritten zugänglich gemacht werden und sie darf durch den Empfänger oder Dritte auch nicht in anderer Weise missbräuchlich verwendet werden.
 All rights reserved. No copies unless written permission from ROSE. Drawing may not be passed to third parties or misused in any way.

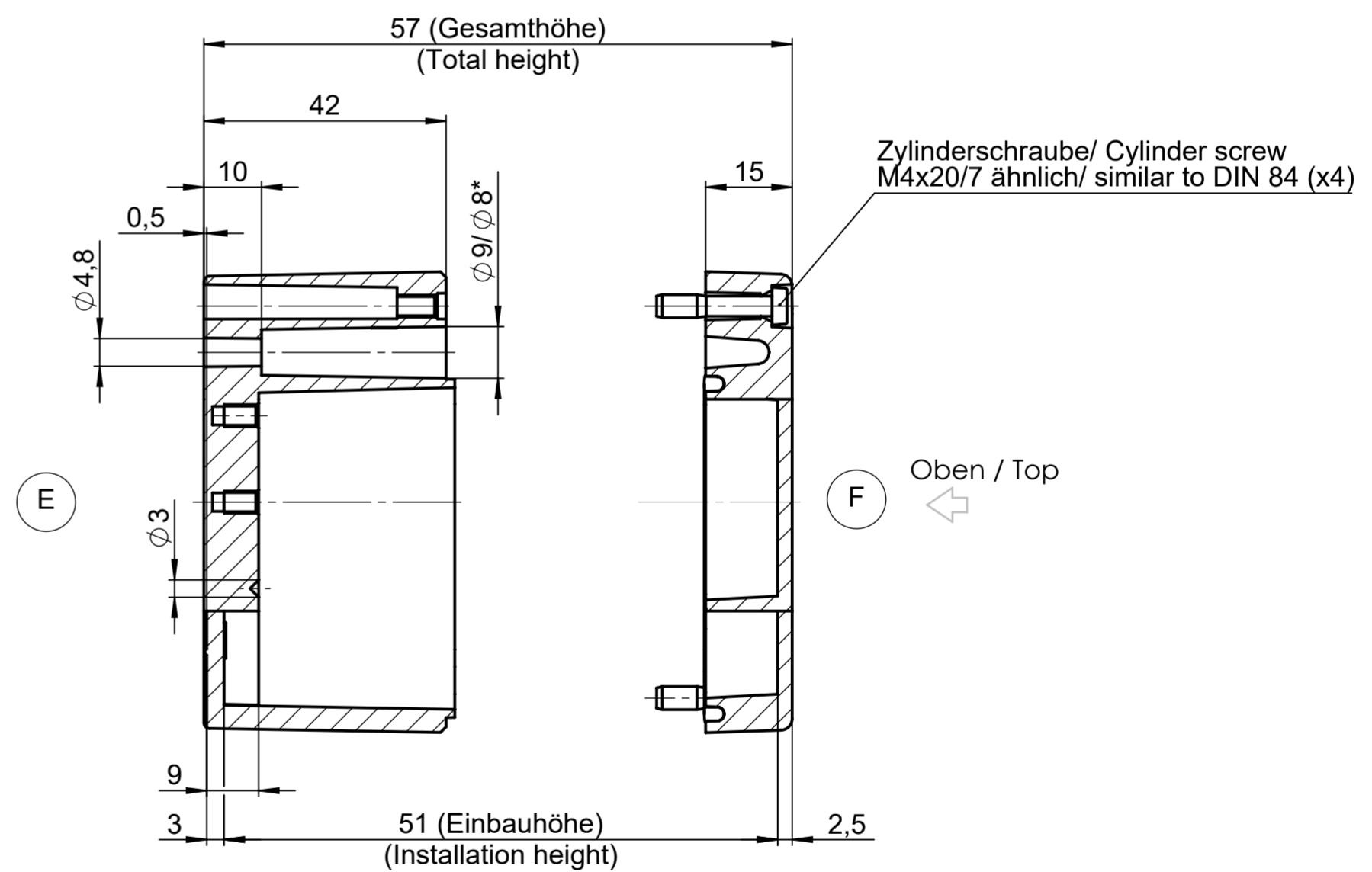


Deckel / Lid

* = Mass durch Formkonizität nach unten verringert.
 Freimass - Toleranz nach GTA 13/5 - DIN 1688
 * = Dimensions reduced in the lower part by mould incline
 General tolerances according to GTA 13/5 - DIN 1688



Unterteil / Base



Index		Änderung/Modification		And Nr. Mod.Nr.	Datum/Date/Name	Projekt-Nr./project-no.
ROSE Systemtechnik GmbH 32457 Porta Westfalica		erstellt: created:	25.10.16	D.Mac.		Farbe/color
Maßstab Scale 1:1		geprüft: checked:	27.01.21	A.Hei.		Gewicht/weight 571g
Benennung/Description Aluminium Gehäuse Aluminium enclosure		Oberfläche/Surface Freimassoleranz open tolerances Werkstückkanten/Edges		DIN 1688-GTA 13/5		
DIN A2		Ersatz für Replacement for		Bemerkung/Note		
		Zeichnung-Nr./Drawing-No.:		KAT01.081806		

Mouser Electronics

Authorized Distributor

Click to View Pricing, Inventory, Delivery & Lifecycle Information:

[Phoenix Mecano:](#)

[010818060](#) [010818068](#)