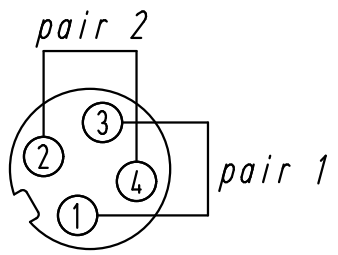
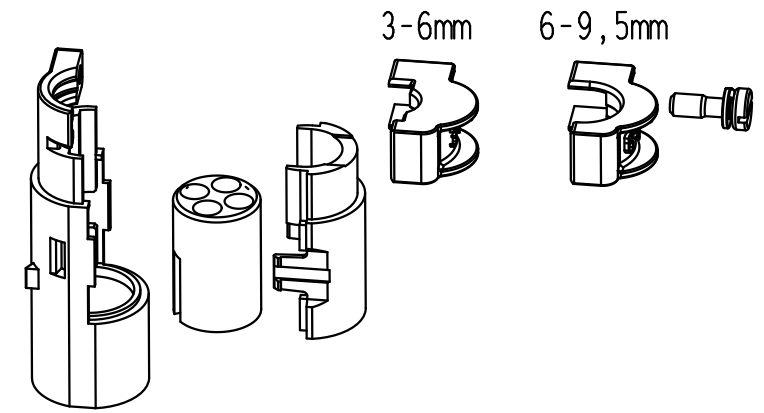


Recommended Ethernet connection



| Pin | 10BASE-T<br>100BASE-TX | color        |
|-----|------------------------|--------------|
| 1   | Tx+                    | white/orange |
| 2   | Rx+                    | white/green  |
| 3   | Tx-                    | orange       |
| 4   | Rx-                    | green        |



Lieferform: Einzelteile  
kind of delivery: piece parts

1) Schirmgeflecht auf Kabelmantel umlegen  
Empfehlung: Schirmgeflechtenden (größer 9mm)  
mit Schrumpfschlauch fixieren

*Till screening braid over cable sheath  
Recommendation: fix end of screening braid  
(more than 9mm) with shrinking hose*

2) Abisolierlänge der Litze mit einem  
Leiterquerschnitt von 2,5mm<sup>2</sup> ist 6mm  
*stripping length of a 2,5mm<sup>2</sup> wire gauge  
is 6mm*

|   |          |   |   |                   |      |   |  |
|---|----------|---|---|-------------------|------|---|--|
|   |          | All Dimensions in mm<br>Original Size DIN A 4 |   | Techn. Character. |      | Nicht tolerierte Maß/Free size tolerances |  |
| E | 02.03.12 | ML  | Detail.   | 15.01.09          | Bor  | Maßstab/Scale<br><b>2:1</b>               | <b>Han 4 Quintax-M-c</b><br>Kabeldurchmesser 3-6 und 6-9,5 mm<br>cable diameter 3-6 and 6-9.5 mm |
| D | 14.10.11 | Spr   | Insp.   |                   | Grie |   |  |
| C | 21.10.10 | Rull  | Stand.  |                   |      |   |  |
| B | 16.04.09 | Ho  | HARTING Electric GmbH & Co. KG<br>D-32339 Espelkamp |                   |      | <b>TB 09 15 004 3013</b>                  | Blatt/ page<br>Sub. TB 09 15 004 3013 v. 29.04.99  |
| A |          |   | Mod.  | Dat.              |      |   |  |