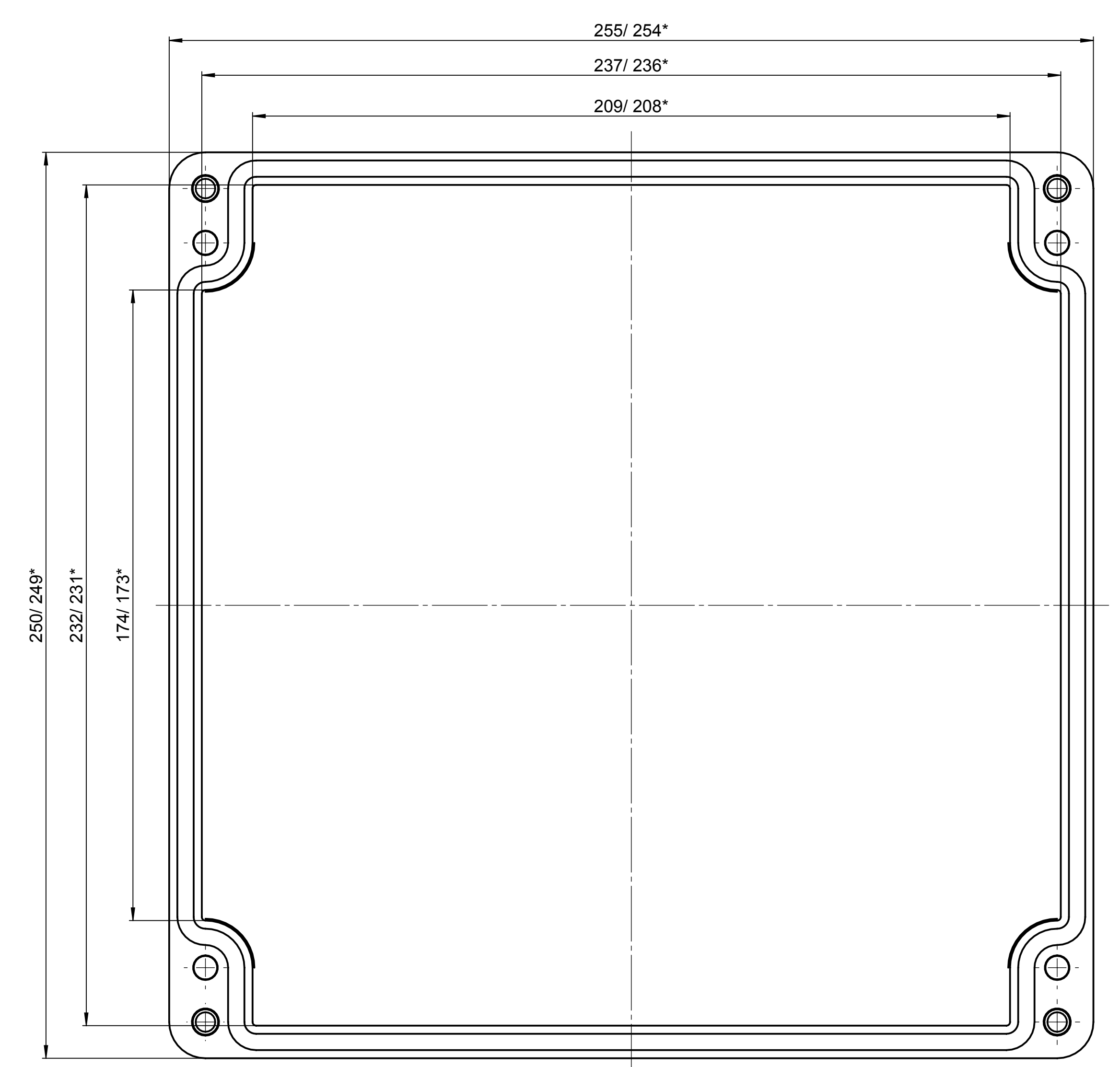
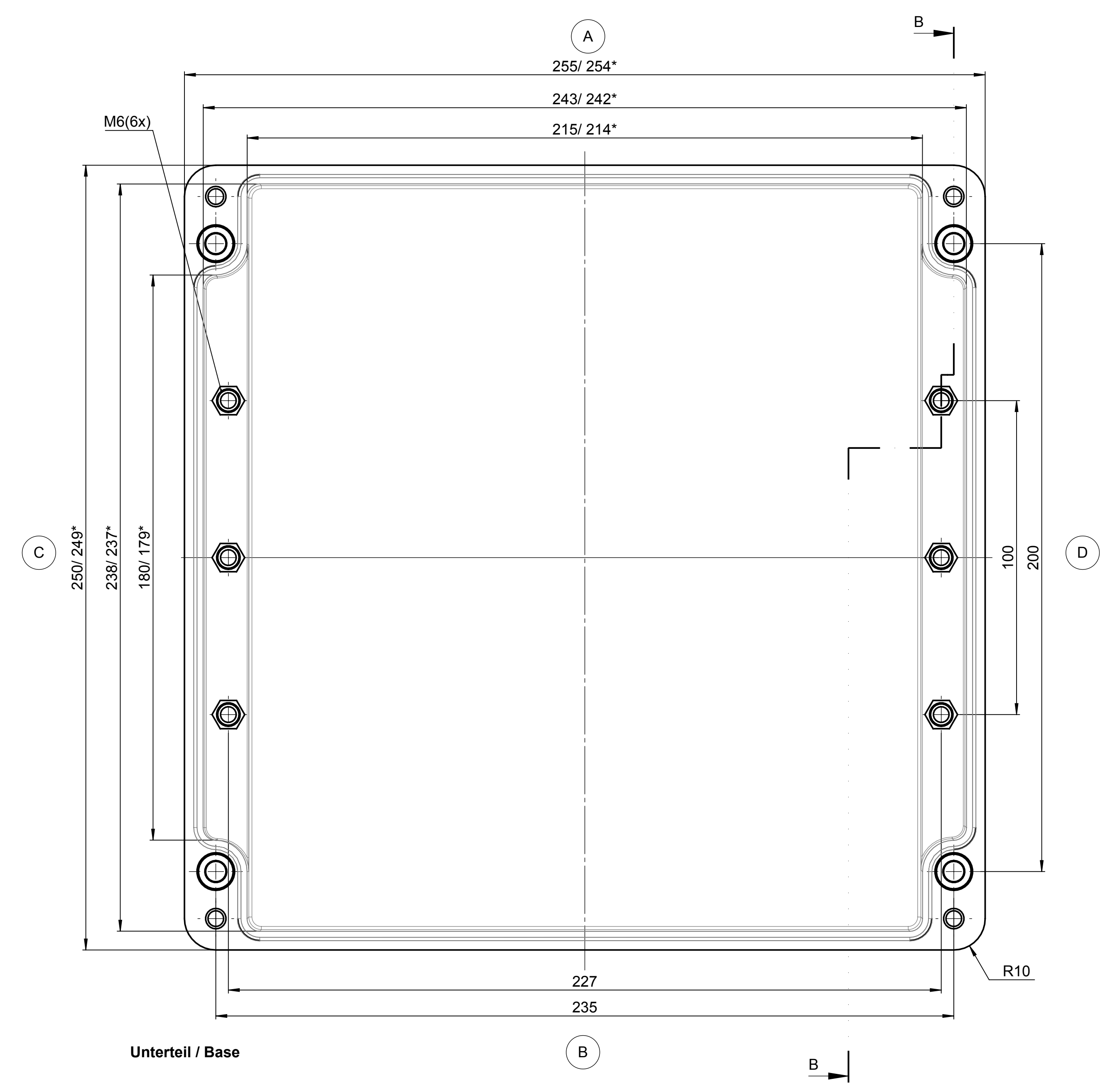


All rights reserved. No copies
 permitted without written
 permission of the manufacturer.
 In anderer Weise ausdrücklich
 vorbehalten.

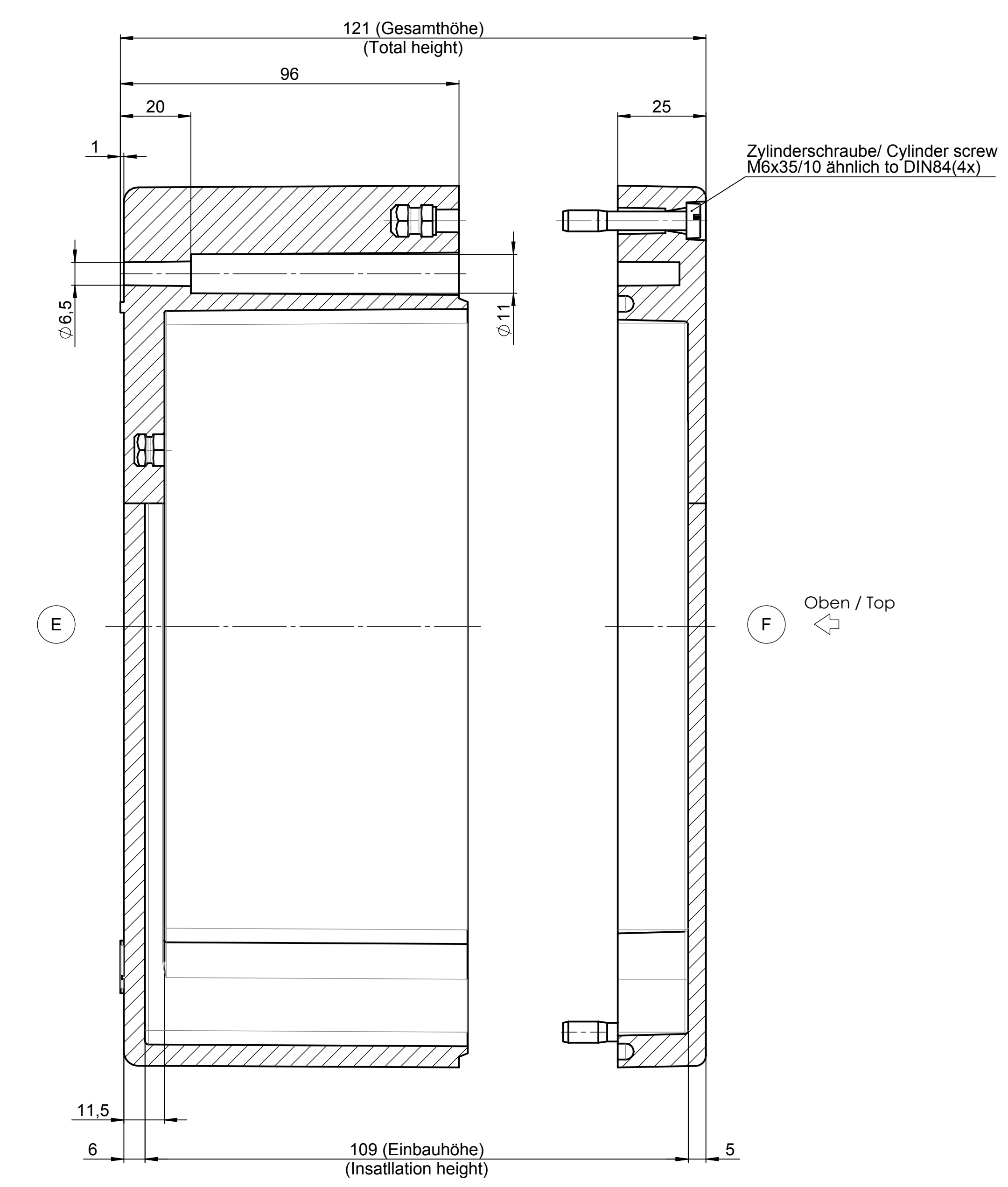


Deckel / Lid

* = Mass durch Formkonizität nach unten verringert.
 Freimass - Toleranz nach DIN 16901-130
 * = Dimensions reduced in the lower part by mould incline
 General tolerances according to DIN 16901-130



Unterteil / Base



Oben / Top

Index	Änderung/Modification	Art/Nr. created geprüft checked	Datum/Date/Name 23.02.17 D.Mack 21.03.17 J.Plat	Projekt-Nr./project-no. KAT02.252612
ROSE Systemtechnik GmbH 32457 Porta Westfalica			Werkstoff/Material 2.80kg DIN 16901-130	Benennung/Description Polyester Gehäuse Polyester enclosure
Maßstab/Scale 1:1				Zeichnung/ Drawing No. KAT02.252612

Mouser Electronics

Authorized Distributor

Click to View Pricing, Inventory, Delivery & Lifecycle Information:

[Phoenix Mecano:](#)

[022526120](#)