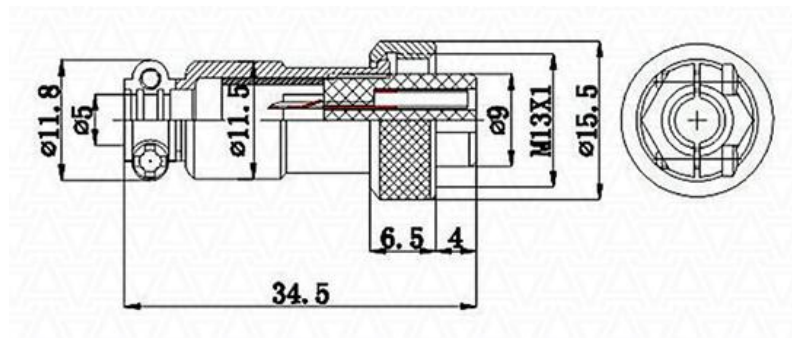


Разъем микрофонный MIC12 гнездо на кабель 4 контакта X12-5P [RS765-5]

арт. Q-10638



Характеристики:

Номинальное напряжение 125В

Номинальная сила тока 5А

Сопротивление изоляции, не менее 5000 МОм

Рабочая температура -50°C – +70°C

Материал внутреннего изолятора бакелит