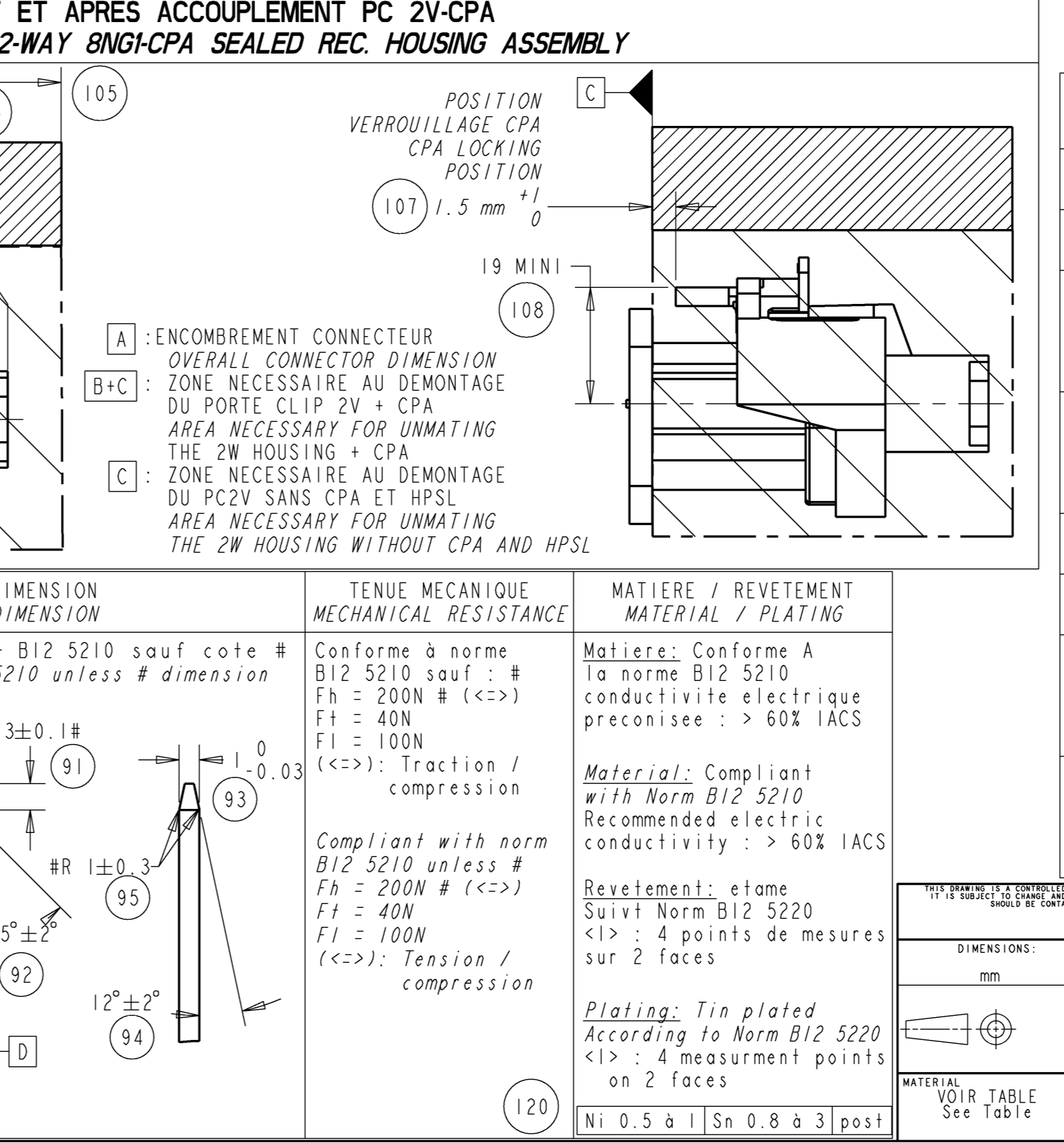
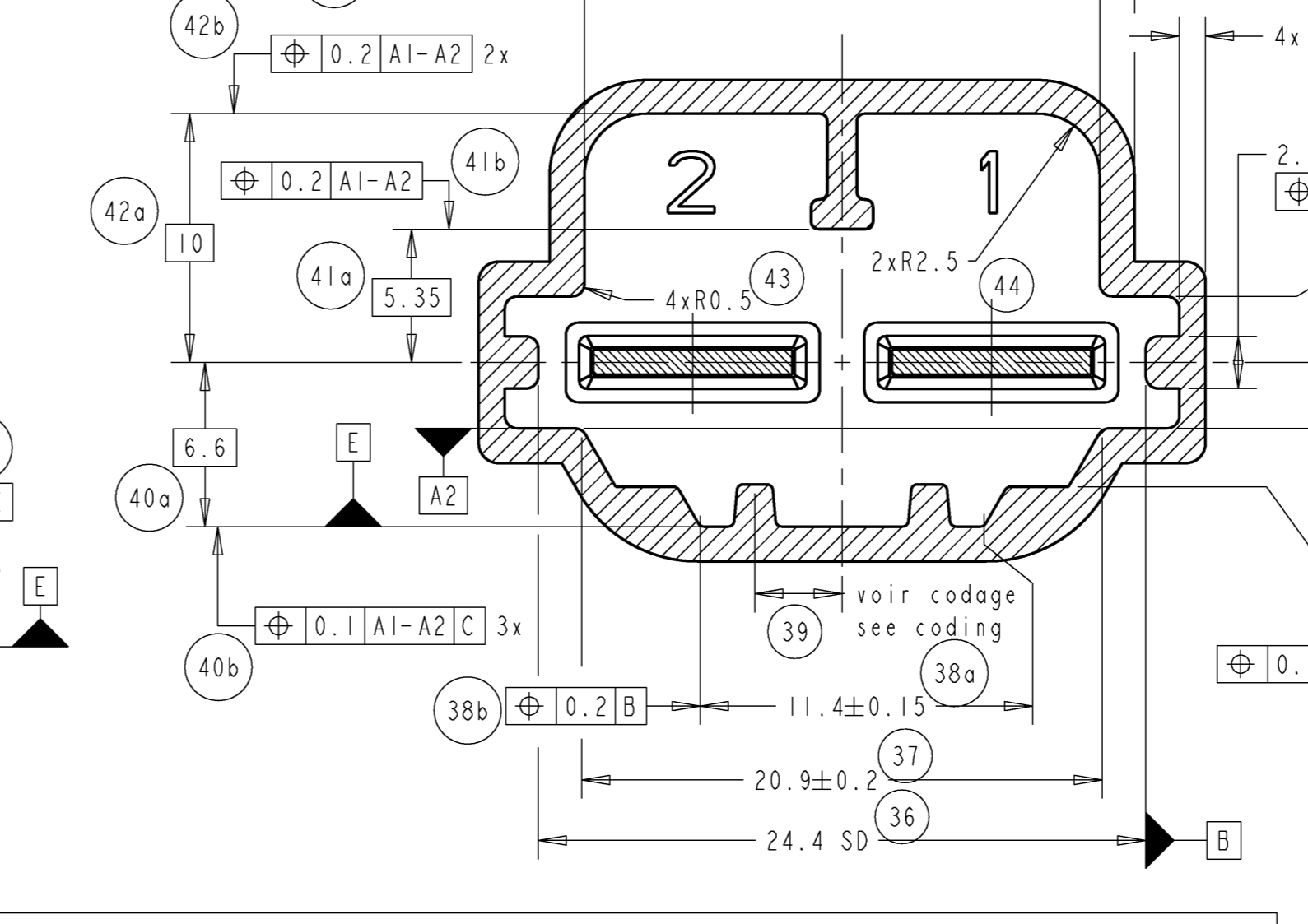
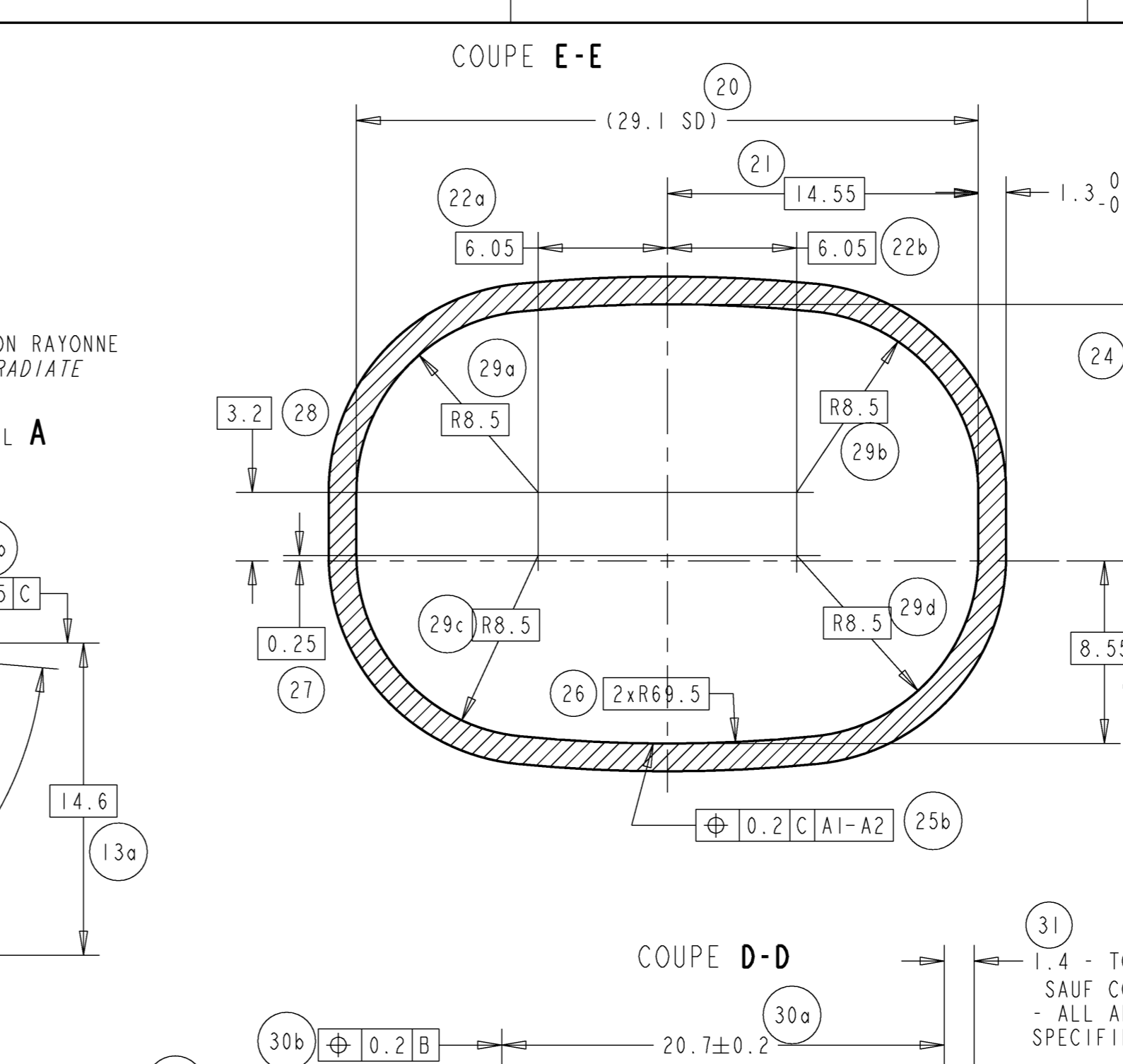
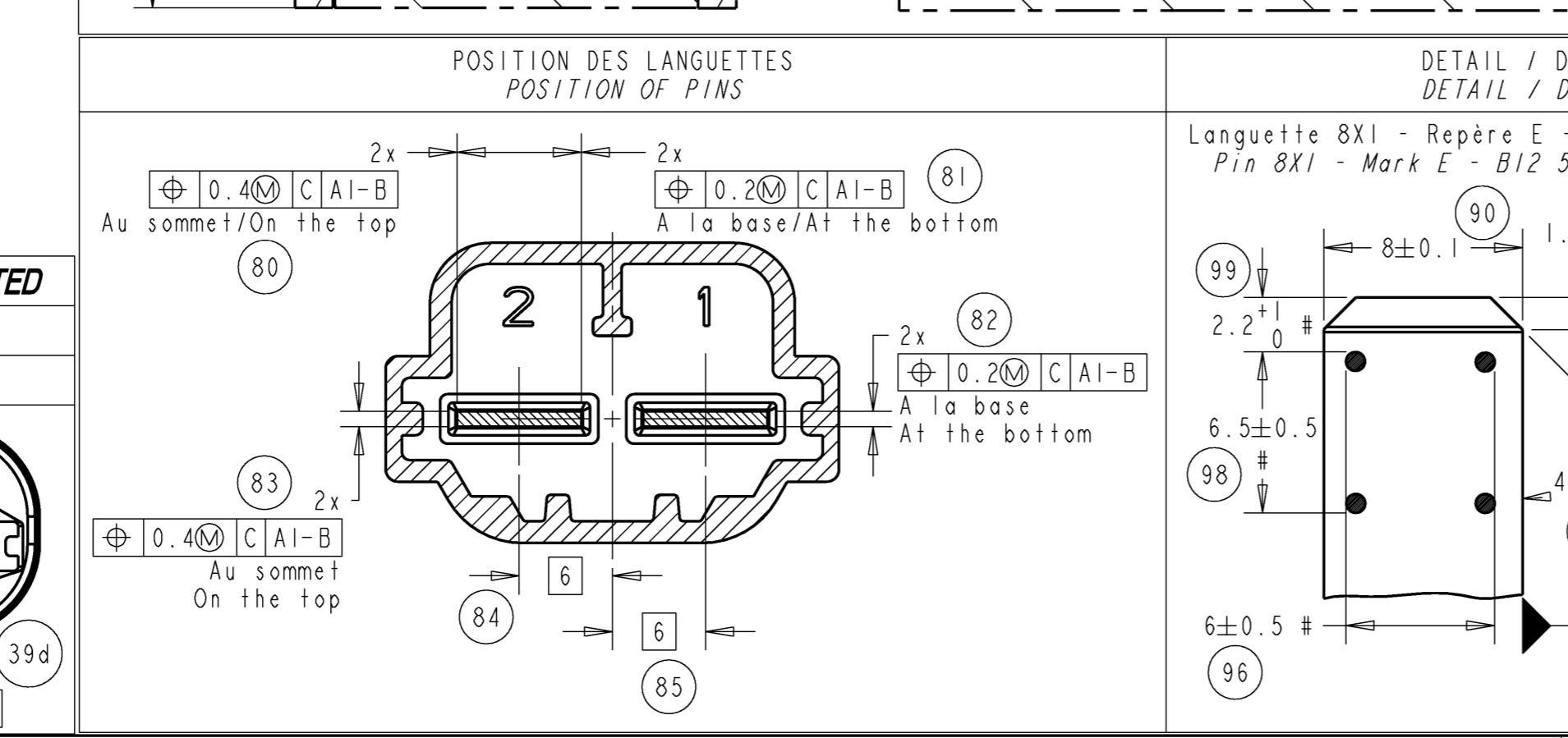
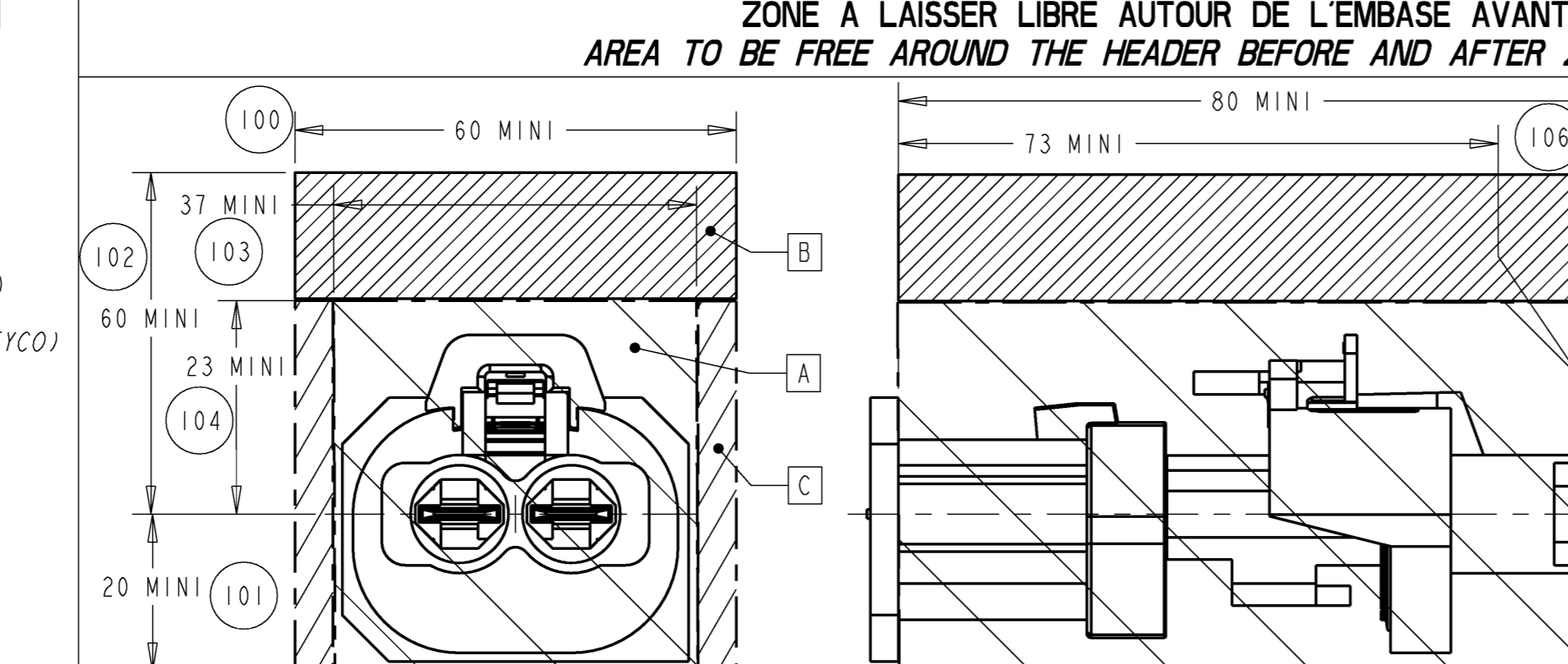
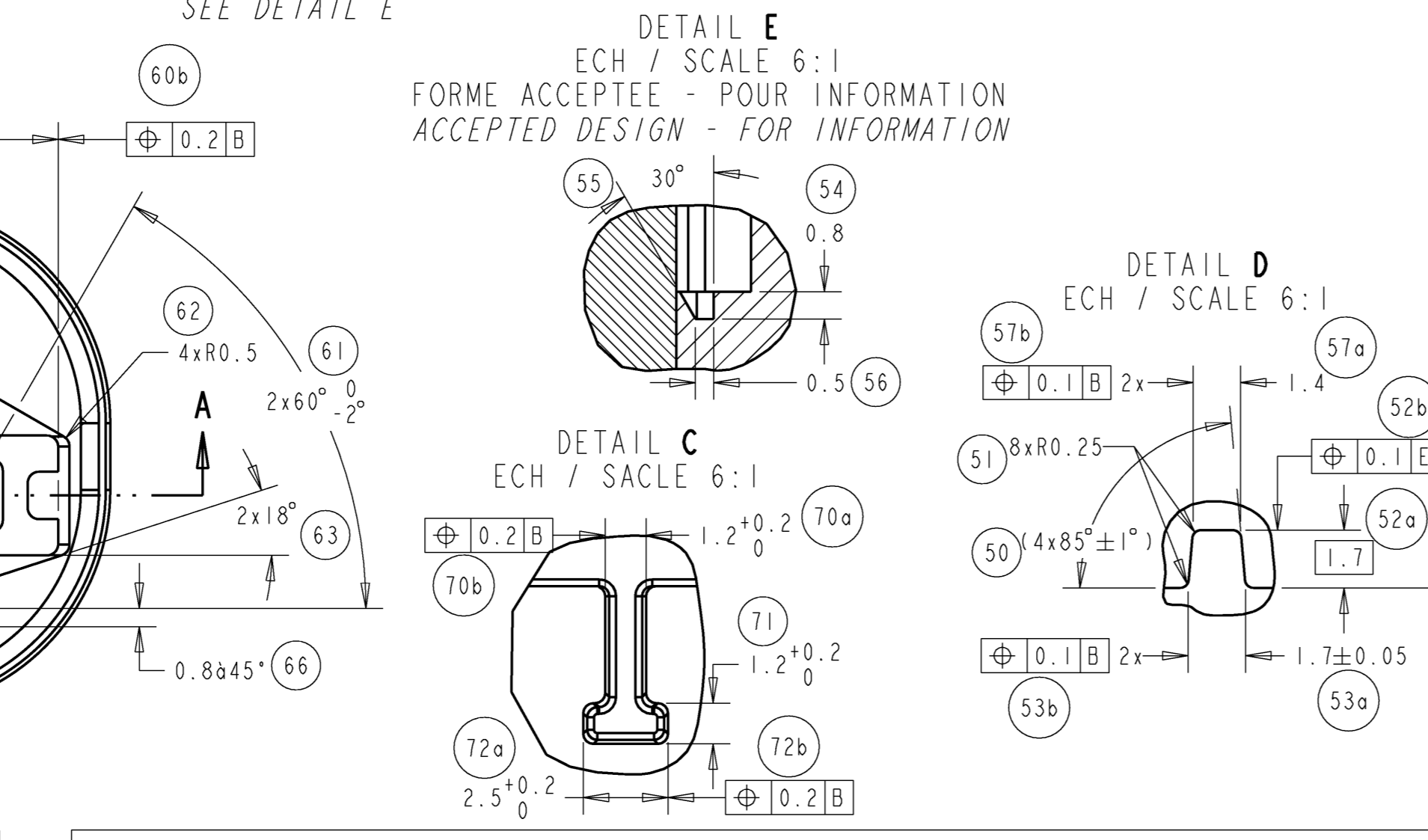
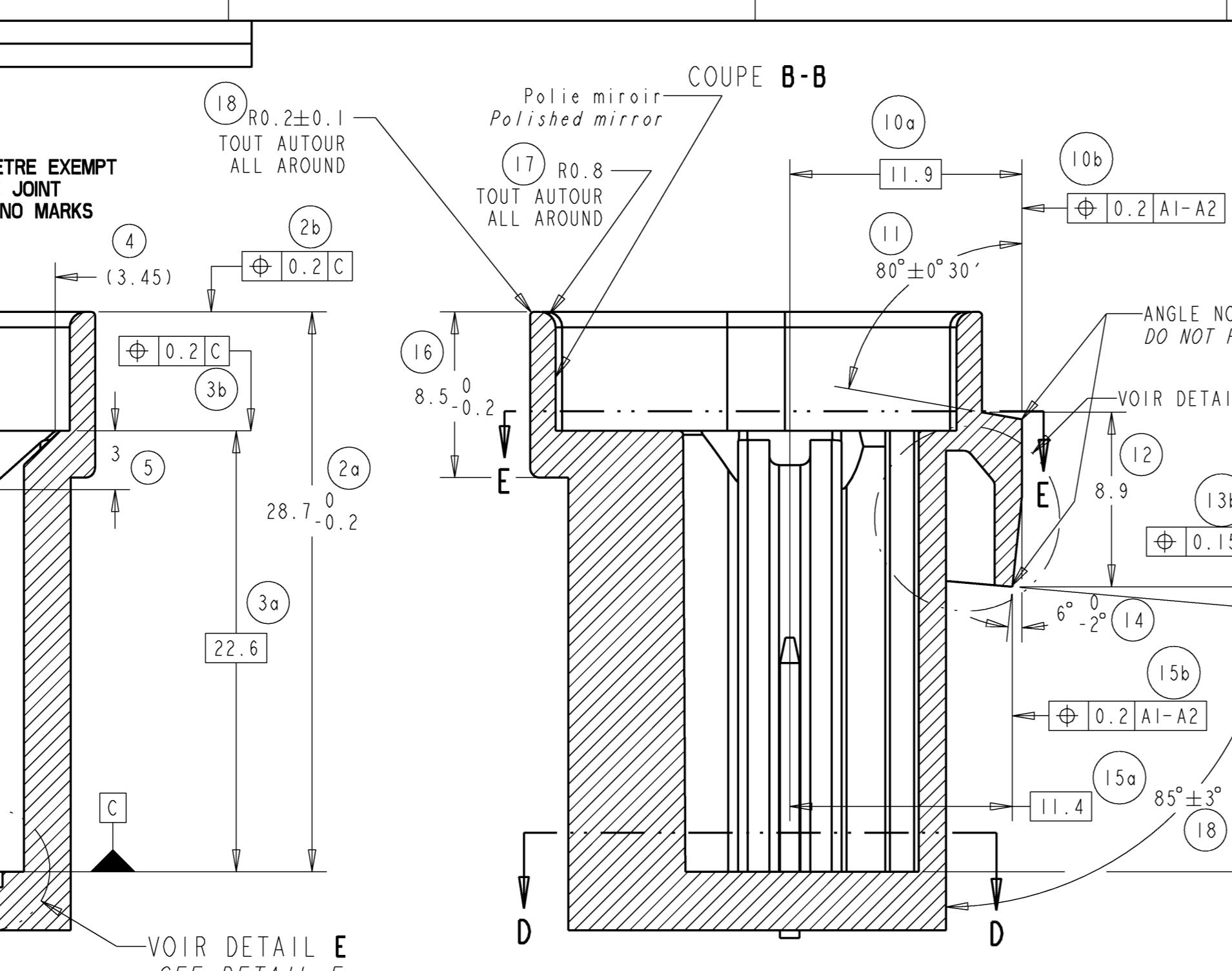


CODAGE ET COULEURS ASSOCIES / COLOUR CODING ASSOCIATED

1544681-1	1544681-2	1544681-3
NOIR / BLACK	BLEU / BLUE	GRIS / GREY

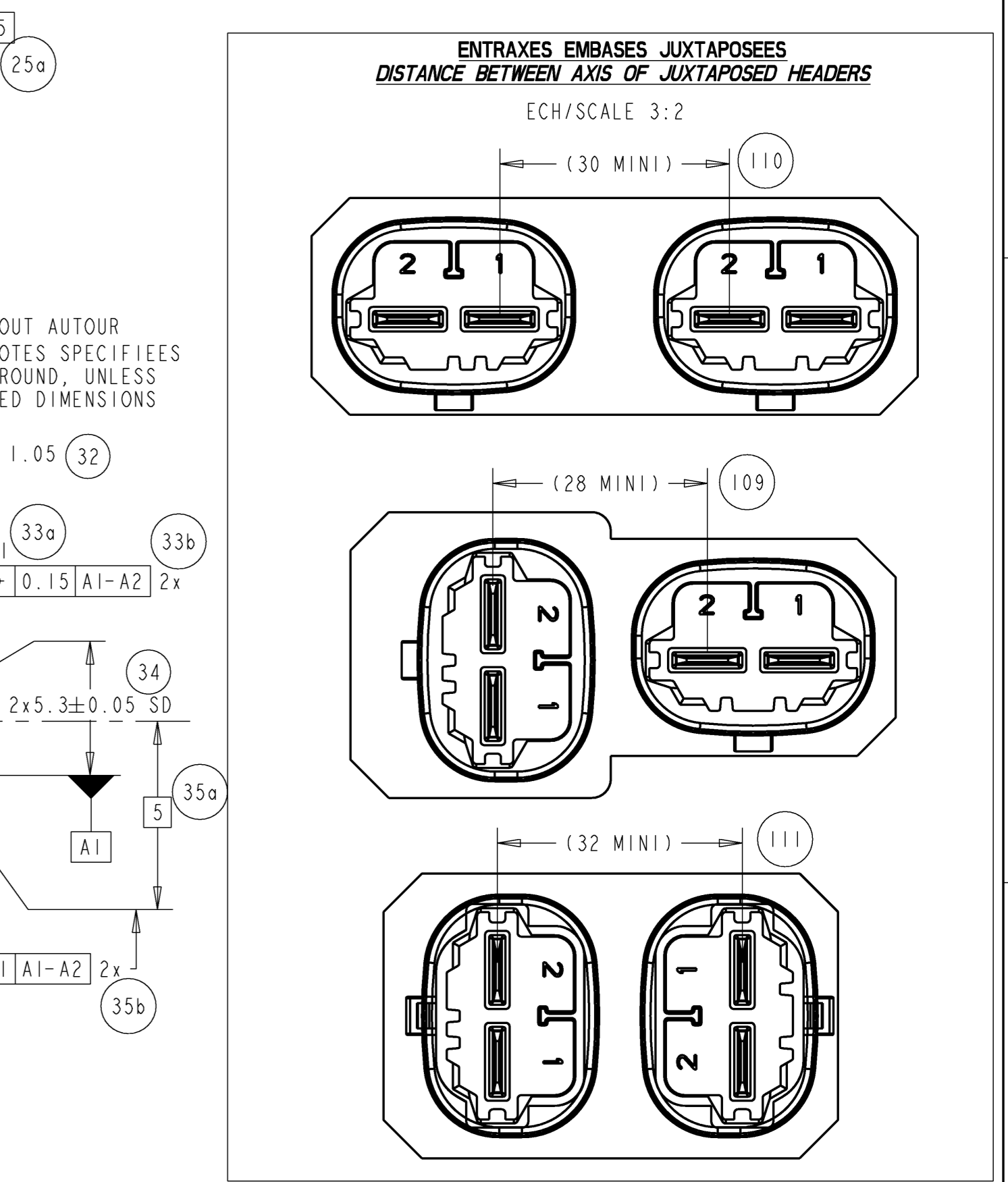


REVISIONS

LOC	DIST	REV	DATE	APPV
0		1	01JUL2004	T.Gr J.Dr
A		2	13JUN2005	P.CS J.Dr
B		3	25JAN2006	PCs JDr

Nota : - Matière préconisée : PBT 10% ou 20% FV.
- Les déformations de la pièce doivent être comprises dans les tolérances.
- () : cotes répétées ou pour information.
- SD : Sans déperilure / ou déperilure comprises dans la tolérance.
- Les rayons non tolérancés sont à ±0.2.

Note : - Material recommended : PBT GF 10% or 20%.
- Drafts : 1.5° unless otherwise specified.
- The part's tweaks must be within the tolerances.
- () : Repeated dimensions or for information.
- SD : Without draft (or draft within the tolerances)
- The radius without tolerances are : ±0.2.



COMPOSANTS ASSOCIES / ASSOCIATED COMPONENTS

FAMILLE NG1 - NG1 FAMILY

COMPOSANTS / COMPONENTS	REF TYCO / PN TYCO	DESIGNATION / DESCRIPTION	COULEUR / COLOUR
PC 2V 8mm NG1 ETANCHE	1544317-1	PC sans dispositif de protection + joint interfacial	NOIR / BLACK
2-WAY 8mm NG1 SEALED RECEPTACLE HOUSING	1544317-2	Rec. housing without protection device + interfacial seal	BLEU / BLUE
	1544317-3		GRIS / GREY
PC 2V 8NGI-CPA ETANCHE	1544650-1	PC avec dispositif de protection + CPA + joint interfacial	NOIR / BLACK
2-WAY 8NGI-CPA SEALED RECEPTACLE HOUSING	1544650-2	Rec. housing with protection device + CPA + interfacial seal	BLEU / BLUE
	1544650-3		GRIS / GREY

AUTRES CONFIGURATIONS POSSIBLES, VOIR TYCO
POSSIBILITY FOR OTHERS CONFIGURATIONS, SEE TYCO

FAMILLE NG1 "+" - NG1 "+" FAMILY

COMPOSANTS / COMPONENTS	REF TYCO / PN TYCO	DESIGNATION / DESCRIPTION	COULEUR / COLOUR
PC 2V 8mm NG1+ ETANCHE SPRING LOCK	1544974-1	PC avec dispositif de protection + joint interfacial et verrouillage SL	NOIR / BLACK
2-WAY 8mm NG1+ SEALED RECEPTACLE HOUSING SPRING LOCK	1544974-2	Rec. housing without protection device + interfacial seal and SL locking	BLEU / BLUE
	1544974-3		GRIS / GREY
PC 2V 8NGI+ CPA ETANCHE	1544977-1	PC avec dispositif de protection + CPA + joint interfacial	NOIR / BLACK
2-WAY 8NGI+ CPA SEALED RECEPTACLE HOUSING	1544977-2	Rec. housing with protection device + CPA + interfacial seal	BLEU / BLUE
	1544977-3		GRIS / GREY

tyco Tyco Electronics France SAS
Rn 90, 38530 Chappareillon

INTERFACE 2 VOIES 8mm NG1 ETANCHE et NON-ETANCHE / 2-WAY SEALED and NO-SEALED INTERFACE 8mm NG1

108-15346 APPLICATION SPEC

411-15697

00779 ©=1544681

SCALE 4:1 SHEET 1 OF 1 REV B