



RADIALL
Département CDAXIAL

NOTICE TECHNIQUE
TECHNICAL DATA

101, Rue Philibert Hoffmann
Zone Industrielle Ouest
93116 - ROCHY-SOUS-BOIS
Téléphone 554 80 40

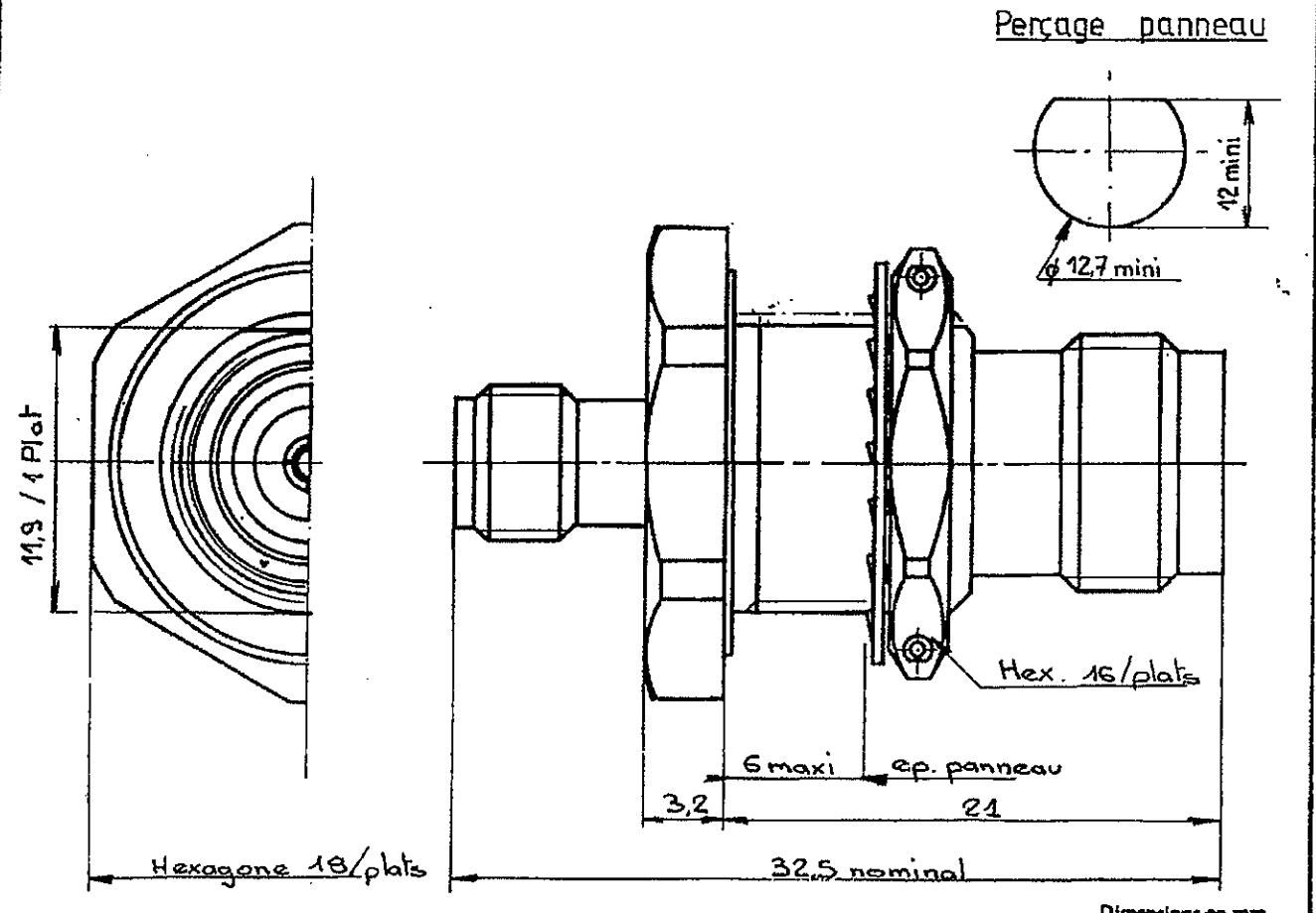
TITRE RIM 3.5 femelle TNC18 Ecrou étanche panneau	TITLE Bulkhead adaptor RIM 3,5 Femelle TNC 18 femelle with panel seal	<div style="border: 2px solid black; padding: 5px; display: inline-block;"> R 191.316.700 </div> Série adaptateur
--	---	---

NORMALISATION	SPECIFICATIONS
IEC : _____	_____
CECC : _____	_____

CABLES N.A.	CABLES
--------------------	---------------

CARACTERISTIQUES	PROPERTIES
Impéd. caract. : 50 Ω : <i>Nominal imp.</i>	Catégorie climatique : -65°/+125°C <i>Climatic range</i>
Fréq. d'utilisat. : 0-18 GHz : <i>Freq. range</i>	Tenue : { <input type="checkbox"/> Axiale avant <input checked="" type="checkbox"/> Axiale 2 sens <input type="checkbox"/> Rotation <input type="checkbox"/> Immobil. totale } <i>In. cont. motion</i>
R.O.S. : 1.32 maxi : <i>V.S.W.R.</i>	
Tension tenue : 1000 V.eff. : <i>Proof. voltage</i>	
Pertes : 0.15 dB maxi	

CONSTRUCTION	CONSTRUCTION
Revêtement c. masse : passivé	<i>Mass plating</i> : passivated
Revêtement corps : passivé	<i>Body plating</i> : passivated
Revêt. cont. cent. : or	<i>Inner contact</i> : gold
Partie métallique : acier inox	<i>metallic parts</i> : stainless steel
Partie métal. élast. : bronze	<i>metallic resilient parts</i> : bronze
Isolant : PTFE	<i>Insulator</i> : PTFE
Joint : Viton	<i>Gasket</i> : viton



DOSSIER D'ETUDE	Dessiné	PERRIN.y	Vérfié	I.P.	MODIFICATIONS			
	NOM	PERRIN.y						
	DATE	01.03.85						
	VISA							

Mouser Electronics

Authorized Distributor

Click to View Pricing, Inventory, Delivery & Lifecycle Information:

[Radial:](#)

[R191316700](#)