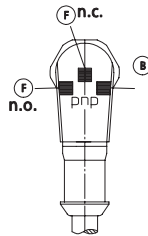
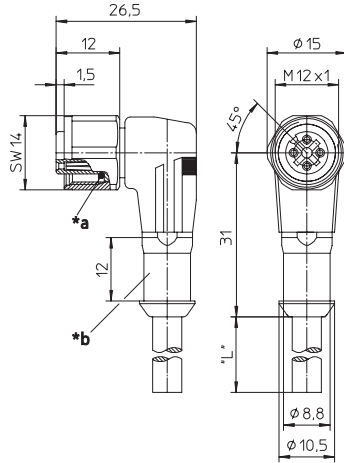


PRKWT/LED

Aktor-/Sensor-Anschlussleitung, M12-Winkelkupplung mit LED-Betriebs- und Funktionsanzeige, selbstsicherndem Schraubverschluss und angespritztem Kabel, Sechskantmutter aus Edelstahl – besonders für den Einsatz in Nahrungsmittelmaschinen geeignet –

Actuator/sensor cordset, single-ended, M12 female right angle connector, with LED operation and function indicator, self-locking threaded joint and molded cable, hexagon screw in stainless steel – especially designed for use in food processing equipment –



- *a O-Ring
O-ring
- *b Schutzschlauchmontage
hose mounting
- B Betriebsanzeige grün
operation indicator green
- F Funktionsanzeige gelb
function indicator yellow

Pinbelegung Pin assignment

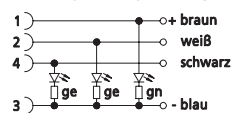
4-polig 4 poles



- 1 = braun / brown
- 2 = weiß / white
- 3 = blau / blue
- 4 = schwarz / black

Schaltbild Wiring diagram

- P pnp-Öffner/-Schließer /
pnp-Normally closed/open =
gelb-gelb-grün (Antivalent) /
yellow-yellow-green



Sonderbeschaltungen auf Anfrage / Special circuits on request

Anschlussleitungen für Aktoren, Sensoren und Verteiler Cordsets, single-ended, for actuators, sensors and distribution boxes

Technische Daten	
Umgebungstemperatur	-25°C / +70°C
Werkstoffe	
Gehäuse / Griffkörper	PVC
Kontaktträger	PVC
Kontakt	CuSn, unternickelt und 0,3 µm vergoldet
Gewindebuchse / Rändelschraube/-mutter / Sechskantschraube/-mutter / Hülse	Edelstahl
O-Ring	EPDM
Mechanische Daten	
Schutzart	IP 67 / IP 69K Nur im verschraubten Zustand mit den dazugehörigen Gegenstücken.
Elektrische Daten	
Durchgangswiderstand	≤ 5 mΩ
Nennstrom bei 40°C	4 A
Nennspannung	10–30 V DC
Bemessungsspannung	32 V
Isolationswiderstand	> 10 ⁹ Ω
Verschmutzungsgrad	3

Technical data	
Operating temperature range	-25°C / +70°C
Materials	
Housing / Molded body	PVC
Insert	PVC
Contact	CuSn, pre-nickel and 0.3 microns gold-plated
Receptacle shell / knurled screw/nut / hexagon screw/nut / sleeve	stainless steel
O-ring	EPDM
Mechanical data	
Degree of protection	IP 67 / IP 69K Only in locked position with its proper counterparts.
Electrical data	
Contact resistance	≤ 5 mΩ
Nominal current at 40°C	4 A
Nominal voltage	10–30 V DC
Rated voltage	32 V
Insulation resistance	> 10 ⁹ Ω
Pollution degree	3

Bestellbezeichnung Designation	Polzahl Poles	Mantel Outer jacket
--	-------------------------	-------------------------------

PRKWT/LED P 4-07/... M

4

PVC



Standardlängen: 5 M / 10 M / 25 M
Andere Kabellängen oder Leitungsaufbauten auf Anfrage.

Standard lengths: 5 M / 10 M / 25 M
Other cable lengths or cable specifications on request.