

# Технические характеристики продукта

Спецификации



## ПРЕОБР ЧАСТОТЫ ATV320 КНИЖНОЕ ИСПОЛНЕНИЕ 2.2 КВТ 500В 3Ф

ATV320U22N4B

### Основные характеристики

Серия	Altivar Machine ATV320
Тип продукта	Преобразователь частоты
Специальная область применения продукта	Комплексные установки
Исполнение	Стандартное исполнение
Форма привода	Книжное исполнение
Исполнение монтажа	Устанавливаемый в шкафу
Протокол порта связи	Modbus serial CANopen
Оptionальная карта	Модуль связи, CANopen Модуль связи, EtherCAT Модуль связи, Profibus DP V1 Модуль связи, Profinet Модуль связи, Ethernet Powerlink Модуль связи, Ethernet/IP Модуль связи, DeviceNet
[Us] номинальное напряжение сети	380...500 В - 15...10 %
Номинальный выходной ток	5,5 А
Мощность двигателя, кВт	2,2 kW для тяжелых условий
Фильтр помех	Класс C2 с интегрированным фильтром ЭМС
Степень защиты IP	IP20

### Дополнительные характеристики

Количество дискретных входов	7
Тип дискретного входа	STO безопасное выключение крутящего момента, 24 V пост. тока, полное сопротивление: 1.5 кОм DI1...DI6 Логічні входи, 24 V пост. тока (30 V) DI5 программируемый в качестве импульсного входа: 0...30 км <sup>2</sup> , 24 V пост. тока (30 V)
Тип дискретных входов	Положительная логика (источник) Отрицательная логика (приемник)
Количество дискретных выходов	3
Тип дискретного выхода	Открытый коллектор DQ+ 0...1 км <sup>2</sup> 30 В пост. ток 100 мА Открытый коллектор DQ- 0...1 км <sup>2</sup> 30 В пост. ток 100 мА
Количество аналоговых входов	3
Тип подключения	A11 Напряжение: 0...10 V постоянный ток, полное сопротивление: 30 кОм, разрешение 10 бит A12 напряжение биполярного источника: +/- 10 V постоянный ток, полное сопротивление: 30 кОм, разрешение 10 бит

Количество аналоговых выходов	1
Тип аналогового выхода	Ток, задаваемый программным способом AQ1: 0...20 мА полное сопротивление 800 Ом, разрешение 10 бит Напряжение, задаваемое программным способом AQ1: 0...10 V пост. ток полное сопротивление 470 Ом, разрешение 10 бит
Тип релейного выхода	Задаваем. релейная логика R1A 1 Н.В. электрическая износостойкость 100000 циклы Задаваем. релейная логика R1B 1 Н.З. электрическая износостойкость 100000 циклы Задаваем. релейная логика R1C Задаваем. релейная логика R2A 1 Н.В. электрическая износостойкость 100000 циклы Задаваем. релейная логика R2C
Макс. коммутируемый ток	Релейный выход R1A, R1B, R1C в резистивные нагрузка, $\cos \phi = 1$ : 3 А в 250 В пер. ток Релейный выход R1A, R1B, R1C в резистивные нагрузка, $\cos \phi = 1$ : 3 А в 30 В пост. ток Релейный выход R1A, R1B, R1C, R2A, R2C в индуктивн. нагрузка, $\cos \phi = 0,4$ и $L/R = 7 \text{ ms}$ : 2 А в 250 В пер. ток Релейный выход R1A, R1B, R1C, R2A, R2C в индуктивн. нагрузка, $\cos \phi = 0,4$ и $L/R = 7 \text{ ms}$ : 2 А в 30 В пост. ток Релейный выход R2A, R2C в резистивные нагрузка, $\cos \phi = 1$ : 5 А в 250 В пер. ток Релейный выход R2A, R2C в резистивные нагрузка, $\cos \phi = 1$ : 5 А в 30 В пост. ток
Минимальный коммутируемый ток	Релейный выход R1A, R1B, R1C, R2A, R2C: 5 мА в 24 В пост. ток
Способ доступа	Ведомый CANopen
<b>4 quadrant operation possible</b>	Истина
Профиль управления асинхронным электродви	Отношение напряжения/частоты, 5 точки Управление вектором потока без датчика, стандартный Отношение напряжения/частоты - энергосбережение, квад Векторное управление потоком без датчика - Энергосбер Отношение напряжения/частоты, 2 точки
Профиль управления синхронным двигателем	Векторное управление без датчика
Максимальная выходная частота	0,599 км <sup>2</sup>
Переходная перегрузка по вращающему момент	170...200 % номинального крутящего момента двигателя
Программы ускорения и замедления	Линейный U S CUS Переключение реле защиты от разгона Программирование кривой разгона/торможения Автоматический останов разгона/торможения с приклады
Компенсация проскальзывания вала двигател	Автоматически при любой нагрузке Регулируемый 0...300 % Недоступно в режиме преобразования напряжение/частот
Частота коммутации	2...16 kHz регулируем. 4...16 kHz с понижающим коэффициентом
Номинальн. частота коммутации	4 кГц
Торможение до остановки	При помощи прикладывания постоянного тока
Тормозной прерыватель включен	Истина
Линейный ток	8,7 А в 380 В (тяжелых условий) 6,6 А в 500 В (тяжелых условий)
Максимальный входной ток	8,7 А
Максимальное выходное напряжение	500 мВ
Полная мощность	5,7 kVA в 500 В (тяжелых условий)
Частота сети	50...60 Гц
<b>Relative symmetric network frequency tolerance</b>	5 %
Предполагаемый линейный I <sub>sc</sub>	5 кА
Ток при высокой перегрузке	4,8 А
Рассеиваемая мощность, Вт	Вентилятор: 74,0 W в 380 В, частота переключения 4 кГц

С функцией безопасности "безопасное ограни	Истина
С функцией безопасности "безопасное управл	Ложь
С функцией безопасности "безопасный управл	Ложь
С функцией безопасности "безопасное позици	Ложь
С функцией безопасности "безопасная програ	Ложь
С функцией безопасности "безопасный монито	Ложь
С функцией безопасности "Безопасный остано	Истина Ложь
С функцией безопасности "Безопасное снятия	Истина Ложь
С функцией безопасности "безопасное направ	Ложь
Тип защиты	Исчезновение фазы на входе: привод Сверхток между выходной фазой и землей: привод Защита от перегрева: привод Короткое замыкание между фазами двигателя: привод Тепловая защита: привод
Ширина	60 mm
Высота	325,0 mm
Глубина	245,0 mm
Вес нетто	3,0 kg

## Условия эксплуатации

Рабочее положение	По вертикали +/- 10 градусов
Сертификаты	CE ATEX NOM ГОСТ EAC RCM KC
Маркировка	CE ATEX UL CSA EAC PKM
Стандарты	EN/IEC 61800-5-1
Электромагнитная совместимость	Испытание стойкости к с электролитическому разряду уровень 3 в соответствии с МЭК 61000-4-2 Испытание на стойкость к радиочастотным помехам уровень 3 в соответствии с МЭК 61000-4-3 Испытание на невосприимчивость к коммутационным поме уровень 4 в соответствии с МЭК 61000-4-4 Невосприимчивость к импульсным помехам 1,2/50 мкс - 8/20 мк уровень 3 в соответствии с МЭК 61000-4-5 Проверка стойкости к наведенным РЧ помехам уровень 3 в соответствии с МЭК 61000-4-6 Испытание на стойкость к провалам и кратковременным и в соответствии с IEC 61000-4-11
Класс окружающей среды (во время работы)	Класс 3С3 в соответствии с EN 60721-3-3 Класс 2S2 в соответствии с EN 60721-3-3
Максимальное ускорение при ударном воздейс	150 м/с <sup>2</sup> при 11 мс
Максимально допустимое ускорение при вибра	10 м/с <sup>2</sup> при 13...200 Гц

Максимальная деформация при вибрации (во вр	1,5 мм при 2...13 Гц
Допустимая относительная влажность (во вре	Класс 3K5 в соответствии с EN 60721-3
Объем охлаждающего воздуха	11,3 м³/ч
Категория перенапряжения	III
Контур регулирования	Настраиваемый ПИД-регулятор
Точность скорость	+/- 10 % номинального проскальзывания 0,2 Тн ... Тн
Степень загрязнения	2
Температура окружающей среды при транспорт	-25...70 °С
Рабочая температура окружающей среды	-10...50 °С Без ухудшения номинальных значений 50...60 °С с понижающим коэффициентом
Температура окружающей среды при хранении	-25...70 °С

## Тип упаковки

Unit Type of Package 1	PCE
Number of Units in Package 1	1
Package 1 Height	9,6 cm
Package 1 Width	27,5 cm
Package 1 Length	32,5 cm
Package 1 Weight	2,745 kg
Unit Type of Package 2	P06
Number of Units in Package 2	20
Package 2 Height	75 cm
Package 2 Width	60 cm
Package 2 Length	80 cm
Package 2 Weight	68,76 kg

## Экологичность предложения

Статус устойчивого продукта	Грин Премиум продукция
Регламент REACH	<a href="#">Декларация REACH</a>
Директива EC RoHS	Соответствует по умолчанию (продукт вне сферы действия EC RoHS) <a href="#">Декларация EC RoHS</a>
Не содержит ртути	Да
Регламент RoHS Китая	<a href="#">Декларация RoHS Китая</a>
Информация об исключениях по регламенту RoHS	Да
Экологическая отчетность	<a href="#">Экологический профиль продукта</a>
Профиль кругооборота	<a href="#">Информация о конце срока службы</a>
WEEE	На территории Европейского Союза продукт подлежит обязательной утилизации согласно правилам и не должен попадать в мусорные контейнеры.
Возможность модернизации	Доступны обновленные компоненты

Технические  
характеристики продукта  
Dimensions Drawings

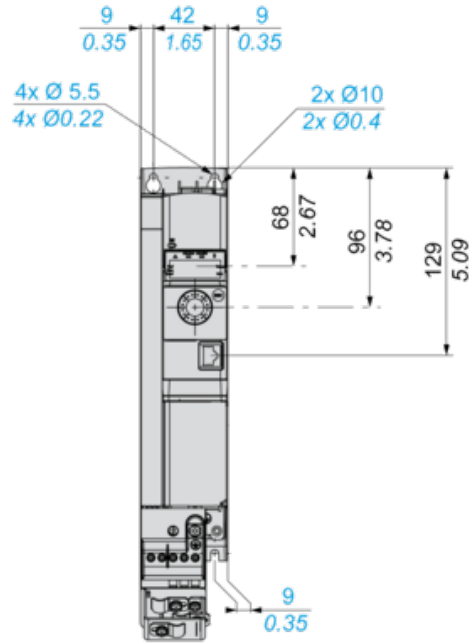
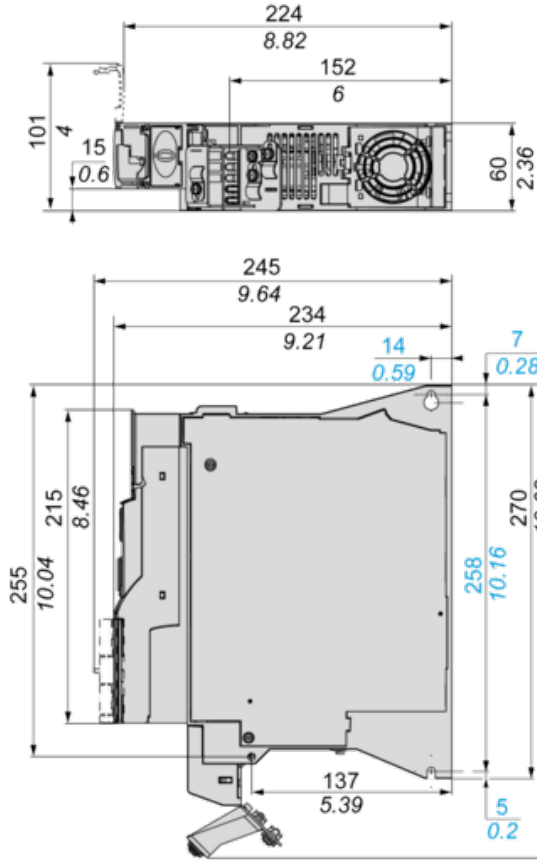
# ATV320U22N4B

## Dimensions

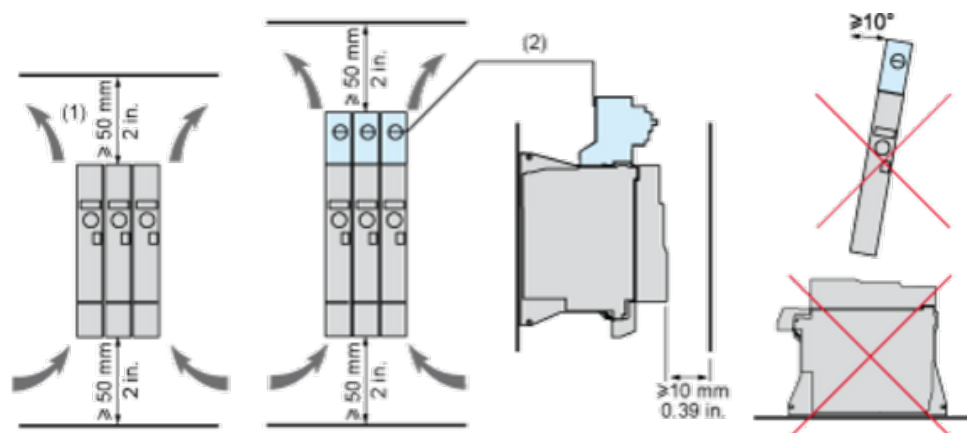
### Bottom, Right and Front View

mm  
in.

mm  
in.



## Mounting and Clearance



(1) Minimum value corresponding to thermal constraints.

(2) Optional GV2 circuit-breaker

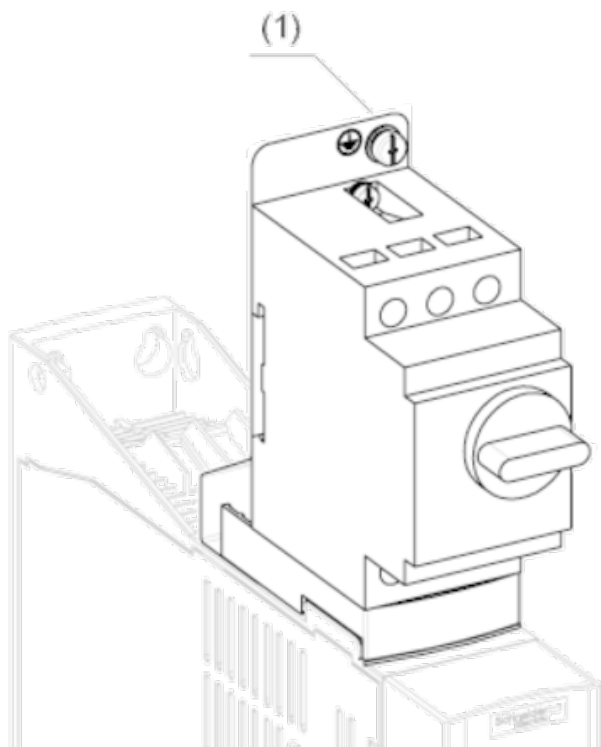
Технические  
характеристики продукта  
Mounting and Clearance

# ATV320U22N4B

**Option: Protection Device, GV2 circuit-breaker**

---

**NOTE:** The product overall height dimension, including GV2 adapter and EMC plate mounted, becomes 424 mm (16.7 in.) instead of 325 mm (12.80 in.)

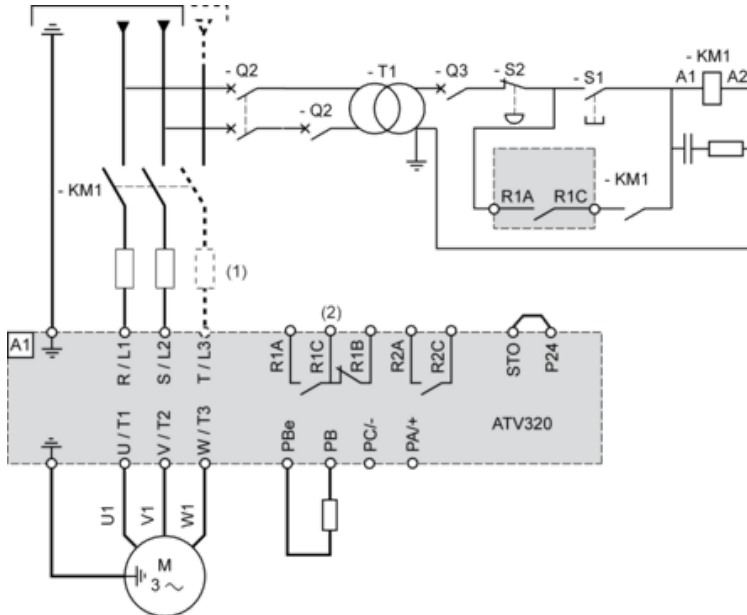


(1) Ground screw (HS type 2 - 5x12)

## Connection Diagrams

### Diagram with Line Contactor

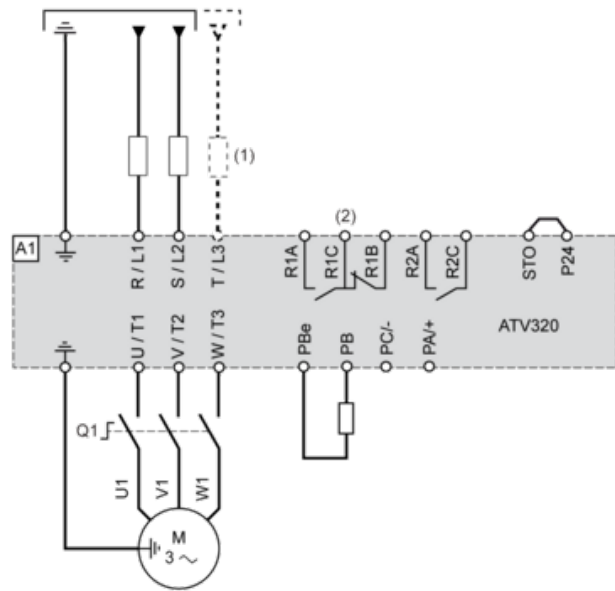
Connection diagrams conforming to standards ISO13849 category 1 and IEC/EN 61508 capacity SIL1, stopping category 0 in accordance with standard IEC/EN 60204-1.



- (1) Line choke (if used)
- (2) Fault relay contacts, for remote signaling of drive status

### Diagram with Switch Disconnect

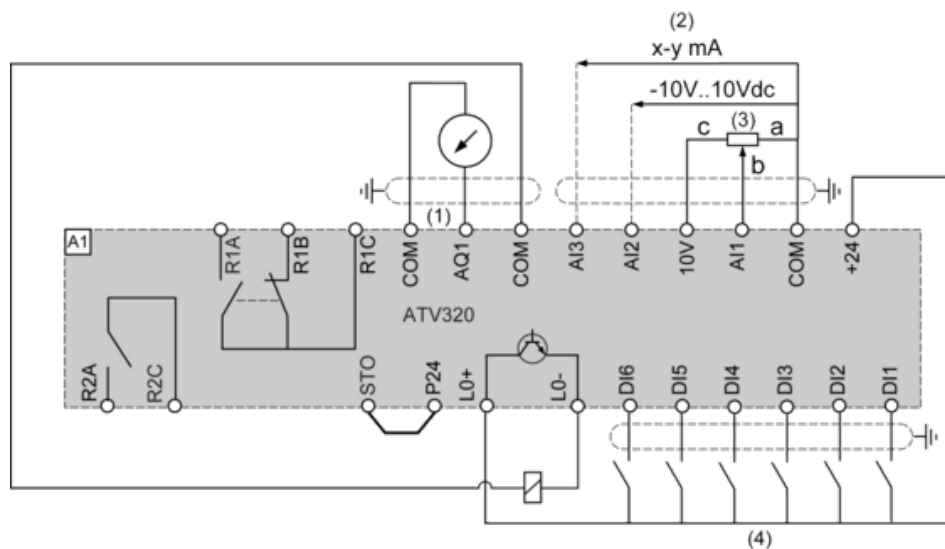
Connection diagrams conforming to standards EN 954-1 category 1 and IEC/EN 61508 capacity SIL1, stopping category 0 in accordance with standard IEC/EN 60204-1.



- (1) Line choke (if used)
- (2) Fault relay contacts, for remote signaling of drive status



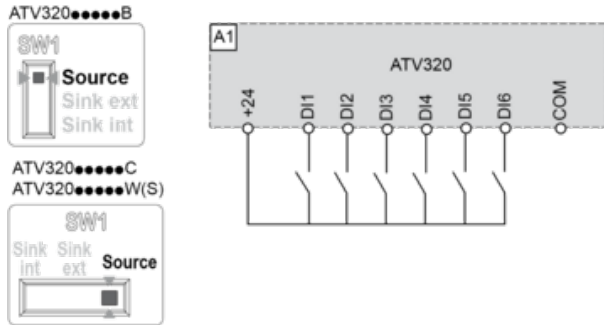
## Control Connection Diagram in Source Mode



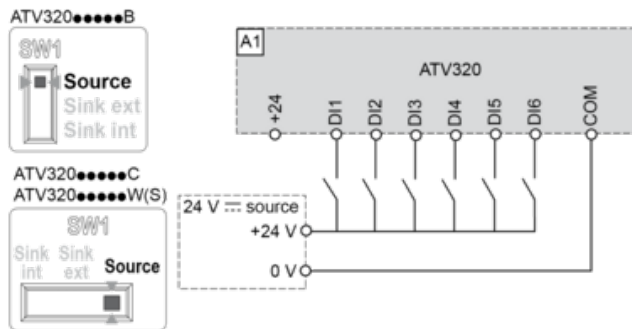
- (1) Analog output
- (2) Analog inputs
- (3) Reference potentiometer (10 kOhm maxi)
- (4) Digital inputs

## Digital Inputs Wiring

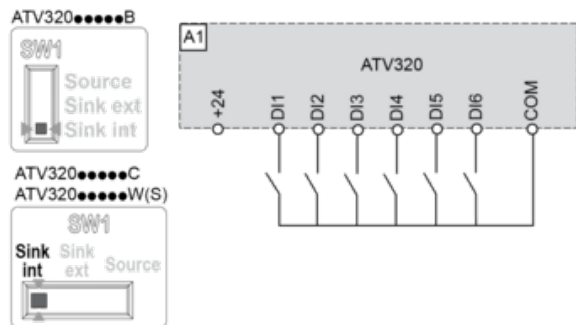
The logic input switch (SW1) is used to adapt the operation of the logic inputs to the technology of the programmable controller outputs. Switch SW1 set to "Source" position and use of the output power supply for the DIs.



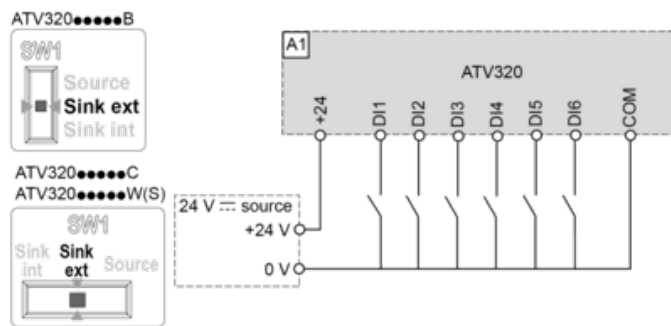
Switch SW1 set to "Source" position and use of an external power supply for the DIs.



Switch SW1 set to "Sink Int" position and use of the output power supply for the DIs.

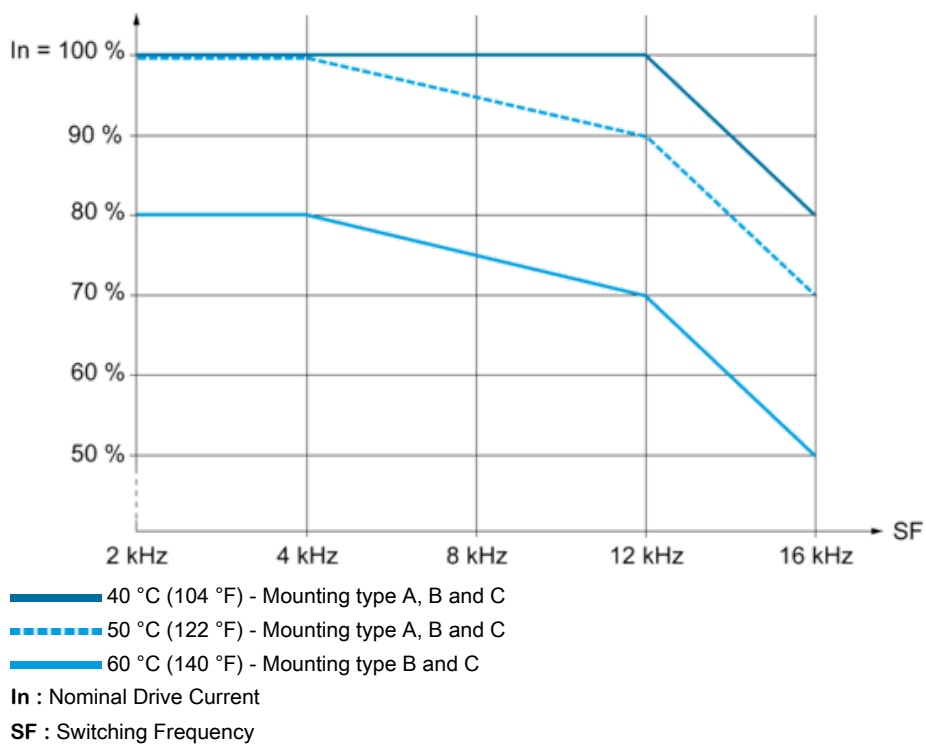


Switch SW1 set to "Sink Ext" position and use of an external power supply for the DIs.



## Derating Curves

Derating curve for the nominal drive current ( $I_n$ ) as a function of temperature and switching frequency (SF).



Рекомендуемая замена