

Держатель предохранителя 5x20мм FH022 [S1053] Контакты 2Р шаг 22,5мм

Артикул Q-717 комплект

Артикул Q-717К крышка ВН СЕ

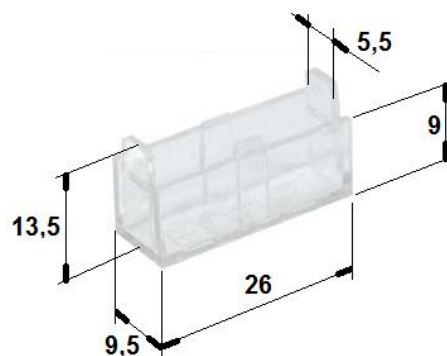
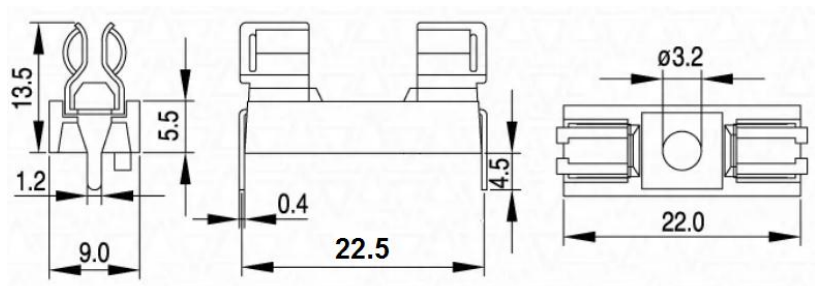


Описание

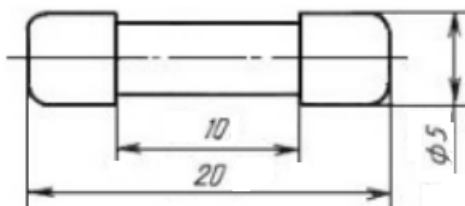
Держатель предохранителя на плату. Обеспечивает монтаж на печатную плату.

Характеристики

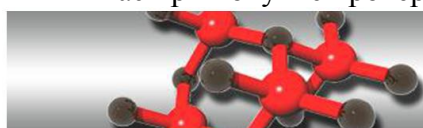
- типоразмер предохранителя: $\varnothing 5 \times 20 \text{ мм}$
- напряжение: 250В
- ток: до 6А
- диапазон рабочих температур: $-60^{\circ}\text{C} \dots +65^{\circ}\text{C}$
- материал клеммы: посеребренная латунь
- материал корпуса: пластик



Предохранитель $\varnothing 5 \times 20 \text{ мм}$, стекло и керамика (приобретается отдельно)



Внимание! Описание товара носит информационный характер и может отличаться от описания, представленного в технической документации производителя. Убедительно просим Вас при покупке проверять наличие желаемых функций и характеристик.



Сеть магазинов

КВАРЦ

Радиодетали и электронные компоненты

107023, Москва, ул. Буженинова, д. 16
телефон: +7(495)963-6120
факс: +7(495)963-4994
e-mail: quartz1@quartz1.ru

111123, Москва, шоссе Энтузиастов, д. 31
телефон: +7(495)788-8899 *многоканальный*
e-mail: mgz@quartz1.ru
<http://www.quartz1.com>