

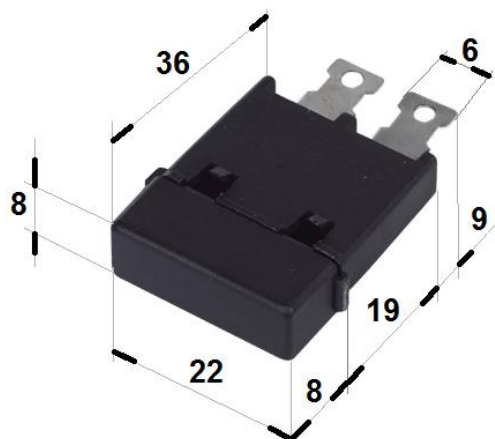
Держатель автомобильного предохранителя std D124-1 контакты 2Т

Артикул Q-9389

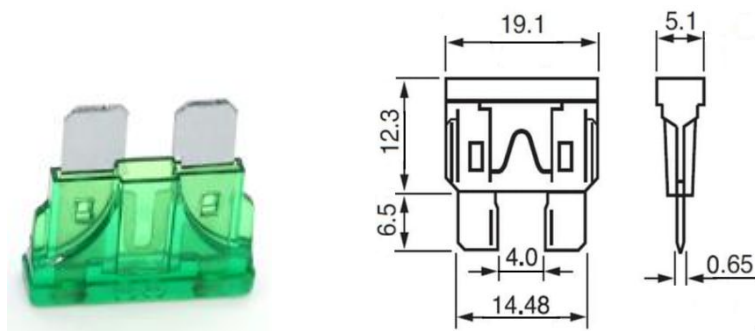


Характеристики

- типоразмер предохранителя: std
- напряжение: 32В
- ток: до 40А
- диапазон рабочих температур: -60°C ... +85°C
- материал корпуса: поливинилхлорид или нейлон
- материал контактов: латунь, покрытие лужение или никель



Предохранитель автомобильный std



Внимание! Описание товара носит информационный характер и может отличаться от описания, представленного в технической документации производителя. Убедительно просим Вас при покупке проверять наличие желаемых функций и характеристик.



Сеть магазинов

КВАРЦ

Радиодетали и электронные компоненты

107023, Москва, ул. Буженинова, д. 16
телефон: +7(495)963-6120
факс: +7(495)963-4994
e-mail: quartz1@quartz1.ru

111123, Москва, шоссе Энтузиастов, д. 31
телефон: +7(495)788-8899 *многоканальный*
e-mail: mgz@quartz1.ru
<http://www.quartz1.com>