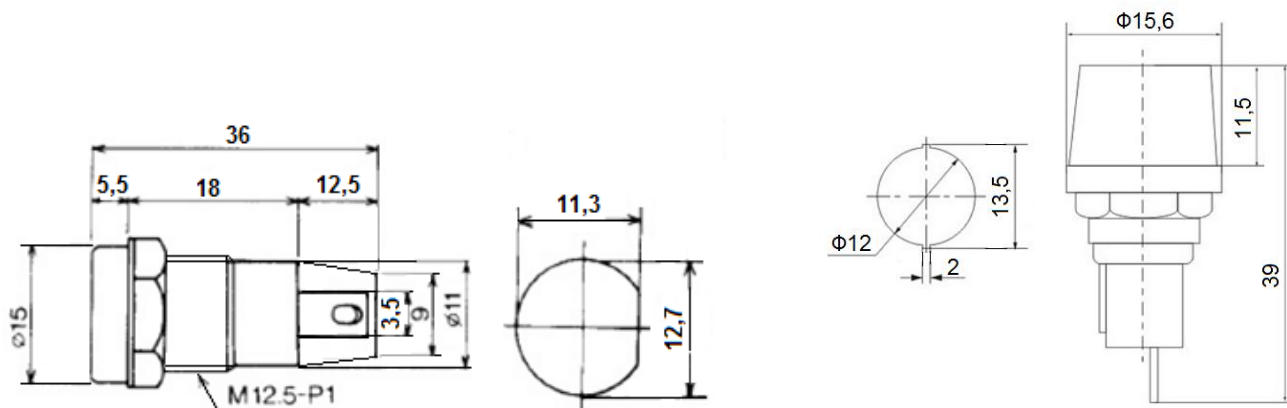
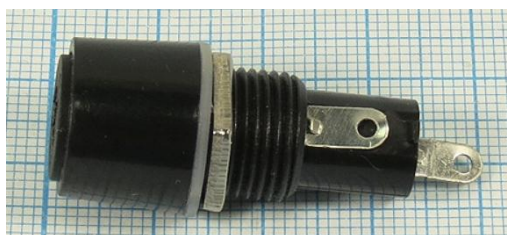


Держатель предохранителя 5x20мм FH-302 [MF-528] 250В 10А, контакты 2С, под отвертку, резьба М12

Артикул Q-2871



Описание

Держатель предохранителя на проводе предназначен для установки плавких трубчатых предохранителей с номинальными токами до 10А и рабочим напряжением до 250В.

Характеристики

- типоразмер предохранителя: $\varnothing 5 \times 20$ мм, стекло и керамика
- напряжение: 250В
- ток: до 10А
- диапазон рабочих температур: $-60^{\circ}\text{C} \dots +85^{\circ}\text{C}$
- материал корпуса: пластик

Внимание! Описание товара носит информационный характер и может отличаться от описания, представленного в технической документации производителя. Убедительно просим Вас при покупке проверять наличие желаемых функций и характеристик.



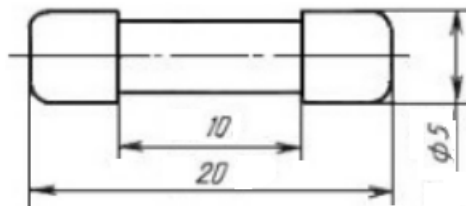
Сеть магазинов
КВАРЦ

Радиодетали и электронные компоненты

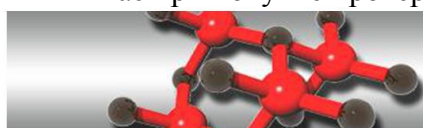
107023, Москва, ул. Буженинова, д. 16
телефон: +7(495)963-6120
факс: +7(495)963-4994
e-mail: quartz1@quartz1.ru

111123, Москва, шоссе Энтузиастов, д. 31
телефон: +7(495)788-8899 *многоканальный*
e-mail: mgz@quartz1.ru
<http://www.quartz1.com>

Предохранитель Ø5x20мм, стекло и керамика (приобретается отдельно)



Внимание! Описание товара носит информационный характер и может отличаться от описания, представленного в технической документации производителя. Убедительно просим Вас при покупке проверять наличие желаемых функций и характеристик.



Сеть магазинов

КВАРЦ

Радиодетали и электронные компоненты

107023, Москва, ул. Буженинова, д. 16
телефон: +7(495)963-6120
факс: +7(495)963-4994
e-mail: quartz1@quartz1.ru

111123, Москва, шоссе Энтузиастов, д. 31
телефон: +7(495)788-8899 *многоканальный*
e-mail: mgz@quartz1.ru
<http://www.quartz1.com>