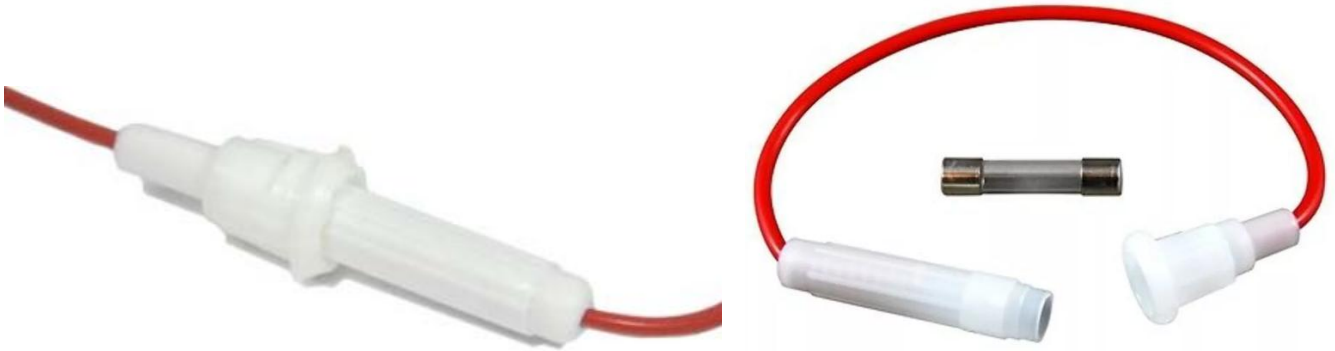


## Держатель предохранителя 6x30мм 250В 10А, байонет, кабель 2 части по 65мм

Артикул Q-206

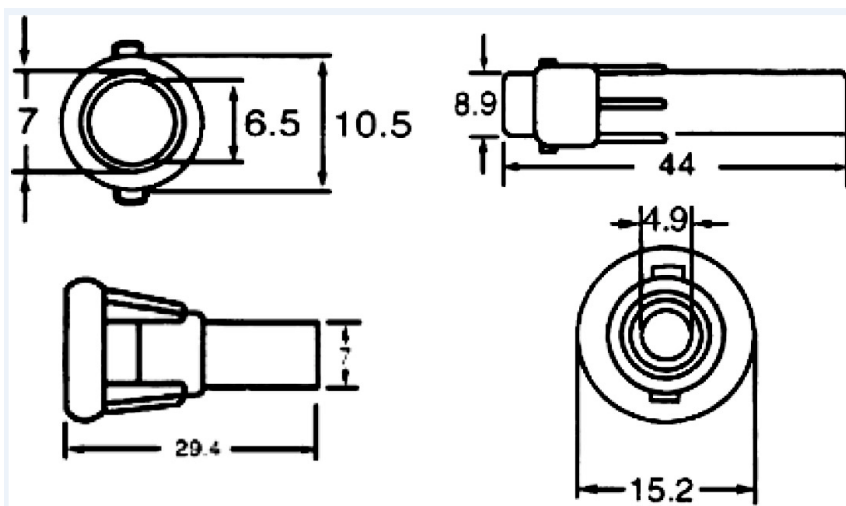


### Описание

Держатель предохранителя на проводе предназначен для установки плавких трубчатых предохранителей с номинальными токами до 10А и рабочим напряжением до 250В. Плавкий предохранитель фиксируется внутри корпуса держателя, к торцевым сторонам которого подведены проводники. Раздельные части держателя имеют байонетное соединение – детали корпуса фиксируются посредством осевого перемещения и поворота.

### Характеристики

- типоразмер предохранителя:  $\varnothing 6 \times 30$ мм, стекло и керамика
- напряжение: 250В
- ток: до 10А
- диапазон рабочих температур:  $-60^{\circ}\text{C} \dots +85^{\circ}\text{C}$
- материал корпуса: пластик



Внимание! Описание товара носит информационный характер и может отличаться от описания, представленного в технической документации производителя. Убедительно просим Вас при покупке проверять наличие желаемых функций и характеристик.



107023, Москва, ул. Буженинова, д. 16  
телефон: +7(495)963-6120  
факс: +7(495)963-4994  
e-mail: [quartz1@quartz1.ru](mailto:quartz1@quartz1.ru)

111123, Москва, шоссе Энтузиастов, д. 31  
телефон: +7(495)788-8899 *многоканальный*  
e-mail: [mgz@quartz1.ru](mailto:mgz@quartz1.ru)  
<http://www.quartz1.com>

Предохранитель Ø6x30мм, стекло и керамика (приобретается отдельно)



Внимание! Описание товара носит информационный характер и может отличаться от описания, представленного в технической документации производителя. Убедительно просим Вас при покупке проверять наличие желаемых функций и характеристик.



107023, Москва, ул. Буженинова, д. 16  
телефон: +7(495)963-6120  
факс: +7(495)963-4994  
e-mail: [quartz1@quartz1.ru](mailto:quartz1@quartz1.ru)

111123, Москва, шоссе Энтузиастов, д. 31  
телефон: +7(495)788-8899 *многоканальный*  
e-mail: [mgz@quartz1.ru](mailto:mgz@quartz1.ru)  
<http://www.quartz1.com>