

Держатель 10-и автомобильных предохранителей std R3-76-01-3L10, 32В 30А/100А, индикация неисправности контакты 10Т + гайка

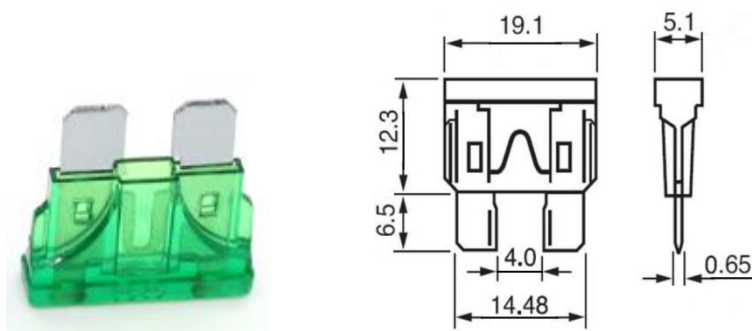
Артикул Q-10939



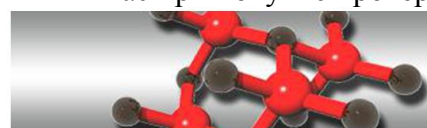
Характеристики

- напряжение: 32В
- ток: до 30А для одного предохранителя, до 100А суммарный для 10-и предохранителей
- типоразмер автомобильного предохранителя: std
- контакты: 10шт тип Т (клемма штекер 6,3мм) + гайка
- покрытие контакта: лужение
- индикация: при выходе из строя предохранителя светится соответствующий светодиод
- рабочая температура: $-20^{\circ}\text{C} \dots +85^{\circ}\text{C}$
- сечение входящего провода макс.: $13,2\text{мм}^2$
- сечение выходящего провода макс.: $1,31\text{мм}^2$
- материал корпуса: PBT
- класс горючести: UL94V-0

Предохранитель автомобильный std



Внимание! Описание товара носит информационный характер и может отличаться от описания, представленного в технической документации производителя. Убедительно просим Вас при покупке проверять наличие желаемых функций и характеристик.



Сеть магазинов

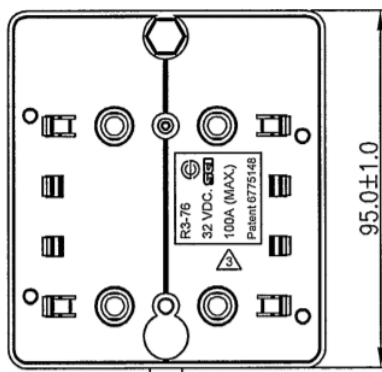
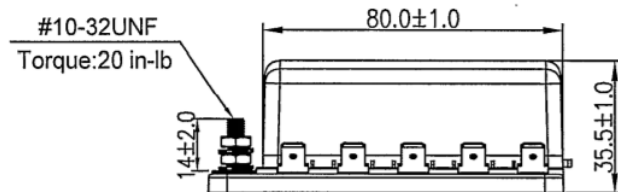
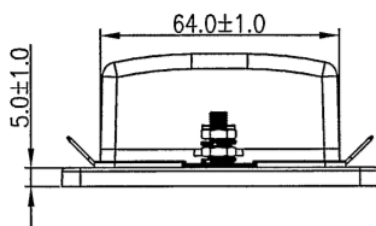
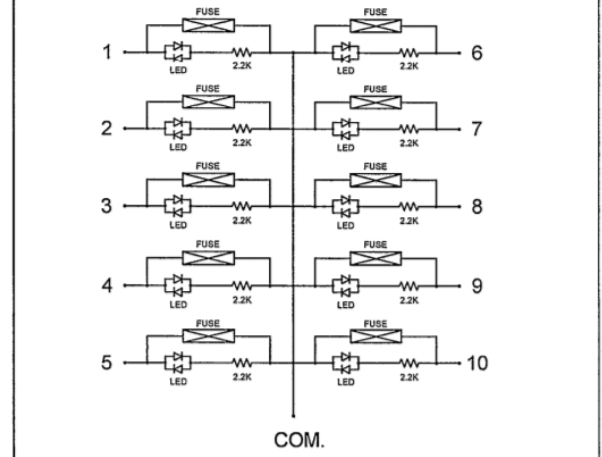
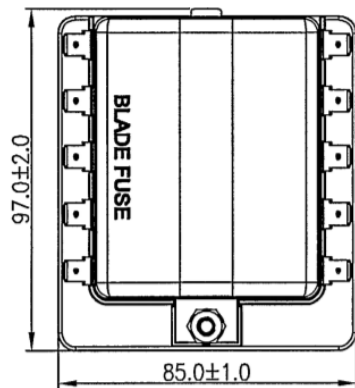
КВАРЦ

Радиодетали и электронные компоненты

107023, Москва, ул. Буженинова, д. 16
телефон: +7(495)963-6120
факс: +7(495)963-4994
e-mail: quartz1@quartz1.ru

111123, Москва, шоссе Энтузиастов, д. 31
телефон: +7(495)788-8899 *многоканальный*
e-mail: mgz@quartz1.ru
<http://www.quartz1.com>

Voltage (Max.)	32 VDC.	Mounting Holes	Blade Fuse Dim.
Input Terminal Rating	#10-32 threaded studs (100A max.)		
Output Terminal Rating	30A max. per circuit.	Terminal Dim.	
Connection Pad Option Available	Input wire size : #4-6 AWG. Output wire size : #12-16 AWG.		Circuit Diagram
Fuse Specifications	For Blade Fuses Used Only		
Torque Rating	20 in-lb (2.25Nm) max.		
Mounting Torque Rating	8 in-lb (0.9Nm) max.		
Temperature Rating	-20 °C to 85 °C		



Внимание! Описание товара носит информационный характер и может отличаться от описания, представленного в технической документации производителя. Убедительно просим Вас при покупке проверять наличие желаемых функций и характеристик.



107023, Москва, ул. Буженинова, д. 16
 телефон: +7(495)963-6120
 факс: +7(495)963-4994
 e-mail: quartz1@quartz1.ru

111123, Москва, шоссе Энтузиастов, д. 31
 телефон: +7(495)788-8899 *многоканальный*
 e-mail: mgz@quartz1.ru
<http://www.quartz1.com>