

Держатель предохранителя 6,0x30мм FV011В [ДВП7] Контакты 2С, \закр М9

Артикул Q-889

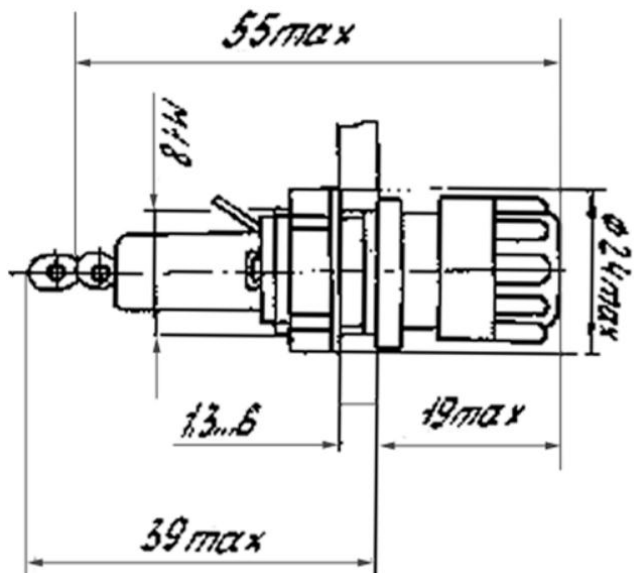


Описание

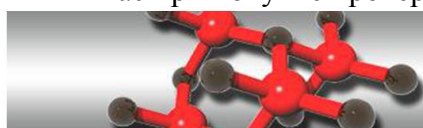
Держатель вставки плавкой предназначен для работы в электрических сетях с напряжением до 250В постоянного и переменного тока в аппаратуре общепромышленного и специального назначения.

Характеристики

- вставка плавкая: $\text{Ø}6,0 \times 30 \text{мм}$
- напряжение: 250В
- ток: до 5А
- сопротивление контакта: менее 0,01 Ом
- сопротивление изоляции: более 1000 МОм
- диапазон рабочих температур: $-60^{\circ}\text{C} \dots +85^{\circ}\text{C}$
- минимальная наработка на отказ: 10 000 часов
- способ крепления: гайка
- масса: 20г



Внимание! Описание товара носит информационный характер и может отличаться от описания, представленного в технической документации производителя. Убедительно просим Вас при покупке проверять наличие желаемых функций и характеристик.



Сеть магазинов

КВАРЦ

Радиодетали и электронные компоненты

107023, Москва, ул. Буженинова, д. 16
телефон: +7(495)963-6120
факс: +7(495)963-4994
e-mail: quartz1@quartz1.ru

111123, Москва, шоссе Энтузиастов, д. 31
телефон: +7(495)788-8899 *многоканальный*
e-mail: mgz@quartz1.ru
<http://www.quartz1.com>

Внимание! Описание товара носит информационный характер и может отличаться от описания, представленного в технической документации производителя. Убедительно просим Вас при покупке проверять наличие желаемых функций и характеристик.



107023, Москва, ул. Буженинова, д. 16
телефон: [+7\(495\)963-6120](tel:+7(495)963-6120)
факс: [+7\(495\)963-4994](tel:+7(495)963-4994)
e-mail: quartz1@quartz1.ru

111123, Москва, шоссе Энтузиастов, д. 31
телефон: [+7\(495\)788-8899](tel:+7(495)788-8899) *многоканальный*
e-mail: mgz@quartz1.ru
<http://www.quartz1.com>